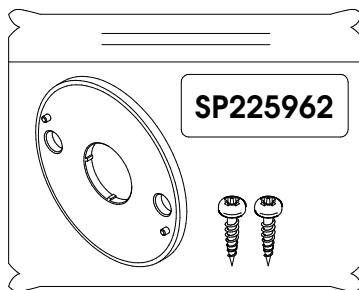


- ⓔ **Installation guide**
- ⓕ *Guide d'installation*
- ⓔ *Guía de instalación*
- ⓓ *Installationsanleitung*



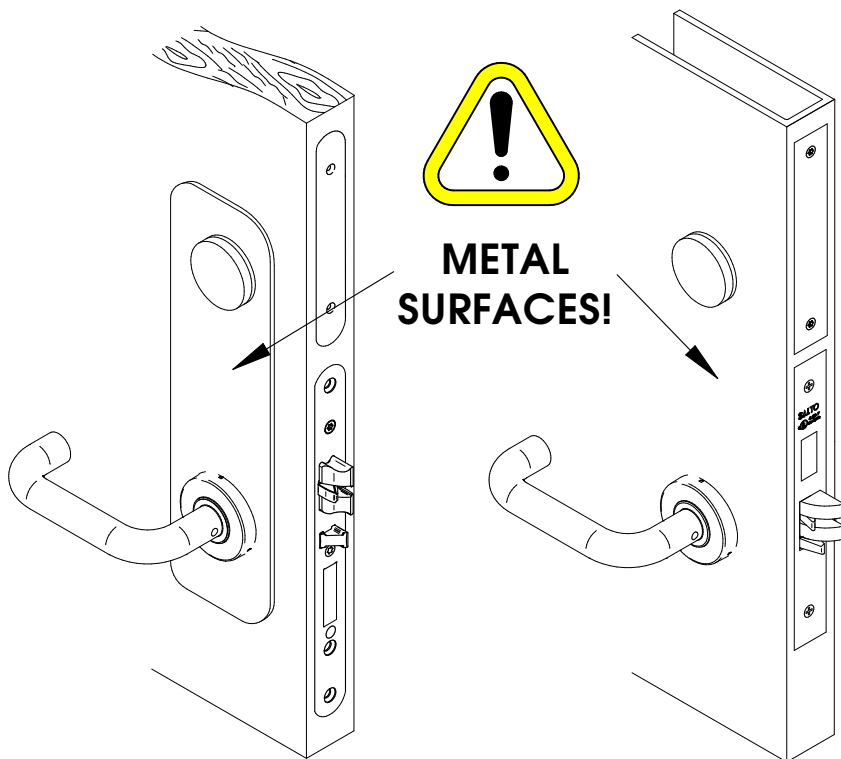
#### **READER SUPPORT, for installations on metal surfaces.**

*SUPPORT DE LECTEUR, pour installations sur des surfaces métalliques.*

*SOPORTE LECTOR, para instalaciones sobre superficies metálicas.*

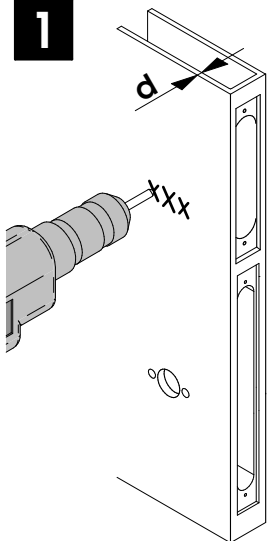
*SLESERUNTERSTÜTZUNG, für die Montage auf Metalloberflächen.*

ⓔ **Compatibility** ⓕ **Compatibilité** ⓓ **Kompatibilität** ⓔ **Compatibilidad**

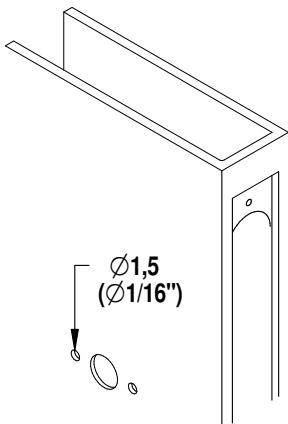


Eng Installation F Installation D Montageanleitung E Instalación

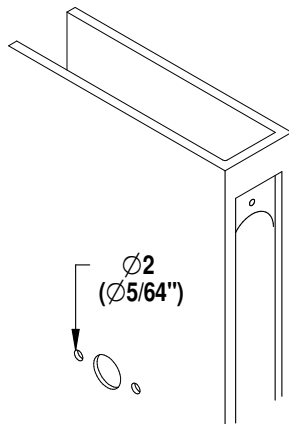
1



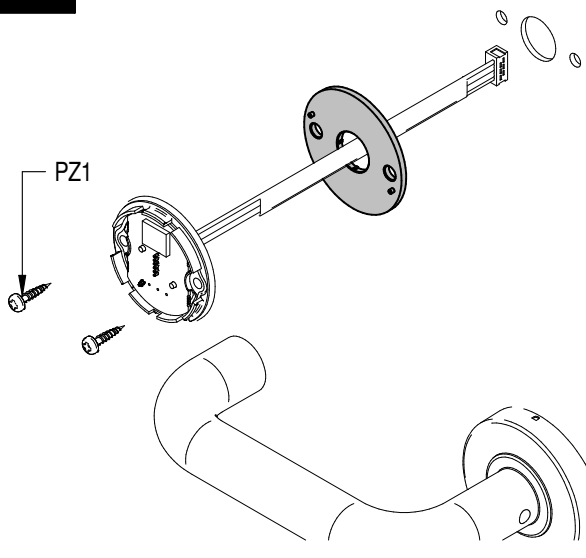
$d < 1\text{mm}$   
( $3/64''$ )



$d > 1\text{mm}$   
( $3/64''$ )



2



**For complete installation, see:  
225415 or 225689.**  
*Pour terminer l'installation, voir:  
225415 ou 225689.*  
Um die installation  
abzuschliessen, siehe:  
225415 oder 225689.  
*Para completar la instalación,  
ver: 225415 ó 225689.*