

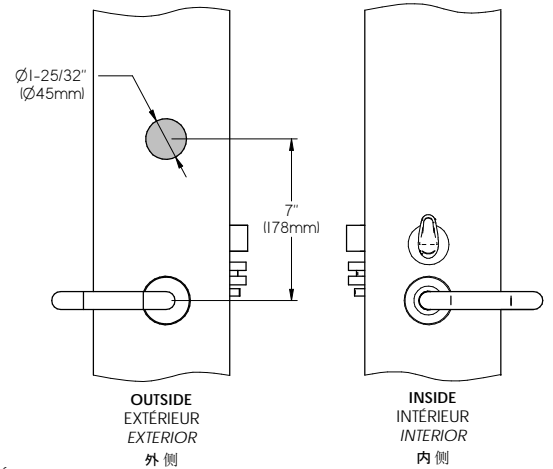
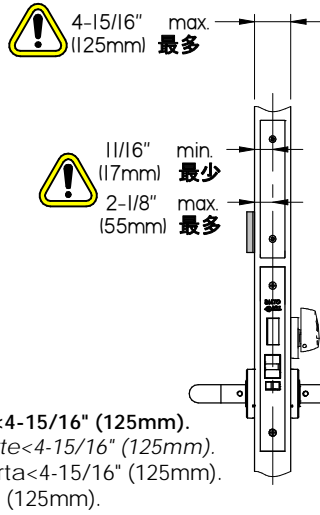
# Installation guide

## AElement Fusion for ANSI mortise locks

**SALTO**  
inspiredaccess

- Eng Installation guide
- F Guide d'installation
- E Guía de instalación
- ZH 安装指南

AF i 2xx.. series  
AF i 7xx.. series



1-3/4" (45mm) < Door thickness < 4-15/16" (125mm).  
1-3/4" (45mm) < Épaisseur d' porte < 4-15/16" (125mm).  
1-3/4" (45mm) < Espesor de puerta < 4-15/16" (125mm).  
1-3/4" (45mm) < 门厚度 < 4-15/16" (125mm).

**Only SALTO spindle.**

Seulement carrés SALTO.

Solo cuadradillos SALTO.

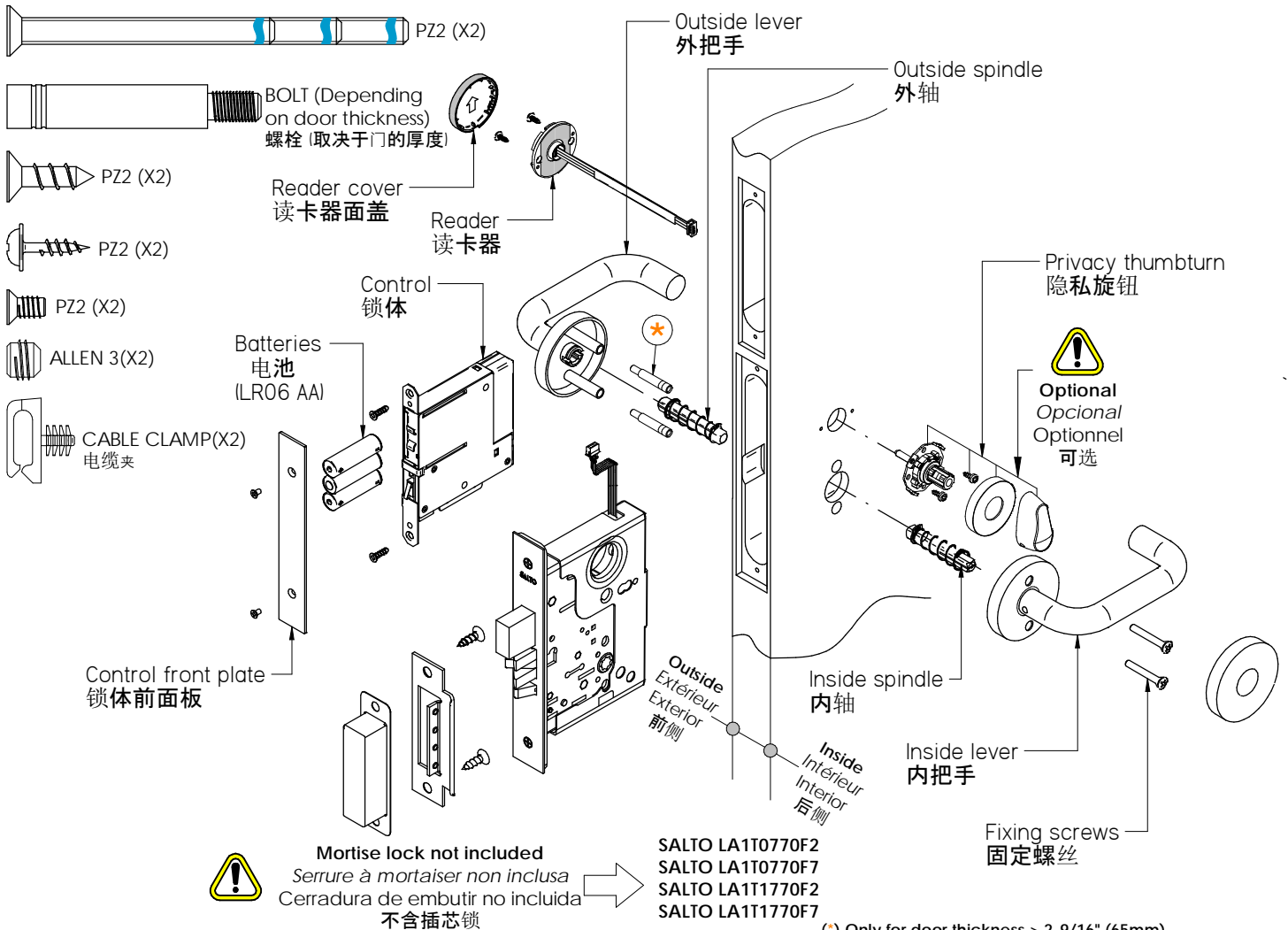
只限SALTO的轴。

**Lock and control must be aligned.**

La serrure et le contrôleur doivent être alignés.

Cerradura y control alineados.

螺栓 (取决于门的厚度)



For door preparation see: 221373 or 4DS00020.

Pour préparation de la porte, voir: 221373 ou 4DS00020.

Para mecanizado de puerta, ver: 221373 o 4DS00020.

有关门的准备, 请看: 221373-4DS00020.

The mounting with other spindles voids the guaranty.

Le montage d'autres carrés annulera la garantie.

El montaje de otros cuadradillos anula la garantía.

与其他轴安装在一起, 则保修无效。

**NOTE: Screws and spindles are included in the box of the reader.**

NOTE: Les vis et les carrés sont inclus dans la boîte du lecteur.

NOTA: Los tornillos y cuadradillos están incluidos en la caja del lector.

注意: 螺丝和把手是包含在读卡器的盒子里

All contents current at time of publication.

SALTO Systems S.L. reserves the right to change availability of any item in this catalog, its design, construction, and/or materials.

(\*) Only for door thickness > 2-9/16" (65mm).

(\*) Seulement pour portes de épaisseur > 2-9/16" (65mm).

(\*) Solo para grosor de puerta > 2-9/16" (65mm).

(\*) 只用于厚度超过2-9/16" (65mm) 的门

**Recommendation for Customer's lever set installation on SALTO AElement. See : 4AN01299**

Recommandation pour l'installation des béquilles client sur Salto AElement. Voir: 4AN01299

Recomendaciones para la instalación de manillas Cliente en SALTO AElement. Ver: 4AN01299

有关客户的把手组安装在SALTO

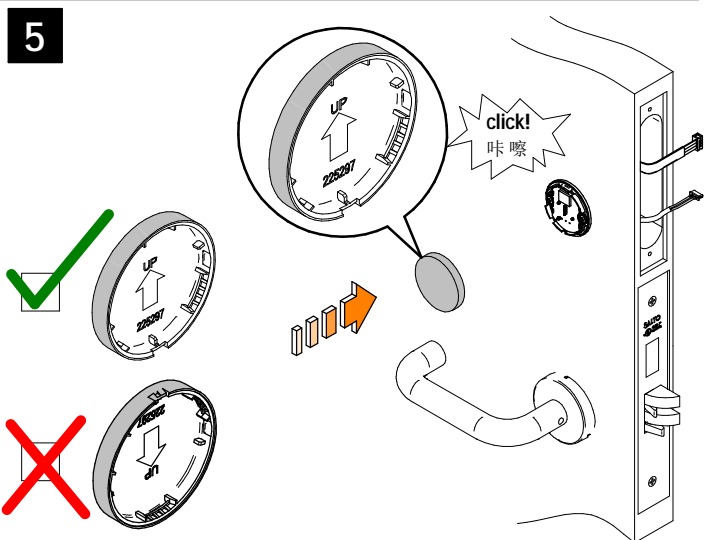
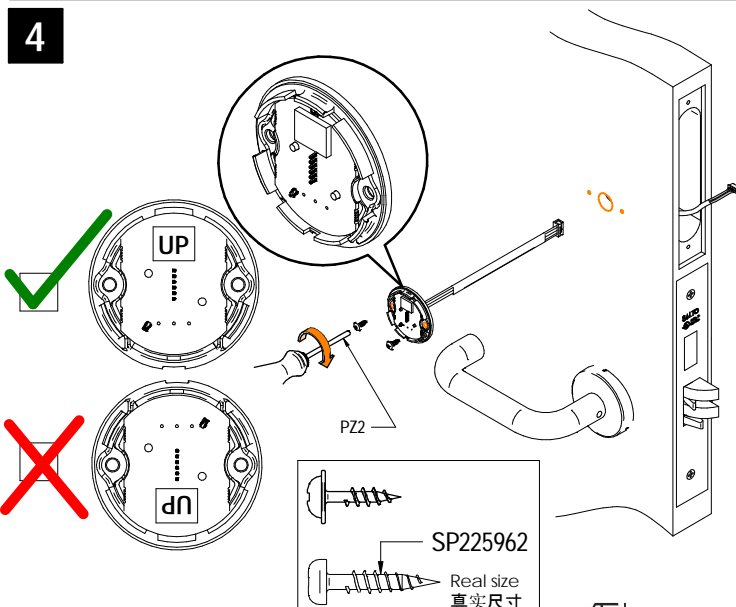
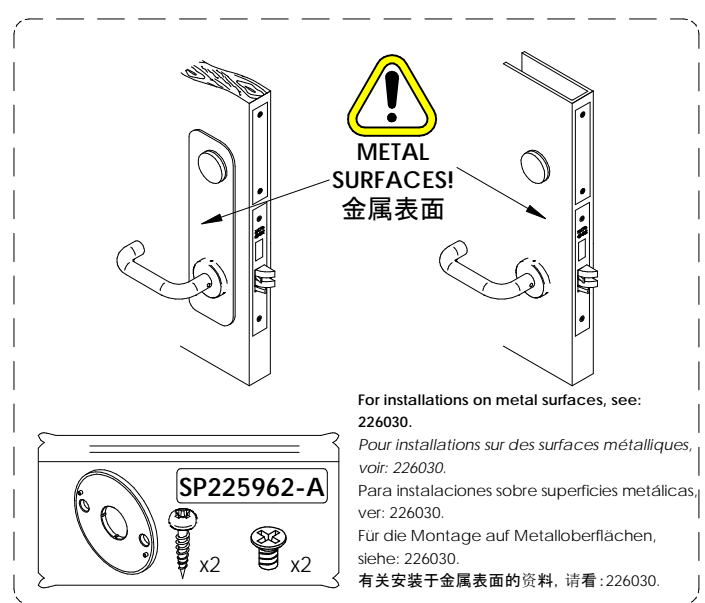
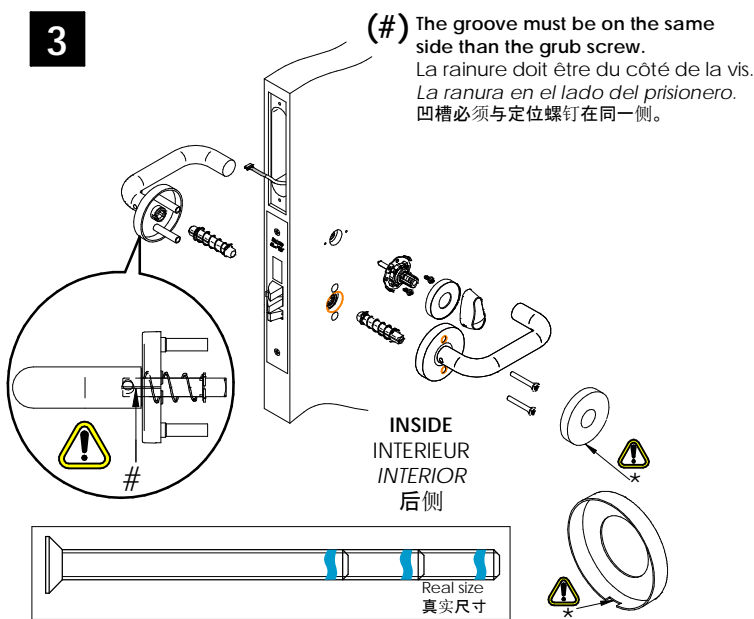
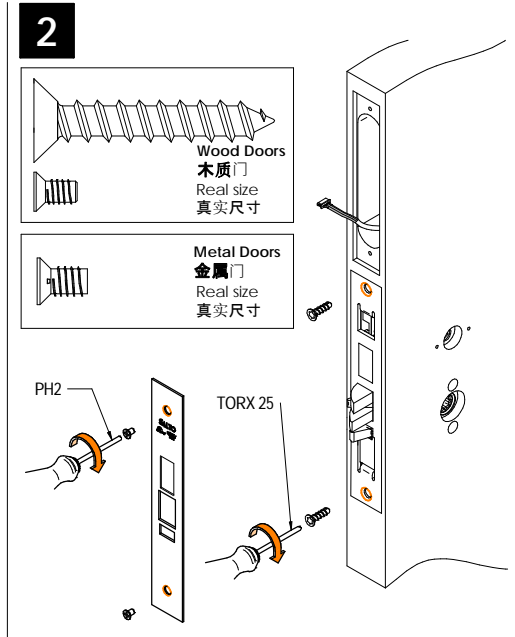
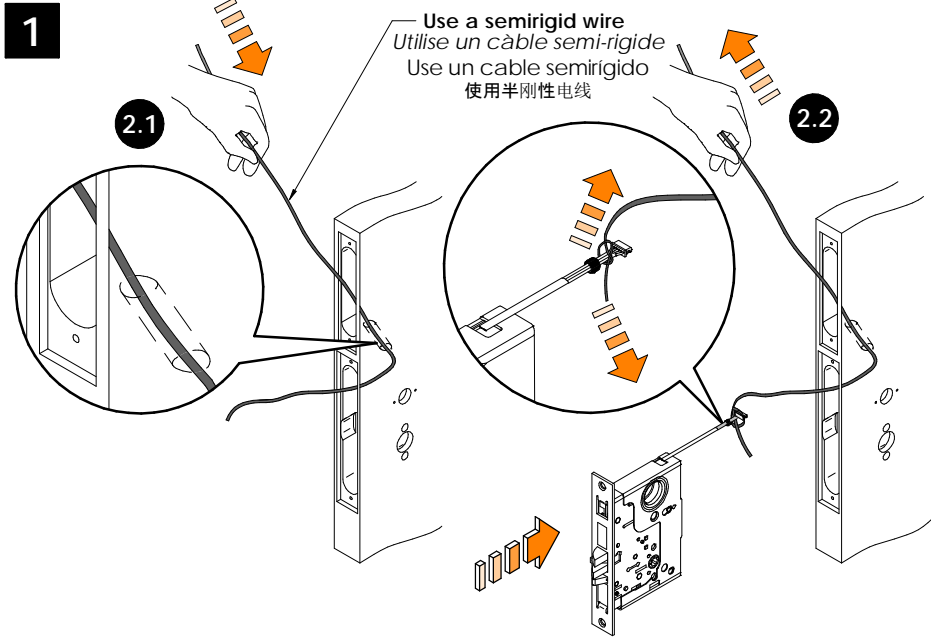
Aelement上的建议, 请见:

AElement Fusion  
© 2022 SALTO Systems S.L.

# Installation guide

## AElement Fusion for ANSI mortise locks

Eng Installation F Installation E Instalación ZH 安装说明



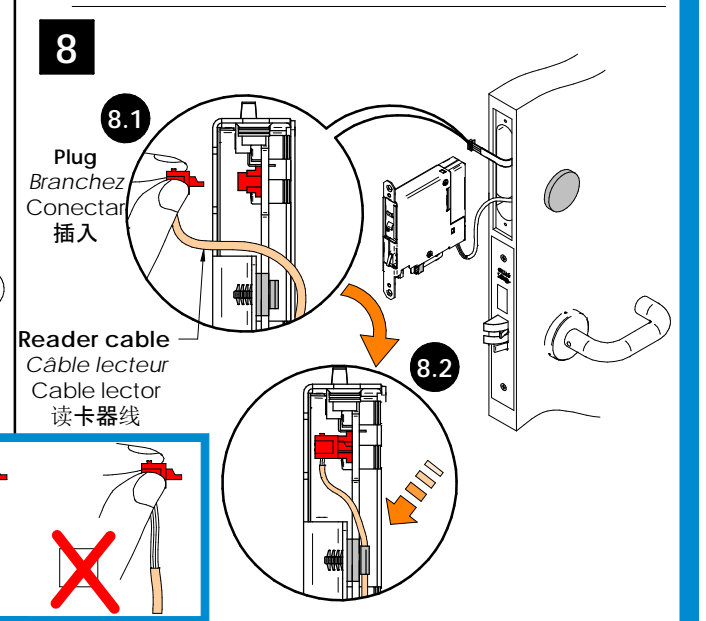
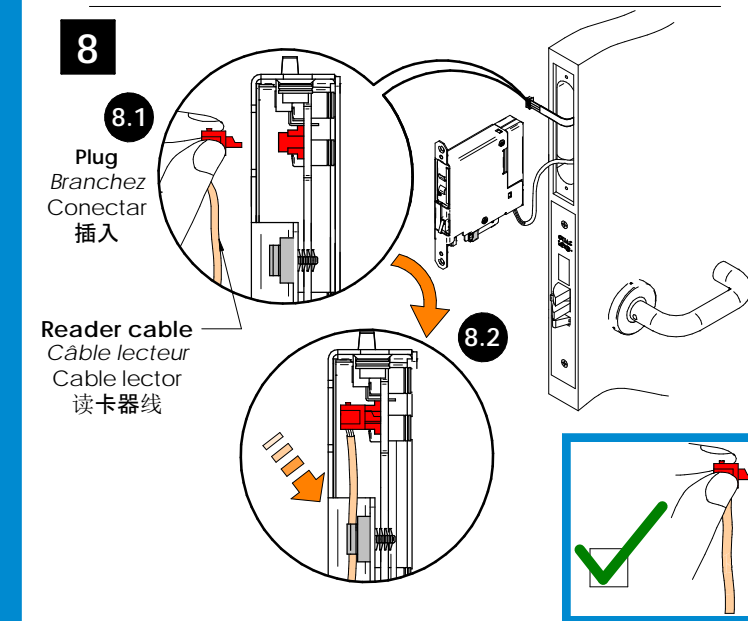
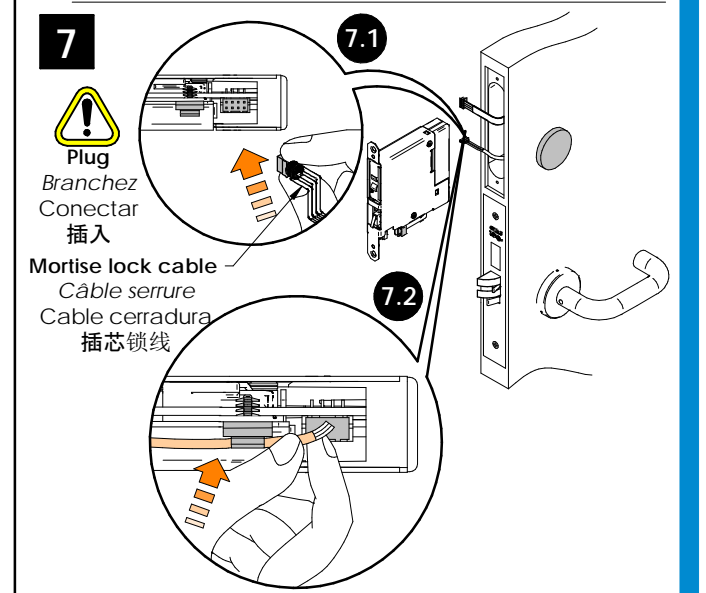
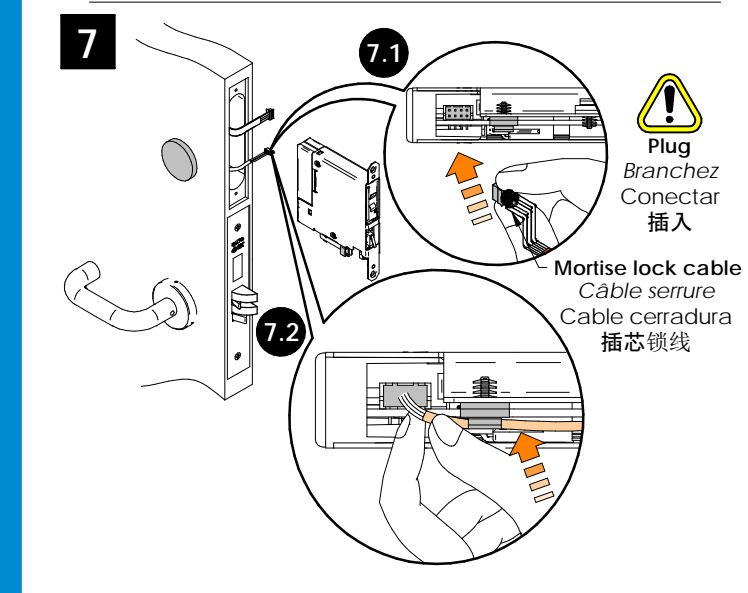
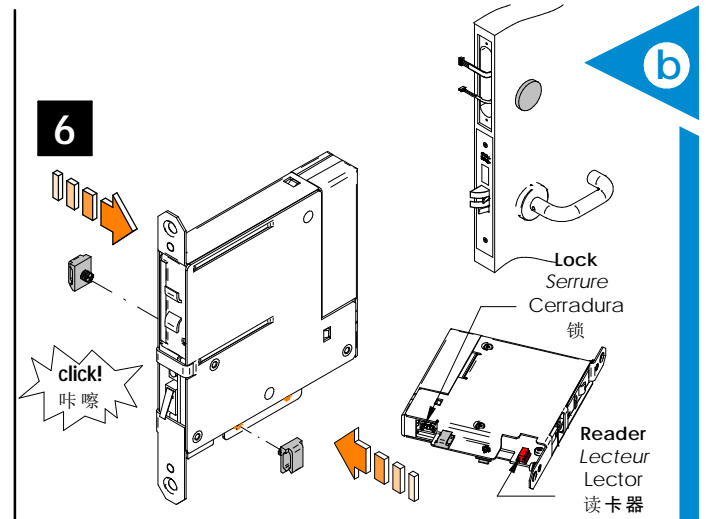
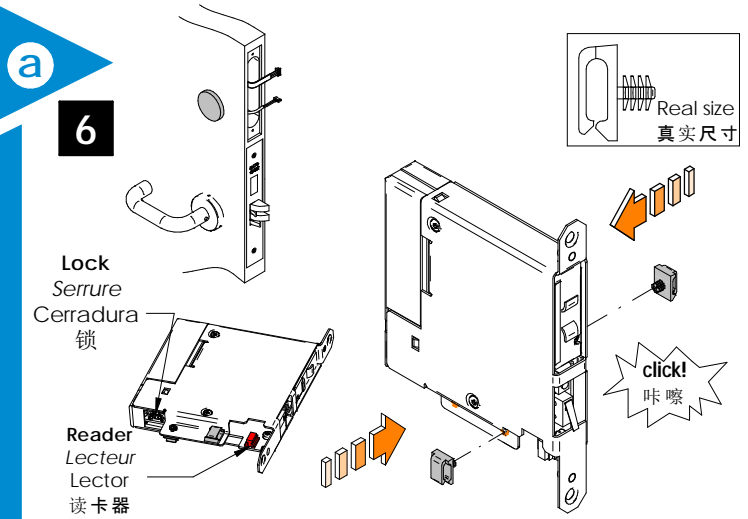
# Installation guide

## ÆElement Fusion for ANSI mortise locks

Eng Cable connection F Câble de raccordement E Conexión cableado ZH 电线连接

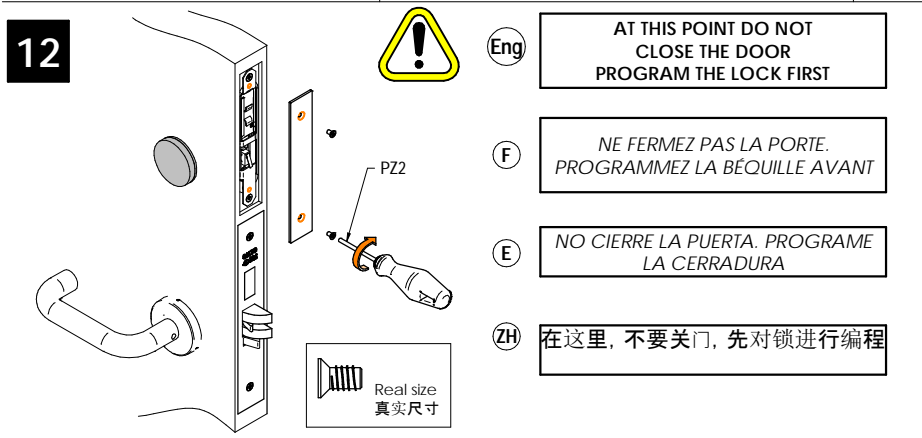
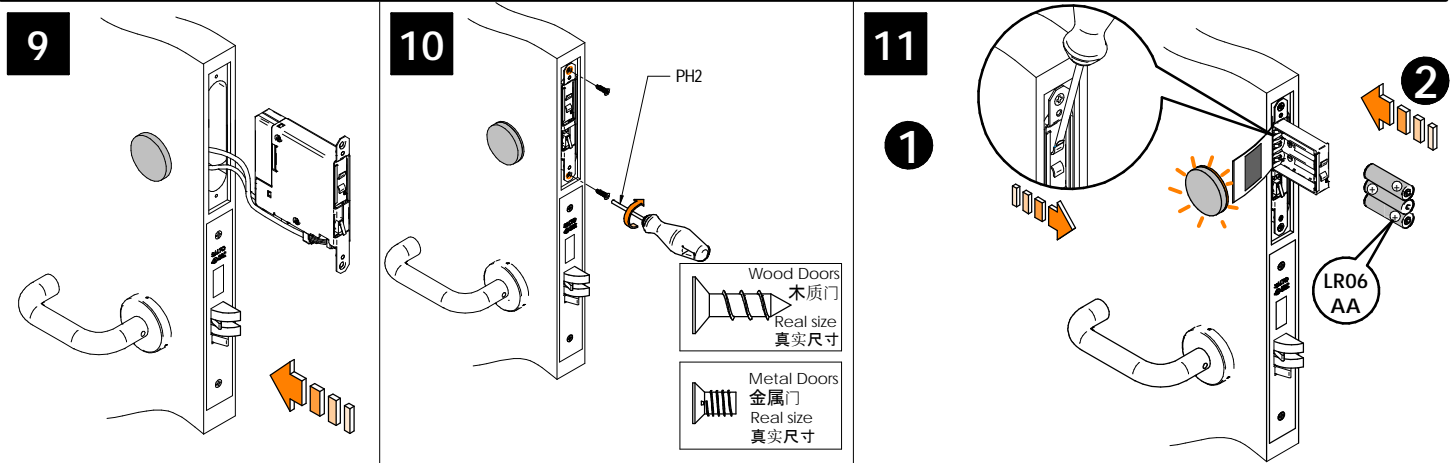


Select an option depending on the position of the reader (a or b).  
Sélectionnez une option en fonction de la position du lecteur (a ou b).  
Seleccionar una opción dependiendo de la posición del lector (a ó b).  
根据读卡器的位置选择一个选项 (a或b)

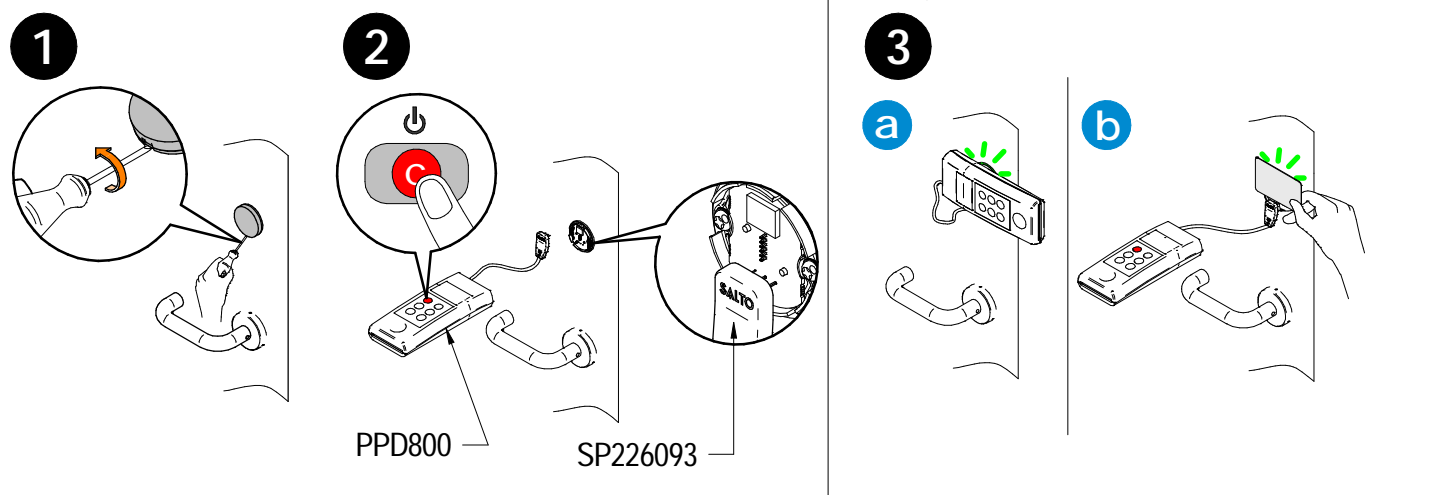


# Installation guide

## ÆElement Fusion for ANSI mortise locks



**Eng** Emergency opening **F** Ouverture d'urgence **E** Apertura emergencia **ZH** 紧急开锁



**Eng** Use and maintenance **F** L'utilisation et l'entretien **E** Uso y mantenimiento **ZH** 使用和维护

Operating conditions: 0°C < t < 60°C.  
 Condition de fonctionnement: 0°C < t < 60°C.  
 Condiciones de funcionamiento: 0°C < t < 60°C.  
 操作条件: 0°C < t < 60°C.

To use in non condensing environments.  
 Pour des environnements sans condensation.  
 Para uso en entornos sin condensación.  
 在非冷凝环境中使用。

