

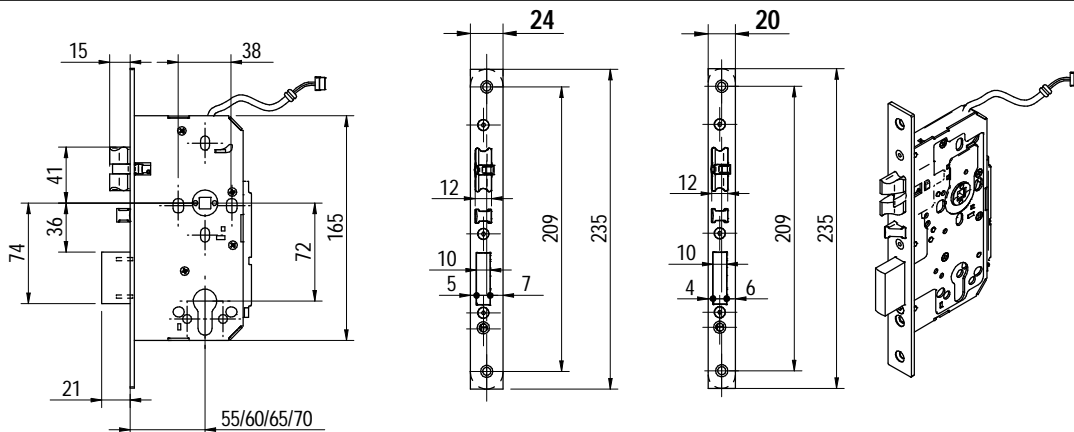
# Installation guide

## SALTO LE7Sx7x.. asymmetric mortise lock for ÆElement & ÆElement Fusion

# SALTO

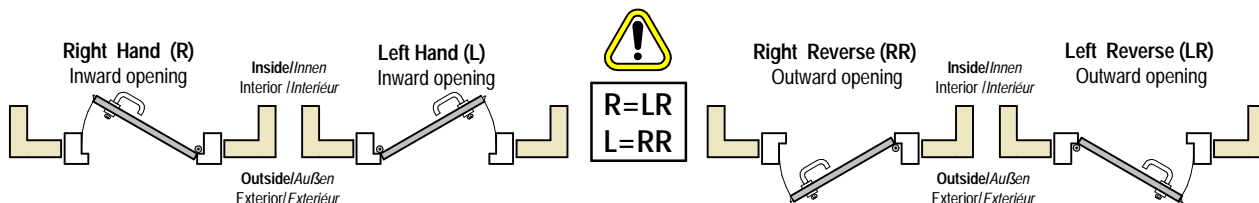
inspiredaccess

- (Eng) Installation guide
- (D) Installationsanleitung
- (E) Guía de instalación
- (F) Guide d'installation



Manufactured according to DIN 185251

(Eng) SALTO hand code    (D) SALTO Übergabecode    (E) Código mano SALTO    (F) Code de la main SALTO



Door type according to EN179 cat. D  
Für Türen gemäß EN 179 Anwendungsbereich D  
Tipo de puerta de acuerdo a EN 179 cat D  
Type de porte en selon EN 179 cat.D

Door type according to EN179 cat. B  
Für Türen gemäß EN 179 Anwendungsbereich B  
Tipo de puerta de acuerdo a EN 179 cat.B  
Type de porte en selon EN 179 cat.B

(Eng) Hand changing    (D) Änderung der DIN-richtung    (E) Cambio de mano    (F) Changement de main

(Eng) Please follow the drawing:

1. Inside follower selector: put in the opposite side to the reather.
2. Remove the screws and the front plate.
3. Turn the front plate 180° as it is shown in the drawing.
4. Fix the front plate with the screws.
5. Push the latch forward from the back of the lock with a screw driver until it completely comes out from the front, then turn 180°.
6. Pull the auxiliary latch forward an turn it 180°.

(D) Bitte folgen Sie diesen Zeichnungen:

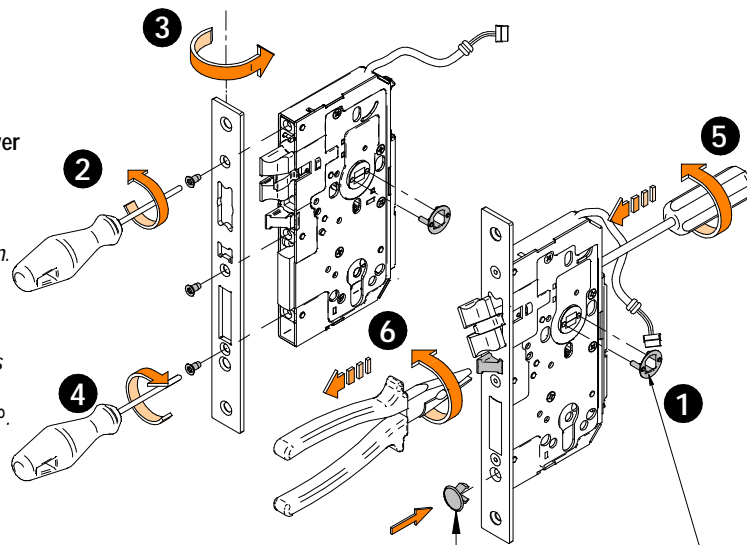
1. Innerer Mitnehmer: auf der dem Leser gegenüberliegenden Seite einlegen.
2. Entfernen Sie die Schrauben des Stulpblech und entfernen Sie es.
3. Drehen Sie das Stulpblech um 180° wie auf dem Bild gezeigt.
4. Befestigen Sie das Stulpblech mit then Schrauben.
5. Drücken Sie die Falle mit Hilfe eine Schraubendrehers so weit raus, bis Sie diese drehen können Anschließend drehen Sie die Falle um 180°.
6. Ziehen Sie die Hilfsfalle nach vorne raus und drehen Sie diese um 180°.

(E) Actuar como se indica en la figura:

1. Selector nueva: colocar en el lado contrario al lector.
2. Retirar los tornillos y el frente.
3. Girar el frente 180° como se muestra en la figura.
4. Fijar el frente del picaporte con los tornillos.
5. Empujar el picaporte con un destornillador por la parte posterior hasta que salga totalmente del frente y, a continuación, girarlo 180°.
6. Estirar del dispositivo antitarjeta con unos alicates hasta que salga completamente y, a continuación, girarlo 180°.

(F) Opérez comme indiqué dans la figure:

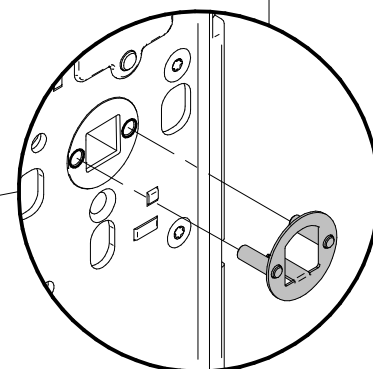
1. Sélecteur suiveur intérieur: positionnez-le du côté opposé du lecteur.
2. Retirez les vis et la plaque.
3. Faire une rotation de 180° de la plaque avant comme indiqué sur le sessin.
4. Fixer la plaque avant avec les vis.
5. Poussez le verrou de l'arrière vers l'avant de la serrure avec le tournevis jusqu'à ce qu'il soit complètement sortie par l'avant, puis tourner à 180°.
6. Tirez le contre pêne de sécurité vers l'avant et tourner-le à 180°.



In case you don't have a cylinder retaining screw, install the cylinder retaining screw cover.  
Falls Sie keine Stulpschraube haben, setzen Sie bitte die Abdeckung auf.  
En caso de no tener tornillo cilindro, inserte el tapón.  
Si il n'y a pas de vis pour le cylindre, veuillez mettre le cache

CE 2812	SALTO SYSTEMS, S.L. Pol. Indust. Lumbarran, c/Arkoz, 9 20180, Diarzun-Giuzkoa, Spain 19
	LE7S07 / LE7S17 Electromechanical lock for fire doors and/or scape routes
2812-EPR-NA5006 2812-EPR-ABBS019	- M 8 F - - - -
EN14846:2008	3 7 6 B 1 3 4 2 A B/D
EN 179:2008	

**Always on the opposite side to the reader.**  
Immer auf der gegenüberliegenden Seite des Lesers.  
Siempre en el lado contrario al lector.  
Toujours du côté opposé au lecteur.



# Installation guide

## SALTO LE7Sx7x.. asymmetric mortise lock for ÆElement & ÆElement Fusion

# SALTO

inspiredaccess

Eng Lock installation    D Lock-Installation    E Instalación de la cerradura    F Installation de la serrure

### PREPARING THE DOOR

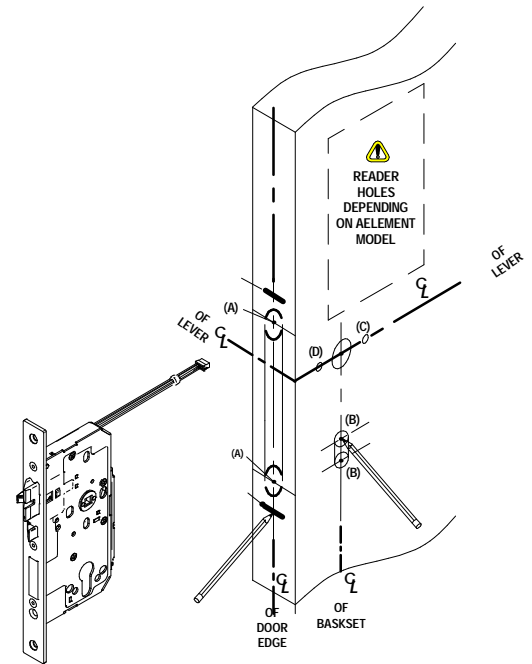
1. Draw a horizontal line on edge of the door and on inside at the desired height of handle above floor.
  2. Draw a vertical centre line on door edge.
  3. Draw a vertical line on inside at the proper backset to align.
  4. Mark ONLY top and bottom holes of mortise cavity (A).
- Place lock face against door edge. Trace outline of faceplate as guide for faceplate routing.
5. Mortise door for lock body and faceplate.
  6. Mark holes in the lateral face of the door for turnpiece (B) and handles (C and D). Mark the holes for the corresponding electronic escutcheon fixings.
- NOTE: See draw 225696 for reader fixing holes depending on ÆElement model.

### INSTALLING THE LOCK BODY

1. Insert wires through hole.
  2. Insert the lock into the cavity.
  3. Mark & drill mortise lock's fixing holes.
- Fasten front plate with screws to hold lock in place.

### INSTALLING THE STRIKE

1. Refer to latch to determine strike location on jamb.
2. Using strike as template, mark and chisel recess.
3. Drill screw holes. Place dust box and strike and fasten with the supplied screws.
4. Please check if:
  - Deadbolt and latch fit the cavities of the strike without touching it.
  - Gap between door and jamb is between 2-4 mm.
  - Strike flap should protrude at least 2mm, if it does not, please ask your distributor for the availability of special strikes.



### VORBEREITUNG DER TÜR

1. Eine horizontale Linie an der Stirn- und Innenseite der Tür auf der gewünschten Höhe des Drückers über dem Boden zeichnen.
2. Eine vertikale Linie in der Mitte der Stirnseite zeichnen.
3. Eine vertikale Linie der Innenseite des Dorns zeichnen um die Schablone auszurichten.
4. Nur die obere und untere Lochung der Ausnehmung markieren (A). Den Stulp an die Türkante halten. Den Umriss des Stulps für die Stulp-Ausfräsung nachzeichnen.
5. Die Tür für Schlosskasten und Stulp ausfräsen.
6. Am Seitenteil der Tür die Lochung für Zylinder (B) und Drücker (C und D) markieren. Die Lochungen zur Befestigung der entsprechenden elektronischen Beschläge markieren.

ANMKERUNG: Siehe Abbildung 225696 bezüglich Lochungen zur Leserbefestigung abhängig von ÆElement-Modell.

### MONTAGE DES SCHLOSSKASTENS

1. Die Kabel durch die Lochungen ziehen.
2. Das Schloss in die Ausnehmung stecken.
3. Die Bohrlocherungen zur Befestigung des Einsteckschlusses markieren und bohren. Den Stulp anschrauben, damit das Schloss fixiert wird.

### MONTAGE DES SCHLIESSBLECHS

1. Die Falle als Bezugspunkt zur Positionierung des Schließblechs am Türrahmen verwenden.
2. Das Schließblech als Schablone verwenden, die entsprechenden Ausnehmungen markieren und fräsen.
3. Bohrlocherungen für die Schrauben bohren. Staubschutz und Schließblech positionieren und mit den mitgelieferten Schraube befestigen.
4. Bitte prüfen:
  - Ob Riegel un Falle in die Ausnehmungen des Schließblechs passen ohne dieses zu berühren.
  - Ob der Abstand zwischen Tür und Türstock 2-4mm beträgt.
  - Ob die Lasche des Schließblechs mindestens 2mm hervorsteht. Wenn nicht, fragen Sie Ihren Händler bezüglich der Verfügbarkeit spezieller Schließbleche.

### PREPARACIÓN DE LA PUERTA

1. Dibuje una línea horizontal en un lateral y borde del interior de la puerta, a la altura deseada de la manilla sobre el suelo.
  2. Dibuje una línea vertical en el eje del canto de la puerta.
  3. Dibuje una línea vertical en el interior de la puerta para fijar la medida de la entrada.
  4. Marcar solamente los agujeros superior e inferior de la cavidad para la cerradura. Situar la cara de la cerradura contra el borde de la puerta. Marque el contorno del frente para realizar el cajeado del mismo.
  5. Realizar el cajeado del cuerpo y frente de la cerradura.
  6. Marcar los agujeros para la privacidad (B) y manilla (C) y (D) en el lateral de la puerta. Marque los agujeros correspondientes para la fijación según modelo ÆElement.
- NOTA: Ver plano 225696 para agujeros de fijación del lector en función del modelo ÆElement correspondiente.

### INSTALACIÓN DE LA CERRADURA DE EMBUTIR

1. Inserte el cable por el agujero.
2. Inserte la cerradura en la cavidad.
3. Marque y perfore los agujeros de fijación de la cerradura. Sujete con los tornillos el frente y el para fijar la cerradura en su alojamiento..

### INSTALACIÓN DEL CERRADERO

1. Tome la referencia el eje del picaporte para determinar la posición del cerradero.
2. Usando el cerradero como plantilla, marcar su perfil, cajea con el formón y perfore los agujeros.
3. Coloque la caja-cerradero y sujete el cerradero con los tornillos suministrados.
4. Comprobar:
  - El picaporte y la palanca entran en los huecos del cerradero sin rozar.
  - Holgura entre puerta y marco, entre 2 mm y 4 mm.
  - La solapa del cerradero debe sobresalir mínimo 2 mm, de lo contrario, consulte con su distribuidor la disponibilidad de cerraderos especiales.

# Installation guide

## SALTO LE7Sx7x.. asymmetric mortise lock for ÆElement & ÆElement Fusion

# SALTO

inspiredaccess

### PREPARATION DE LA PORTE

1. Marquez la ligne horizontale de côté intérieure et bord de la porte selon la hauteur à laquelle vous désirez situer la poignée.
  2. Marquez une ligne verticale sur l'axe du champ de la porte.
  3. Marquez une ligne verticale sur l'axe (entre le carré et la têtière), de côté intérieure de la porte pour déterminer l'entrée et l'alignement.
  4. Marquez seulement les trous supérieurs et inférieurs de l'en-coffrage de la mortaise (A).  
Situez la têtière de la mortaise à plat contre le champ de la porte. Marquez la découpe de la têtière pour son usinage.
  5. Réalisez l'usinage du corps de la mortaise et de la têtière.
  6. Placez les trous latéraux pour la confidentialité et les poignées (C et D) sur la façade intérieure. Marquez les trous correspondants pour les fixations selon ÆElement modèle.
- NOTE: Voir le plan 225698 pour réaliser les trous de fixation du lecteur en fonction du modèle ÆElement correspondant.

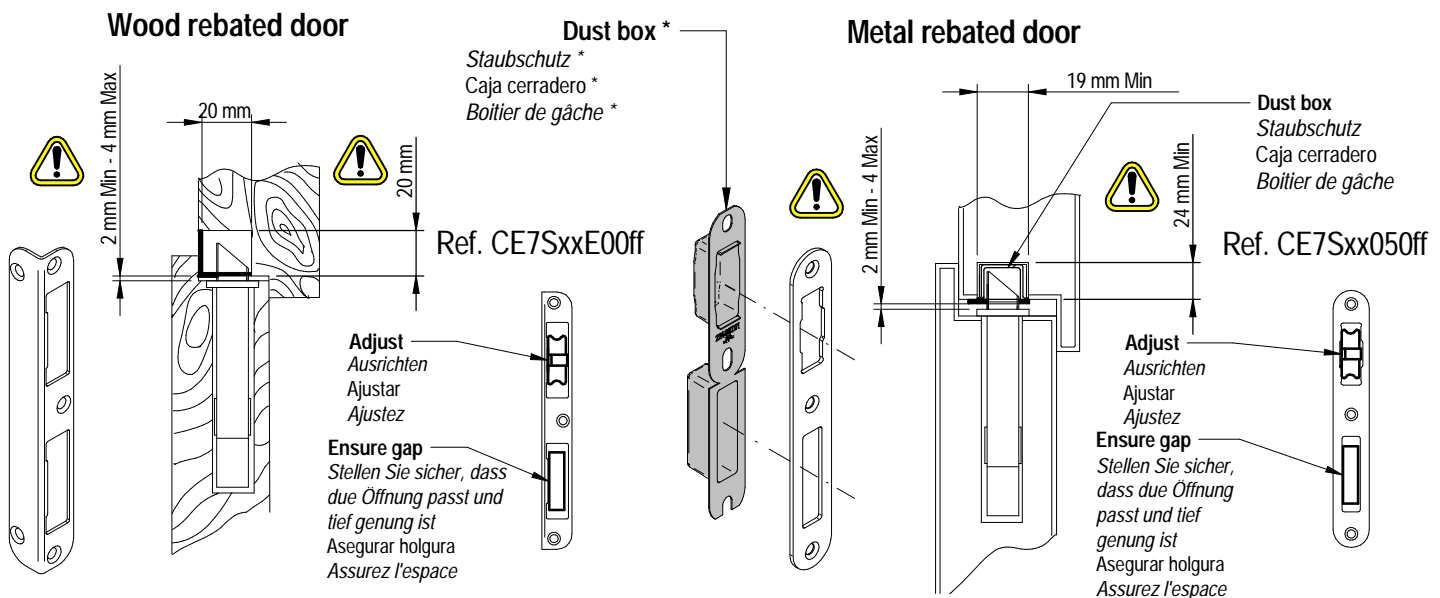
### INSTALLATION DE LA MORTAISE

1. Insérez le câble dans le trou.
2. Insérez la mortaise dans l'emplacement usiné.
3. Marquez et percez les trous de la plaque frontale. Fixez la têtière avec les vices dans son logement sur la porte.

### INSTALLATION DE LA GÂCHE

1. Marquez la position de la gâche en suivant la référence du pêne demi-tour.
2. En utilisant la gâche comme référence, marquez le contour et usinez.
3. Perforez les trous des vis. Posez le boîtier de gâche et fixez la gâche avec les vis fournies.
4. Vérifications:
  - Le pêne demi-tour et le pêne dormant passent par leur logement de la têtière sans frotter.
  - Espace entre la porte et l'encadrement entre 2 et 4mm.
  - Le recouvrement de la gâche doit dépasser au minimum 2mm, dans le cas contraire, contactez votre distributeur pour voir la disponibilité d'une gâche spéciale.

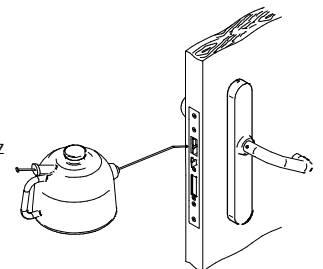
## Eng Strike installation    D Schließblech installation    E Instalación cerradero    F Gâche installation



- \* For the auxiliary latch to operate correctly, it is absolutely essential to install the dust box.
- \* Für die einwandfreie Funktion der Hilfsfalle ist es erforderlich den Staubschutzkasten zu verwenden.
- \* Para un correcto funcionamiento del dispositivo antitarjeta, es esencial la instalación de la caja cerradero.
- \* Pour un fonctionnement correcte de la serrure, il est absolument important d'installer le capot de protection à la poussière.

## Eng Maintenance    D Wartung    E Mantenimiento    F Entretien

- Eng All locks come from the factory pre-lubricated with grease. We recommend, however, continued periodic lubrication of moving parts like, latch, auxiliary latch and deadbolt, with a non-silicon based commercial quality grease with a suitable operational temperature range for the environment in which the product is installed (every 20.000 cycles or once a year). This can prolong the life of the lockset by reducing excessive wear. If the lockset is used in a harsh environment, lubrication should be applied more frequently.
- D Alle Schlösser werden ab Werk vorgefettet. Wir empfehlen regelmäßig die beweglichen Teile des Schlosses (Falle, Anticard und Riegel) mit (alle 20.000 Zyklen oder jedes Jahr). Dies kann den Verschleiß am Schloss minimieren und somit die Lebensdauer verlängern. Bei Nutzung des Schlosses in extremen Umgebungen sollte deutlich häufiger gefettet werden.
- E Todas las cerraduras vienen de fábrica lubricadas con grasa. Sin embargo, recomendamos la lubricación periódica continuada (cada 20.000 ciclos o una vez al año) de piezas móviles como, picaporte, antitarjeta y palanca, con una grasa comercial de calidad con un campo de temperaturas de uso acorde al entorno y exenta de siliconas. Esto puede agregar años a la vida de la cerradura, reduciendo el excesivo desgaste. En ambientes muy severos, la lubricación se debe realizar con más frecuencia.
- F Toutes les mortaises sont lubrifiées en usine avec une graisse. Par contre, nous recommandons la lubrification périodique des pièces mobiles comme, le pêne, le pêne dormant et le pêne anti-crochetage avec une graisse de qualité commerciale avec un domaine de températures d'utilisation en fonction de l'environnement et sans silicones (chaque 20.000 cycle ou une fois par an). Cela prolongera de quelques années la durée de vie de la serrure en réduisant les frottements excessifs. En ambiances extrêmes, nous recommandons une lubrification plus fréquente.




# Installation guide

## SALTO LE7Sx7x.. asymmetric mortise lock for ÆElement & ÆElement Fusion

# SALTO

inspired**access**

### \* EN 179

- (Eng)** · The safety features of this product are essential to its compliance with EN 179. No modification of any kind, other than those described in these instructions, is permitted.
- This device is intended for use on single inward/outward opening fire and non-fire rated escape route doors.
  - This product is to be used on doors with maximum dimensions of 1300mm wide x 2500mm height and weighing no more than 200kg (440lb).
  - Maximum door distortion of 5mm allowed to ensure safe exit at all times.
  - Maximum of 1000N abuse force achieved under the abuse test.
  - Category of Projection = Category 2 Less than 100mm.
  - For use on timber doors.
  - Suitable for use on fire doors.
  - Fire resistance 30mins, 60mins and 90mins timber doors.
  - For fire certificates, see [www.saltosystems.com](http://www.saltosystems.com)
  - This product meets EN 179 only when combined with SALTO R1SUxx, R1SExx and R1SJxx roses.
  - Blocking the electronic lever handle from the outside can render the device inoperable from the inside.
- 
- (D)** · Die Sicherheitsmerkmale dieses Produkts sind für die Übereinstimmung mit der EN 179:2008 von wesentlicher Bedeutung. Es dürfen keinerlei Veränderungen vorgenommen werden, die nicht in dieser Anleitung beschrieben sind.
- Dieses Produkt ist für die Verwendung an einflügligen, nach innen und außen öffnenden Feuerschutztüren, sowie Notausgangsschlüssen vorgesehen.
  - Dieses Produkt ist für Türflügel mit einer maximalen Abmessung von 1300 mm x 2500 mm (BxH) und einem Gewicht von nicht mehr als 200 kg (440 lb) zu verwenden.
  - Eine maximale Verformung des Türelementes von 5mm ist zulässig, sofern die Funktion der Verschlusselemente nicht beeinträchtigt wird.
  - Widerstandskraft gegen Missbrauch von max. 1000N bei verriegelter Tür erreicht gemäß Missbrauch-Prüfung.
  - Für Fluchttürverschlüsse der Kategorie 2 mit weniger als 100mm Überstand von der Türfläche (Normalüberstand).
  - Für die Verwendung an Holztüren (Vollblatt).
  - Geeignet für den Einsatz an Feuerschutztüren.
  - Feuerbeständigkeit: 30min, 60min und 90min holztür.
  - Das Zertifikat finden Sie auf [www.saltosystems.com](http://www.saltosystems.com)
  - Dieses Produkt erfüllt die EN 179 nur in Kombination mit SALTO R1SUxx, R1SExx und R1SJxx Rosetten.
  - Das Blockieren des Drückers auf der Außenseite des elektronischen Beschlages ist nicht zulässig, da es dazu führen kann das der Drücker auf der Innenseite blockiert und damit die Fluchttürfunktion nicht gegeben ist.
- (E)** · Las características de seguridad de este producto son esenciales para cumplimentar la norma EN 179. No se permite ningún tipo de modificación distinta a aquellas descritas en las instrucciones.
- Este dispositivo es para el uso tanto en puertas de una hoja resistentes como no resistentes al fuego con apertura hacia el interior y el exterior en recorridos de evacuación.
  - Este producto se debe usar en puertas con unas dimensiones máximas de 1300mm de anchura x 2500mm de altura y un peso no superior a 200kg (440lb).
  - Se permite una distorsión máxima de puerta de 5mm, para asegurar siempre una salida segura.
  - Máximo de 1000N de fuerza al abuso logrado en la prueba de resistencia al abuso.
  - Categoría de proyección = categoría 2 menos de 100mm.
  - Para uso en puertas de madera.
  - Adecuado para uso en puertas de fuego.
  - Resistencia al fuego de 30mins, 60mins y 90mins en puertas de madera.
  - Para certificado de fuego ver: [www.saltosystems.com](http://www.saltosystems.com)
  - Este producto cumple con la norma EN179 solo cuando se combina junto con rosetas SALTO R1SUxx, R1SExx y R1SJxx.
  - Bloquear la manilla electrónica desde el exterior, puede provocar que el dispositivo quede inoperable desde el interior.
- (F)** · Les caractéristiques de sécurité de ce produit sont essentielles pour qu'il soit conforme à la norme EN 179. Aucune modification que ce soit, autre que celles décrites dans ces instructions, n'est permise.
- Cet équipement est destiné à une utilisation pour une ouverture simple vers l'intérieur ou l'extérieur sur des portes de sortie de secours coupe-feu ou non.
  - Ce produit est à utiliser sur des portes de dimensions maximum largeur 1300mm x hauteur 2500mm et d'un poids ne dépassant pas 200kg (440lb).
  - Une déformation de 5mm maximum est autorisée pour toujours assurer une sortie sûre.
  - Une contrainte de 1000N maximum est appliquée pour le test de contrainte.
  - Catégorie de projection = catégorie 2 moins de 100mm.
  - Pour une utilisation sur portes en bois massif.
  - Adapté pour une utilisation sur portes coupe-feu.
  - Résistance au feu 30min, 60min et 90min sur des portes en bois massif.
  - Pour les certificats feu, voir [www.saltosystems.com](http://www.saltosystems.com)
  - Ce produit est conforme à la norme EN 179 seulement lorsqu'il est combiné avec les rosettes R1SUxx, R1SExx et R1SJxx.
  - Bloquer la poignée extérieure peut rendre inopérant l'équipement de l'intérieur.