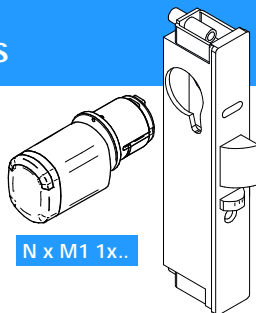
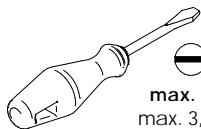


- Eng Installation guide
- F Guide d'installation
- E Guía de instalación



N x M1 1x..



max. 1/8"
max. 3,5mm

Not included/Non inclus/No incluido

For a correct installation, it is necessary to follow this instruction. Pour une correcte installation du produit, il est nécessaire de suivre cette notice. / Para un correcto funcionamiento de la instalación, es necesario seguir esta instrucción.



www.saltosystems.com/en/quick-links/manuals-and-guides/

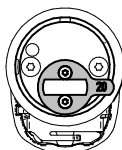
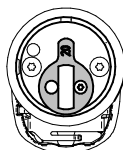
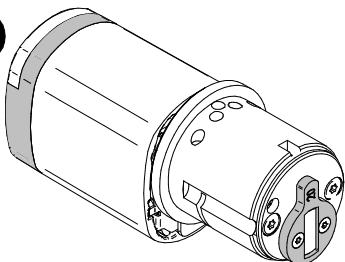


Disable cam position unlocking system.

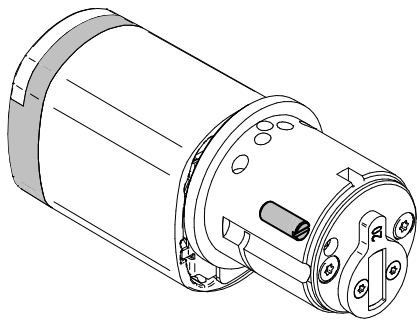
Désactiver le système de déverrouillage de la position de la came.

Deshabilitar el sistema de desbloqueo de posición de la excéntrica.

1



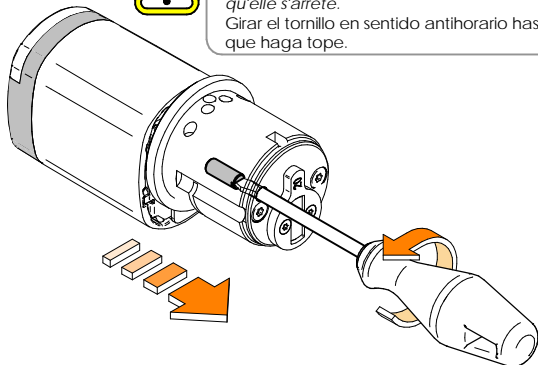
2



3



Turn the screw counterclockwise until it stops.
Tournez sans antihoraire la vis jusqu'à ce qu'elle s'arrête.
Girar el tornillo en sentido antihorario hasta que haga tope.



4

