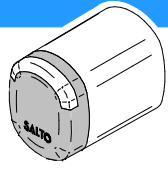


SALTO

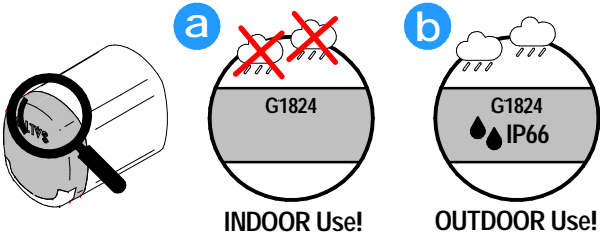
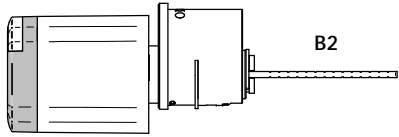
SALTO Neo RIM for SCHALGE®
B-Series Deadbolt *
Inspiredaccess

- Eng Installation guide
- F Guide d'installation
- E Guía de instalación



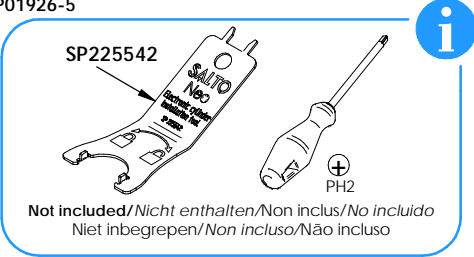
N x B2 1x.. series

* All other references to other registered trademarks belong to their respective owners. / * Toutes les références à d'autres marques ou marques déposées appartiennent à leurs propriétaires respectifs. / * Todas las referencias a otras marcas comerciales o registradas pertenecen a sus respectivos propietarios.



Danger for electronic components due to electrostatic discharge.

SALTO Recommended Batteries SP01926-5



SALTO Neo

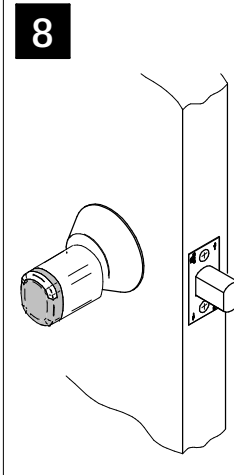
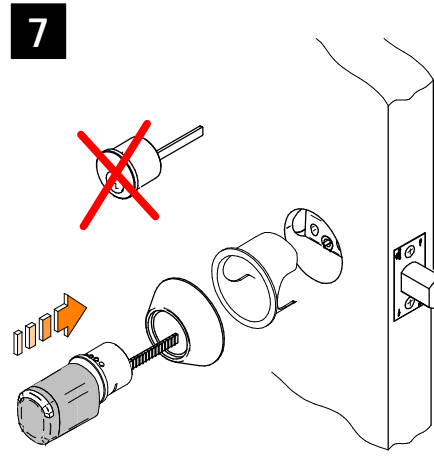
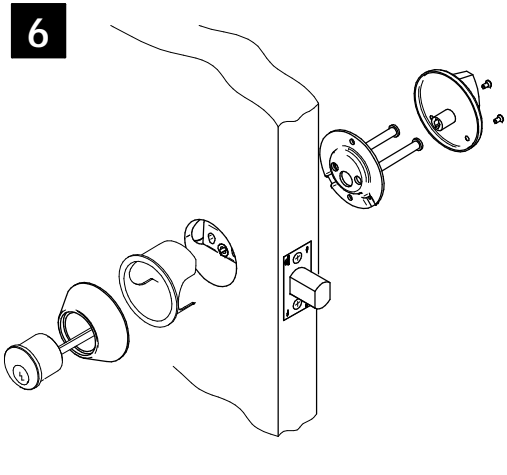
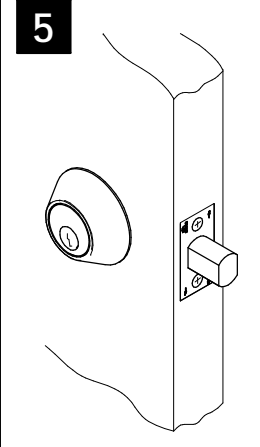
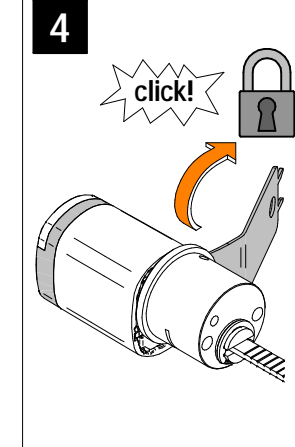
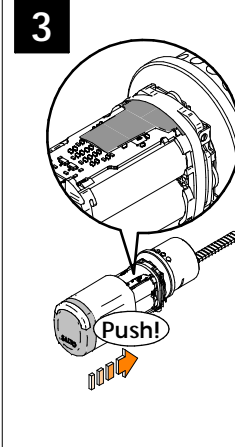
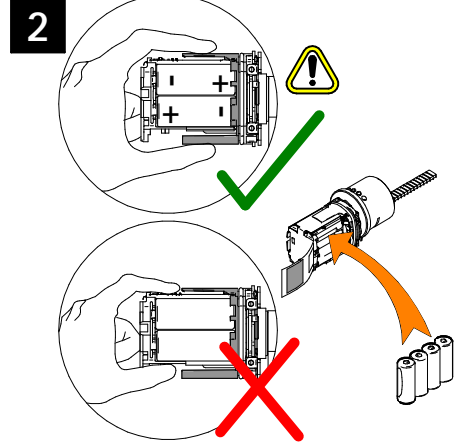
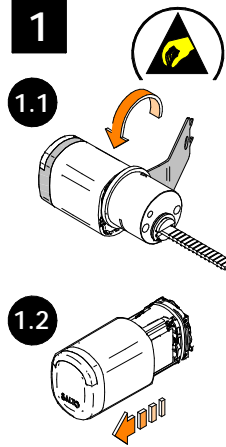
© 2020 SALTO Systems S.L. 225783-ED.- 24/06/2020
All contents current at time of publication. SALTO Systems S.L. reserves the right to change availability of any item in this catalog, its design, construction, and/or materials.

B2

Eng Installation

F Installation

E Instalación



AT THIS POINT DO NOT CLOSE THE DOOR PROGRAM THE CYLINDER FIRST

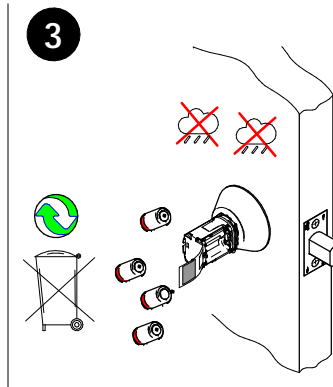
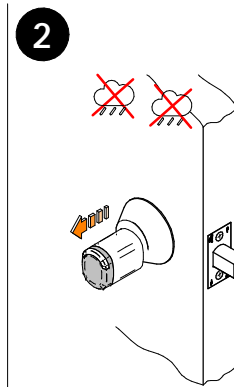
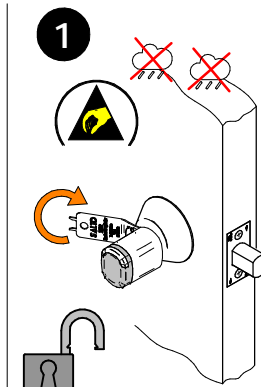
F NE FERMEZ PAS LA PORTE. PROGRAMEZ LE CYLINDRE AVANT

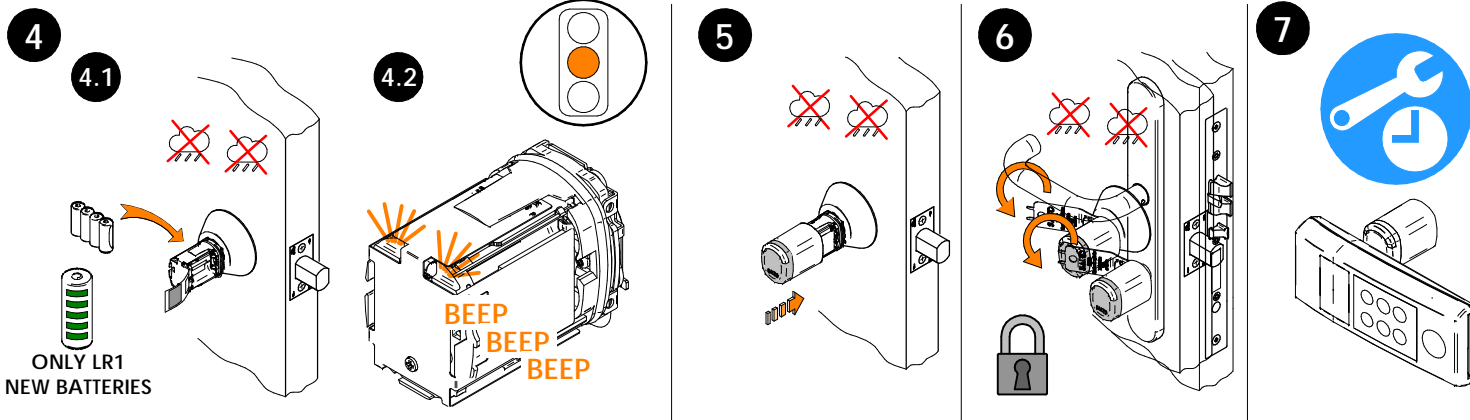
E EN ESTE PUNTO NO CIERRE LA PUERTA, PROGRAME PRIMERO EL CILINDRO

Eng Battery change

F Remplacer les piles

E Cambio de pilas

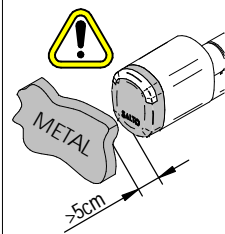
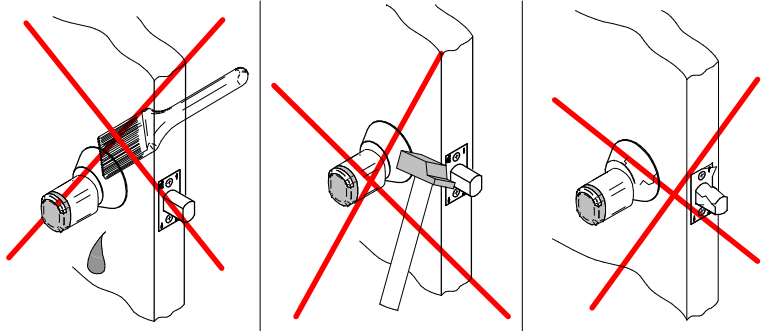




Eng Installation and use recommendations

F Recommandations d'utilisation et d'installation

E Consejos de uso e instalación



- Eng Do not place any movable metallic object closer than 5cm in front of the reader.
- F Ne placez aucun objet métallique mobile à moins de 5 cm du lecteur.
- E No colocar ningún objeto móvil metálico delante del lector a menos de 5cm de distancia.



- Eng The knob is uniquely paired to the cylinder, and will not work if you switch in a different SALTO cylinder.
- F Le bouton du lecteur SALTO est appairé au cylindre. Le cylindre ne fonctionnera pas si vous l'inversez avec un autre cylindre SALTO.
- E El pomo está emparejado únicamente al cilindro, no funcionará si lo conecta a otro cilindro SALTO diferente.