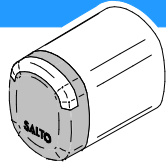


SALTO

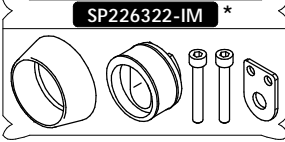
SALTO Neo Scandinavian
Oval profile cylinder

- SE Installationsanvisning
- DK Installationsvejledning
- NO Installasjon guide
- FIN Sähköisen oppaan
- Eng Installation guide
- NL Installatiehandleiding



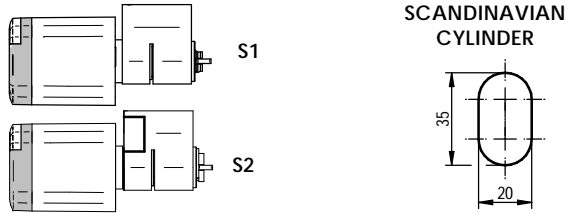
N x S1 1x.. series
N x S2 1x..

EN15684: 2012
1 6 B 3 A F 3 2



SP226322-IM *

(*) Använd om det finns en alternativ ingång till dörrens insida. / Brug hvis der er en alternativ adgang til indersiden af døren. / Bruk bare hvis det er tilgang til insiden av døren. / Käytä , jos oven sisäpuolelle on vaihtoehtoinen pääsy. / Only use if there is alternative access to the inside of the door. / Gebruik als er een alternatieve manier is om bij de binnenzijde van deur te kunnen komen.



a

G1824

INDOOR Use!

b

G1824
IP66

OUTDOOR Use!

SALTO Recommended Batteries
SP01926-5

SP225542

Not included
Nicht enthalten
Non inclus
No incluido
Niet inbegrepen
Non incluso
Não incluso

PH2

Danger for electronic components due to electrostatic discharge.

User Manual

Signaling

www.salto.com/en/quick-links/manuals-and-guides/

S1 SE Installation DK Installation NO Installasjon FIN Sähköisen Eng Installation NL Montage

1

1.1

1.2

2

3

4

click!

5

6

7

8

SLUIT DE DEUR NIET! PROGRAMMEER EN TEST DE CILINDER OP EEN CORRECTE WERKING

OVEN SINETTI OLE VAIKUTUKSIA ENNEN PROGRAMD SYLINTERIN ON

AT THIS POINT DO NOT CLOSE THE DOOR PROGRAM THE CYLINDER FIRST

LUK IKKE DØREN FØR CYLINDEREN ER PROGRAMMERET

DØREN MÅ IKKE VÆRE STENGT FØR AT SYLINDEREN ER PROGRAMMERT

STÅNG INTE DÖRRER INNAN DEN ÄR DRIFTSATT

S2 Eng Installation D Montageanleitung F Installation E Instalación NL Montage I Montaggio P Instalação

1

1.1

1.2

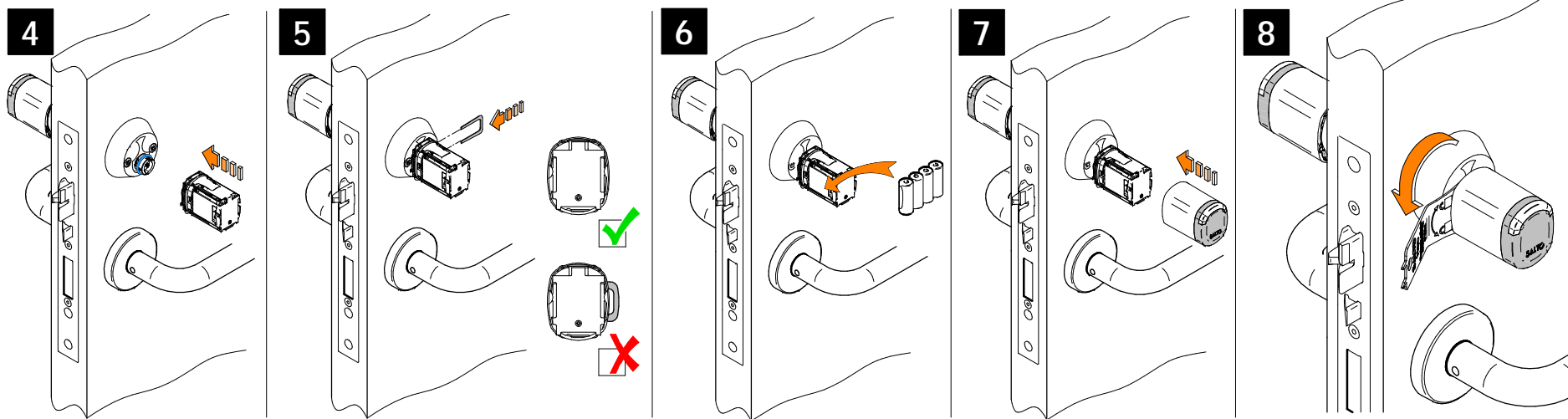
2

2.1

2.2

2.3

3

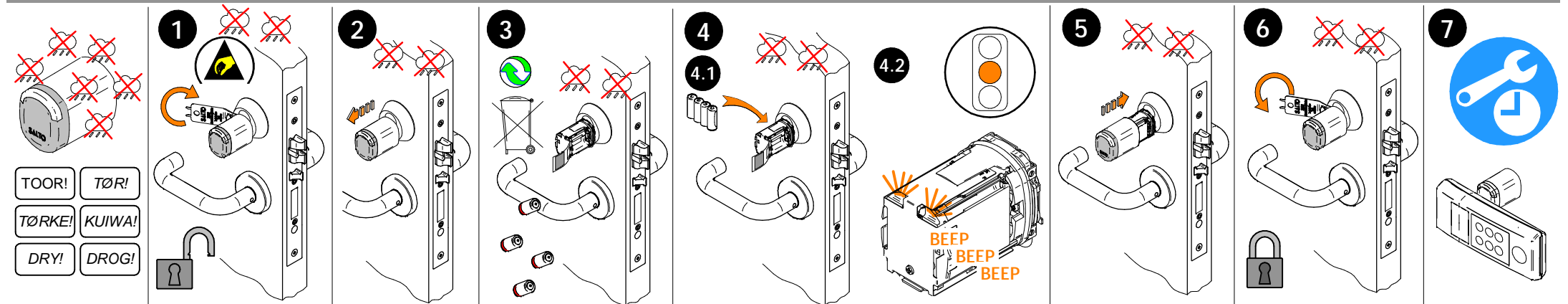


SLUIT DE DEUR NIET! PROGRAMMEER EN TEST DE CILINDER OP EEN CORRECTE WERKING

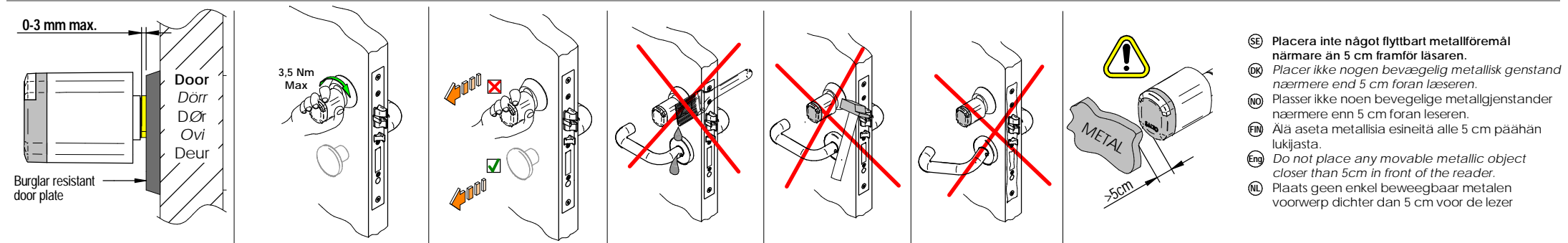
OVEN SINETTI OLE VAIKUTUKSIA ENNEN PROGRAMD SYLINDERIN ON DØREN MÅ IKKE VÆRE STENGT FØR AT SYLINDEREN ER PROGRAMMET AT THIS POINT DO NOT CLOSE THE DOOR PROGRAM THE CYLINDER FIRST LUK IKKE DØREN FØR CYLINDEREN ER PROGRAMMERET STÅNG INTE DØRRER INNAN DEN ÅR DRIFTSATT



SE Batteri utbytte DK Batteri udskiftning NO Batteri erstatning FIN Akku korvaaminen ENG Battery change NL Batterijwissel



SE Användarinstruktioner och installationsanvisningar DK Anbefalet anvendelse samt installations vejledning NO Drifts- og installasjonsveiledning
 FIN Asennusohjeet ja käyttösuositukset ENG Installation and use recommendations NL Installatie - en gebruiksinstructies



SE Placera inte något flyttbart metallföremål närmare än 5 cm framför läsaren.
 DK Placer ikke nogen bevægelig metallisk genstand nærmere end 5 cm foran læseren.
 NO Plasser ikke noen bevegelige metallgjenstander nærmere enn 5 cm foran leseren.
 FIN Älä aseta metallisia esineitä alle 5 cm päähän lukijasta.
 ENG Do not place any movable metallic object closer than 5cm in front of the reader.
 NL Plaats geen enkel beweegbaar metaal voorwerp dichterbij dan 5 cm voor de lezer

SE Knoppen är unikt kopplad till cylindern och fungerar inte om du byter in en annan SALTO-cylindern.
 DK Læser hovedet er unik parret med cylinderen, og vil IKKE virke ved udskiftning til en anden SALTO cylinderen.
 NO Vriderhodet er unikt paret med sylindern, som derfor ikke fungerer med andre SALTO-sylindern.
 FIN Nuppi on paritettu tehtaalta sylinteriin, eikä lukko toimi mikäli se vaihdetaan toiseen SALTO-sylinteriin.
 ENG The knob is uniquely paired to the cylinder, and will not work if you switch it in a different SALTO cylinder.
 NL De knop is is uniek gekoppeld aan de cilinder en zal niet werken als u de knop op een andere SALTO cilinder.

