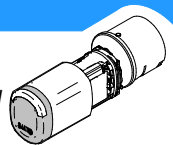


- SE Installationsanvisning
- DK Installationsvejledning
- NO Installasjon guide
- FIN Sähköisen oppaan
- Eng Installation guide
- NL Installatiehandleiding



N x S3 1x.. series

EN15684: 2021  
1 6 B 4 A D 3 D

To be compliant with this Certification, is necessary to install the cylinder with SP227446-xx-IM Spare Part. The SALTO Neo cylinder must be installed in combination with a cylinder inside (SALTO Neo S4 for example) and a SSF3522 certified lock. To meet SSF3522 requirements, it must be operated by a "Mifare Plus" or a "Mifare Desire" credential.



S3

M5

SCANDINAVIAN SECURITY CYLINDER

G1824 IP66

OUTDOOR Use!

Ø 40

SALTO Recommended Batteries SP01926-5

x2 x2 x1

SP225542

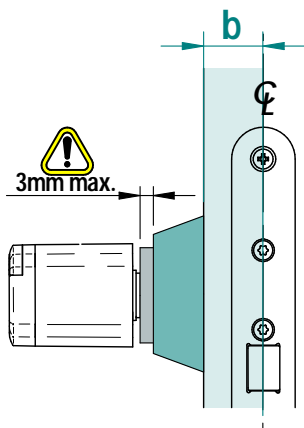
PH2 2,5mm 4mm

Not included / Nicht enthalten / Non inclus / No incluido / Niet inbegrepen / Non incluso / Não incluso

Danger for electronic components due to electrostatic discharge.

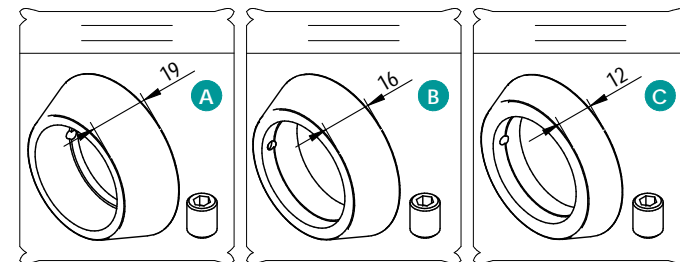
For more information:

**SALTO Neo**



**b | Outside descentration / Descentramiento exterior**  
Distance from outside door edge to lock center.

b	ORDER REFERENCE
19 ≤ b < 22 mm	SP227446-19-IM (A)
22 ≤ b ≤ 25 mm	SP227446-16-IM (B)
25 < b ≤ 29 mm	SP227446-12-IM (C)



S3 SE Installation DK Installation NO Installasjon FIN Sähköisen Eng Installation NL Montage

**1**

1.1

1.2

**2**

**3**

Push!

**4**

click!

**5**

5a

5b

**6**

**7**

**8**

**9**

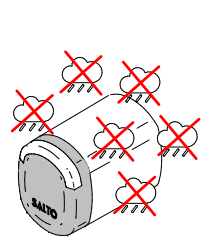
SLUIT DE DEUR NIET! PROGRAMMEER EN TEST DE CILINDER OP EEN CORRECTE WERKING

OVEN SINETTI OLE VAIKUTUKSIA ENNEN PROGRAMD SYLINDERIN ON

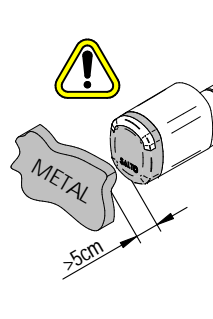
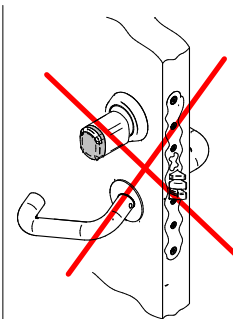
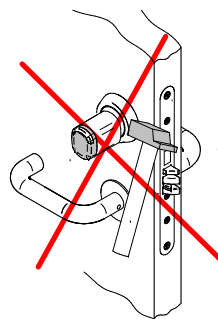
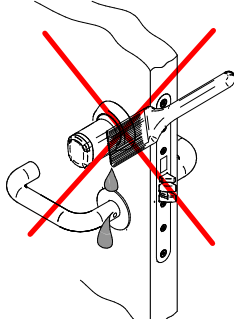
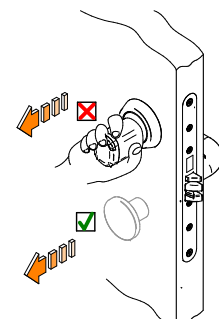
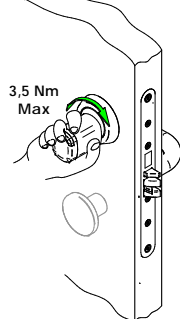
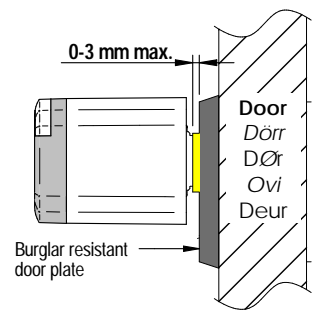
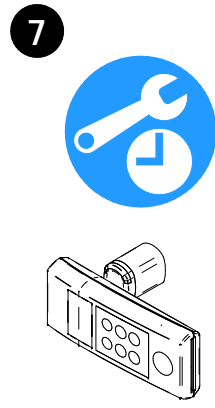
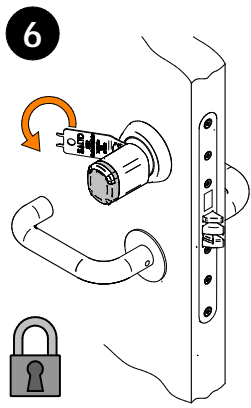
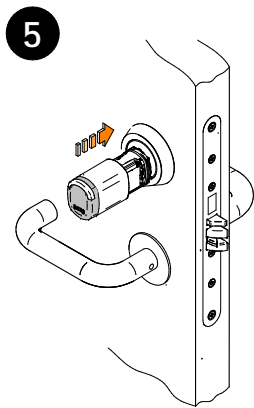
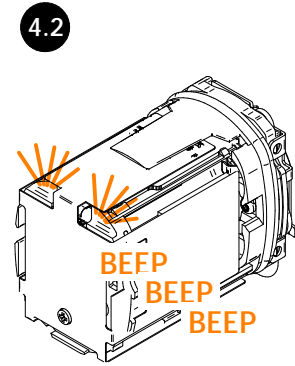
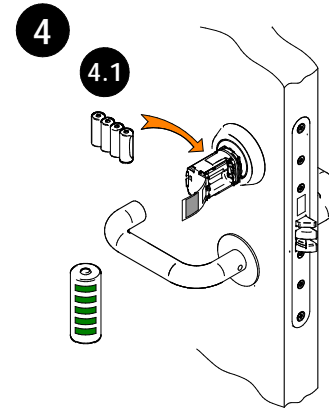
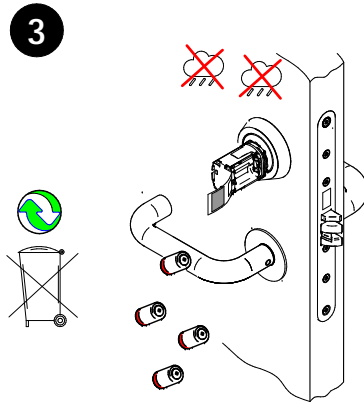
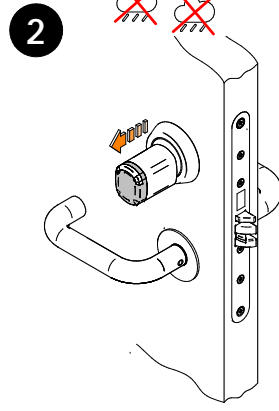
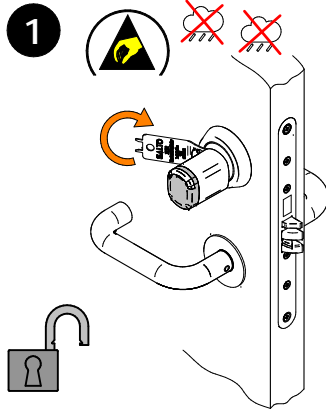
AT THIS POINT DO NOT CLOSE THE DOOR PROGRAM THE CYLINDER FIRST!

LUK IKKE DØREN FØR CYLINDEREN ER PROGRAMMERET

DØREN MÅ IKKE VÆRE STENGT FØR AT SYLINDEREN ER PROGRAMMERT STÅNG INTE DÖRRER INNAN DEN ÄR DRIFTSATT



TOOR! TØR!  
TØRKE! KUIWA!  
DRY! DROG!



- SE Placera inte något flyttbart metallföremål närmare än 5 cm framför läsaren.
- DK Placer ikke nogen bevægelig metallisk genstand nærmere end 5 cm foran læseren.
- NO Plasser ikke noen bevegelige metallgjenstander nærmere enn 5 cm foran leseren.
- FIN Älä aseta metallisia esineitä alle 5 cm päähän lukijasta.
- Eng Do not place any movable metallic object closer than 5cm in front of the reader.
- NL Plaats geen enkel beweegbaar metaal voorwerp dichterbij dan 5 cm voor de lezer.



SE Knoppen är unikt kopplad till cylindern och fungerar inte om du byter in en annan SALTO-cylindern.

DK Læser hovedet er unik parret med cylindern, og vil IKKE virke ved udskiftning til en anden SALTO cylindern.

NO Vriderhodet er unikt parret med sylindern, som derfor ikke fungerer med andre SALTO-sylindern.

FIN Nuppi on paritettu tehtaalta sylinteriin, eikä lukko toimi mikäli se vaihdetaan toiseen SALTO-sylinteriin.

Eng The knob is uniquely paired to the cylinder, and will not work if you switch it in a different SALTO cylinder.

NL De knop is is uniek gekoppeld aan de cilinder en zal niet werken als u de knop op een andere SALTO cilinder plaatst.