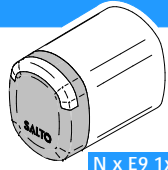


SALTO Neo Swinghandle Cylinder

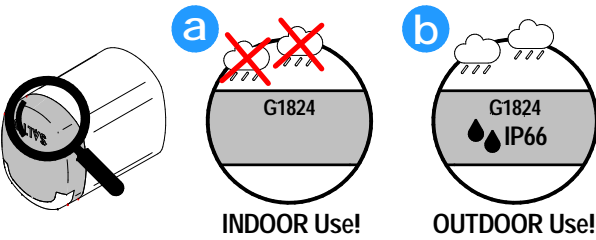
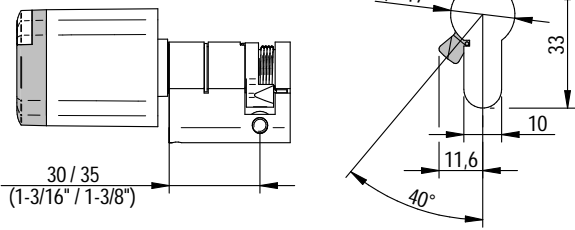
inspiredaccess

- Eng Installation guide
- D Montageanleitung
- F Guide d'installation
- E Guía de instalación
- NL Handleiding
- I Guida all'installazione
- P Guia de instalação



N x E9 1x.. series
N x E9 2x..
N x E9 3x..

E9



SALTO Recommended Batteries SP01926-5

SP225542

PH2 (x1)

Not included/Nicht enthalten/Non inclus/No incluido
Niet inbegrepen/Non incluso/Não incluso

Danger for electronic components due to electrostatic discharge.

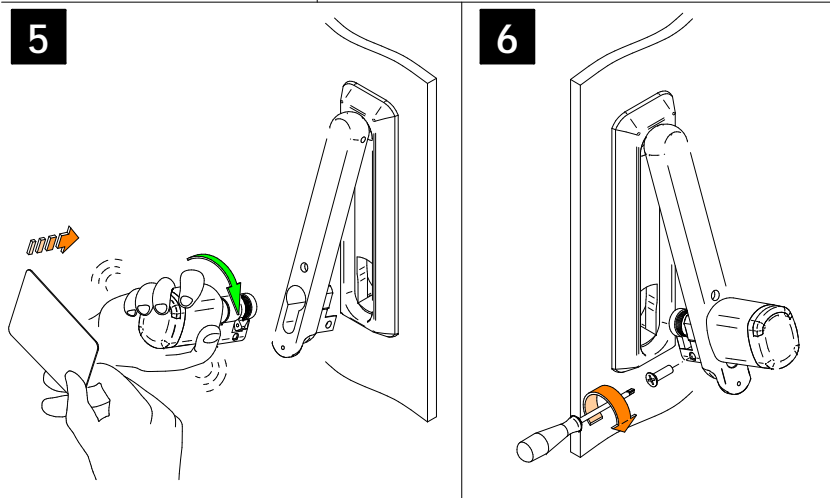
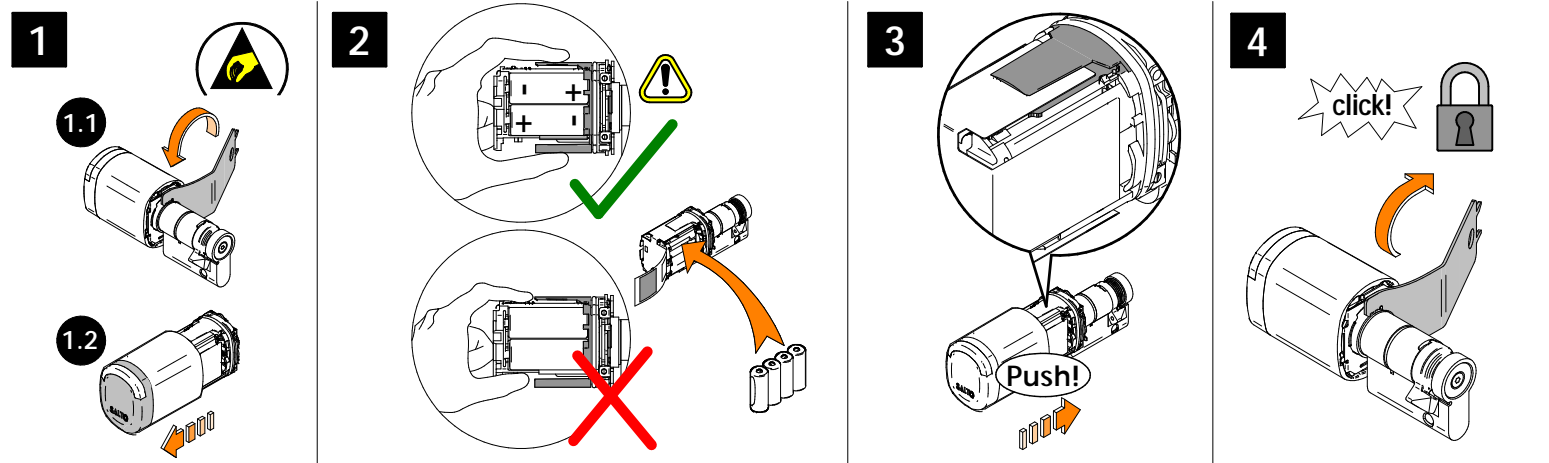
For more information:

SALTO Neo

© 2023 SALTO Systems S.L. 225789-ED.1- 13/09/2023
All contents current at time of publication. SALTO Systems S.L. reserves the right to change availability of any item in this catalog, its design, construction, and/or materials.

E9

- Eng Installation
- D Montageanleitung
- F Installation
- E Instalación
- NL Handleiding
- I Montaggio
- P Instalação



AT THIS POINT DO NOT CLOSE THE DOOR PROGRAM THE CYLINDER FIRST

TÜRE NICHT SCHLIESSEN. ZUERST SCHLOSS PROGRAMMIEREN

NE FERMEZ PAS LA PORTE. PROGRAMEZ LE CYLINDRE AVANT

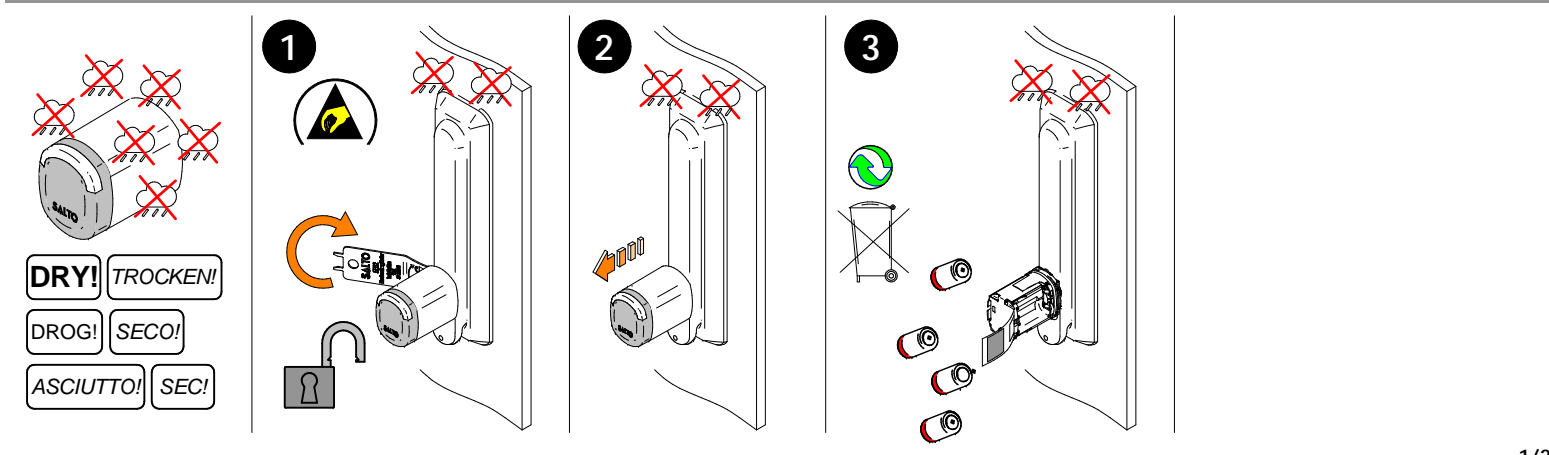
EN ESTE PUNTO NO CIERRE LA PUERTA, PROGRAME PRIMERO EL CILINDRO

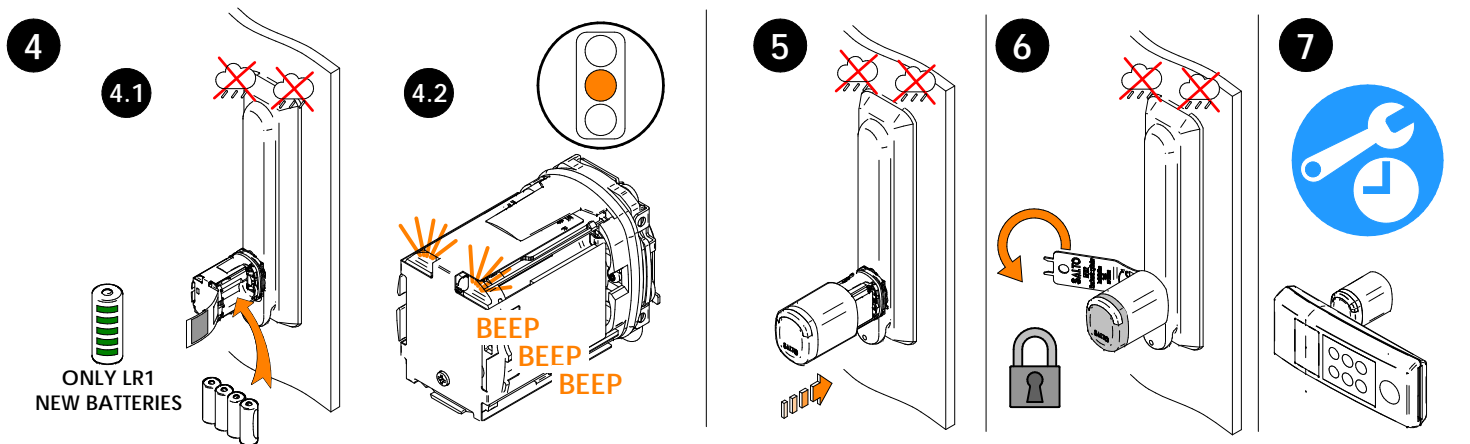
SLUIT DE DEUR NOG NIET! PROGRAMEER EN TEST DE CILINDER OP EEN CORRECTE WERKIN

PRIMA DI CHIUDERE LA PORTA, PROGRAMARE IL CILINDRO

NESTE PONTO NÃO FECHE A PORTA, PROGRAME O CILINDRO PRIMEIRO

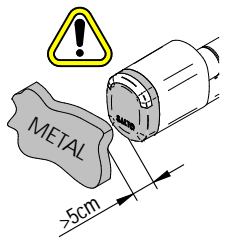
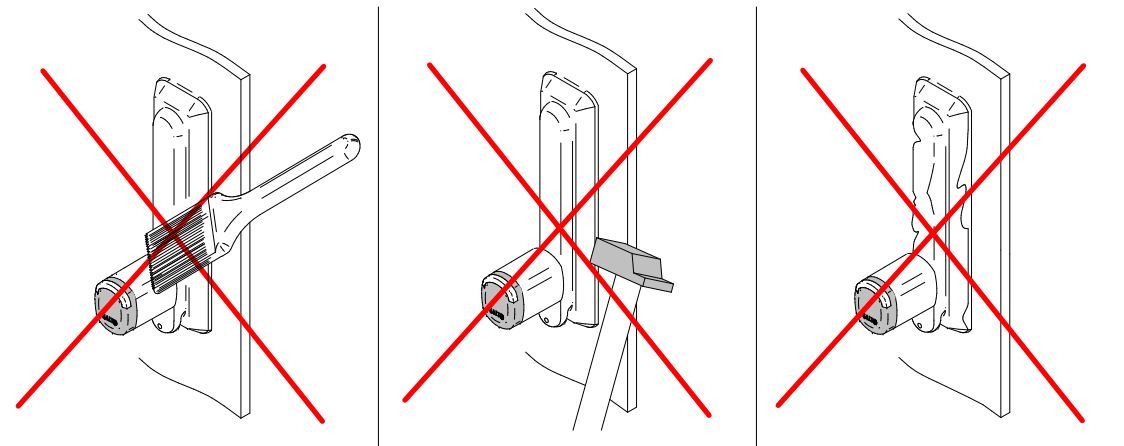
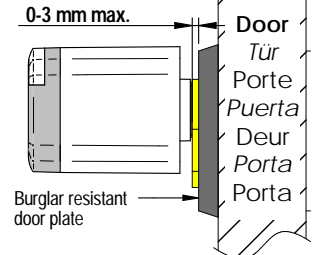
- Eng Battery change
- D Batterie tauchen
- F Remplacer les piles
- E Sustitución pilas
- NL Batterijwissel
- I Sostituizione piles
- P Sustituição da pilhas





(Eng) Installation and use recommendations (D) Empfohlene Handhabung und installation (F) Recommandations d'utilisation et d'instalation (E) Consejos de uso e instalación
 (NL) Aanbevelingen van de gebruik en installatie (I) Raccomandazioni d'uso ed d'utilizzo (P) Instruções de uso e instalação

- (Eng) Outer knob
- (D) Außenknopf
- (F) Bouton extérieure
- (E) Pomo exterior
- (NL) Buitenknop
- (I) Manopola esterna
- (P) Botão exterior



- (Eng) Do not place any movable metallic object closer than 5cm in front of the reader.
- (D) Platzieren Sie keine beweglichen Metallteile näher als 5 cm vor dem Leser.
- (F) Ne placez aucun objet métallique mobile à moins de 5 cm du lecteur.
- (E) No colocar ningún objeto móvil metálico delante del lector a menos de 5cm de distancia.
- (NL) Plaats geen enkel beweegbaar metalen voorwerp dichterbij dan 5 cm voor de lezer.
- (I) Non posizionare oggetti metallici mobili più vicini di 5 cm al lettore.
- (P) Não coloque nenhum objeto metálico mais próximo do que 5cm na frente do leitor



- (Eng) The knob is uniquely paired to the cylinder, and will not work if you switch in a different SALTO cylinder.
- (D) Der Knopf ist eindeutig mit dem Zylinder gekoppelt und funktioniert nicht, wenn Sie einen anderen SALTO-Zylinder verwenden.
- (F) Le bouton du lecteur SALTO est appairé au cylindre. Le cylindre ne fonctionnera pas si vous l'inversez avec un autre cylindre SALTO.
- (E) El pomo está emparejado únicamente al cilindro, no funcionará si lo conecta a otro cilindro SALTO diferente.
- (NL) De knop is uniek gekoppeld aan de cilinder en zal niet werken als u de knop op een andere SALTO cilinder plaatst.
- (I) Il pomolo è accoppiato univocamente con il corpo del cilindro, non funzionerà il dispositivo se si cambia con un altro cilindro.
- (P) O botão está emparelhado ao cilindro correspondente e não funcionará se trocar por um cilindro SALTO diferente.