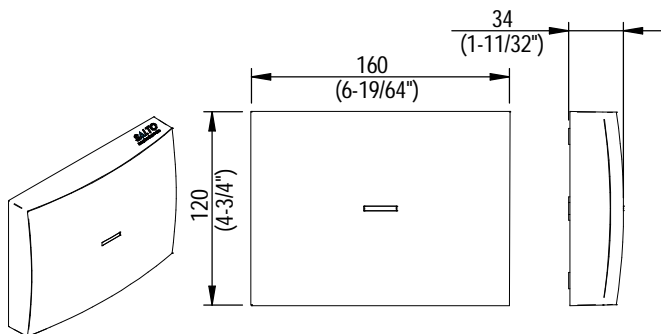


Installation guide

SALTO Gateway

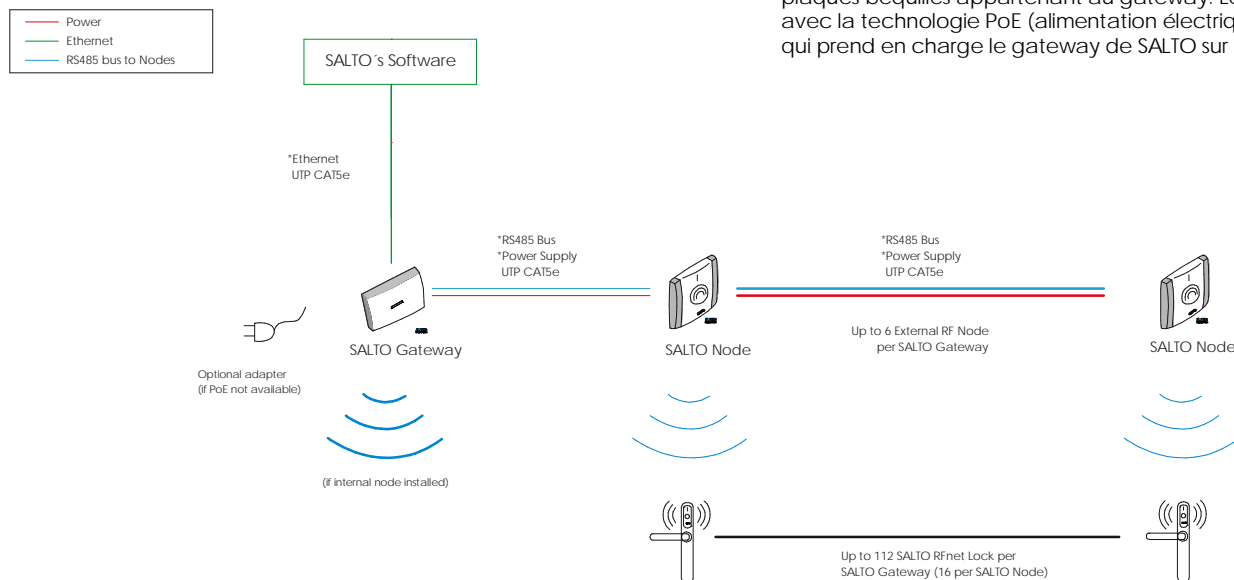
- (Eng) Installation guide
- (E) Guía de instalación
- (F) Guide d'installation

Description
The Gateway is the link between the PC and SALTO's wireless network SALTO RFnet or SALTO BLUEnet (wireless escutcheons). It gives real-time information to the PC. Gateways are completely managed through the SALTO Software, it collects all the information sent by escutcheons that belong to the Gateway. It has been designed with PoE technology, capable of power the SALTO Gateway through Ethernet infrastructure.



Descripción
El Gateway hace de enlace entre el PC o servidor, donde se aloja la base de datos (conexión Ethernet estándar RJ45) y la red wireless SALTO RFnet o SALTO BLUEnet (escudos wireless). Los SALTO Gateways son gestionados a través del software de última generación de SALTO Systems, permitiendo que los operadores gestionen y se comuniquen de forma sencilla y segura con todos los puntos de acceso wireless. Dispone de tecnología PoE que le permite alimentarse a través de la infraestructura Ethernet.

Description
Le gateway est le lien entre l'ordinateur et le réseau radio-fréquence SALTO RFnet ou SALTO BLUEnet (ensembles plaques béquilles radio-fréquence) de SALTO. Il fournit des informations en temps réel à l'ordinateur. Les gateways sont entièrement gérés par le logiciel de SALTO, qui recueille toutes les informations transmises par les ensembles plaques béquilles appartenant au gateway. Le gateway a été conçu avec la technologie PoE (alimentation électrique par câble Ethernet), qui prend en charge le gateway de SALTO sur l'infrastructure Ethernet.



(Eng) Electrical characteristics (E) Características eléctricas (F) Caractéristiques électriques

Operation conditions

	Min	Typ	Max	Unit
Temperature	0	25	60	°C
Humidity	35		85	%

Cable requirements

Ethernet	UTP CAT5e
Node Connection (AB)	Generic twisted pair wire <small>Note1</small>
Node Connection (Vdd)	24 AWG

Complies with IEC 60332 Standard.

SALTO RFnet Characteristics (if internal node installed)

Frequency Range	2400-2483 Mhz
RF Standard	IEEE 802.15.4
Indoor Radio Range	10/15m*
Max output power	5dBm

(*) Depending upon installed environment.

PoE (IEEE 802.3af)

		Unit
Class	2	
MaxPower	5	W
Ethernet Standard	10BASE-T/100BASE-TX	

Auxiliary Power Supply

	Min	Typ	Max	Unit
Input Voltage <small>Note 2</small>	10	12	15	V
Current consumption	75 <small>Note 3</small>		500 <small>Note 4</small>	mA

SALTO BLUEnet Characteristics (if internal node installed)

Frequency Range	2400-2483,5 Mhz
RF Standard	Bluetooth Low Energy
Indoor Radio Range	10/15m
Max output power	8dBm

Note 1: 1x2x24AWG or UTP CAT5e recommended

Note 2: Use provided AC-DC power supply

Note 3: No external/internal node connected

Note 4: 6 external node connected

Installation guide

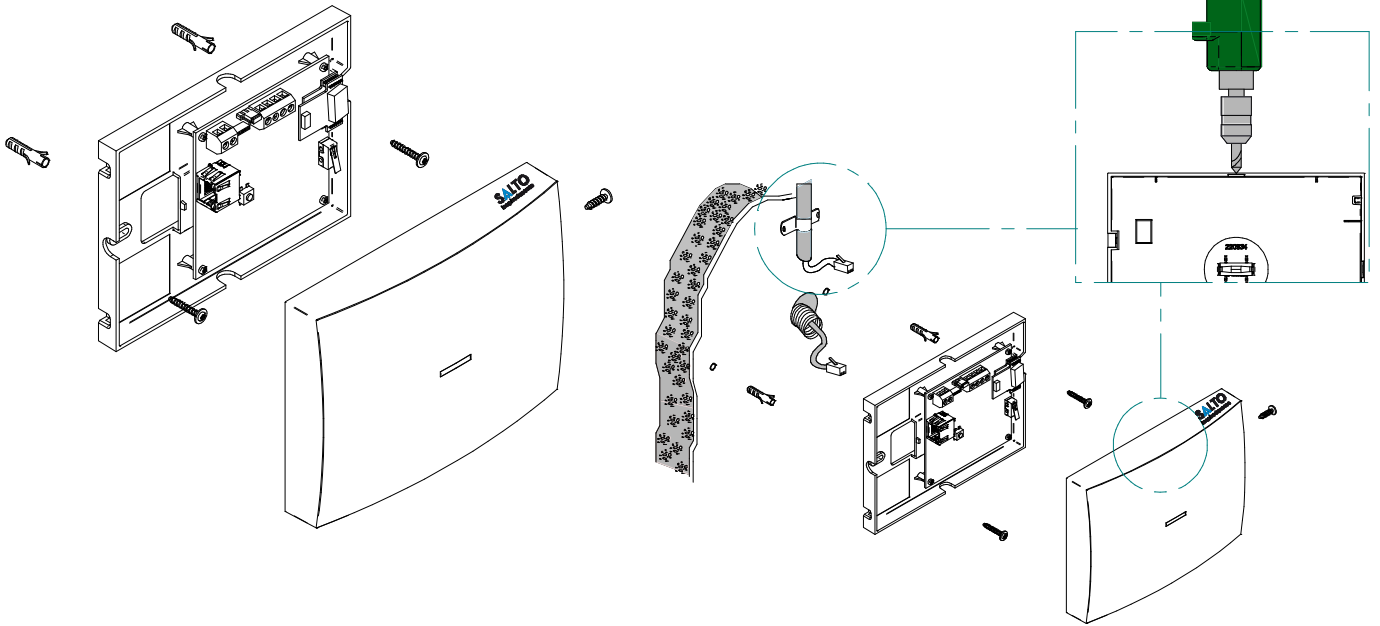
SALTO Gateway

SALTO
inspiredaccess

Eng Mechanical installation

E Instalación mecánica

F Installation mécanique



Eng Electrical installation

E Instalación eléctrica

F Installation électrique

Eng - When PoE and auxiliary power supplies are connected at the same time, PoE is disconnected.
- Pressing CLR button 5 seconds, Gateway enters in addressing mode.

E - La alimentación auxiliar prevalece sobre la alimentación PoE en caso de conectar las dos a la vez.
- Pulsando el botón CLR 5 segundos, el Gateway entra en modo direccionamiento.

F - Lorsque la PoE et les sources d'alimentation auxiliaires sont connectées simultanément, la PoE est déconnectée.
- Appuyer pendant cinq secondes sur le bouton CLR permet de mettre le gateway en mode adressage.

Eng RS485 bus termination resistor is needed (ON position) when the node is located at the end of the bus, or there are not external nodes connected.

E La resistencia de terminación del bus RS485 es necesaria (posición ON) cuando el equipo esté situado en uno de los extremos del bus, o no hay nodos externos conectados.

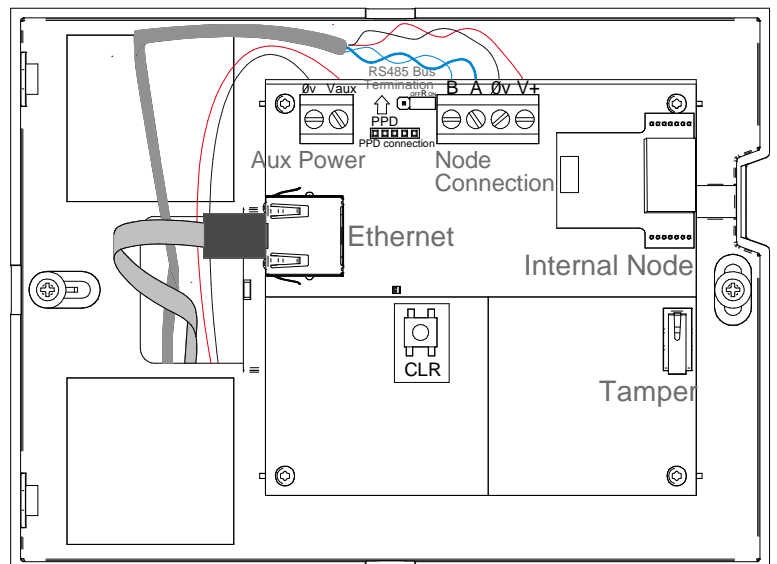
F La résistance de terminaison du bus RS485 est nécessaire (position ON) quand le noeud se trouve à la fin du bus ou quand aucun noeud externe n'est connecté.



Eng Auxiliary power supply needed when Ethernet infrastructure is not PoE (Power over Ethernet).

E La alimentación auxiliar solo es necesaria cuando la infraestructura Ethernet no cuente con soporte PoE (Power over Ethernet).

F La source d'alimentation auxiliaire est nécessaire lorsque l'infrastructure Ethernet n'est pas branchée à la PoE.



Installation guide

SALTO Gateway

Eng Configuration **E Configuración** **F Configuration**

Eng Addressing and configuration
Gateway is a DHCP ready device. If there is no DHCP server on the local Ethernet network, user can manually configure a fixed IP address changing different parameter using SALTO Gateway Web Server:

1. Pressing CLR button for 5 seconds, SALTO Gateway enters in addressing mode (green LED turns to orange).
2. Access to 192.168.0.234 IP address with a standard browser and configure network parameters as needed.
3. Pressing again CLR button for 5 seconds or confirming the configuration, the device is going to quit the addressing mode.

When addressing process success, configure the wireless network with SALTO's software (check the help of the application).

E *Direccionamiento y configuración*
El SALTO Gateway es un dispositivo que dispone de DHCP. Si no existe un servidor DHCP en la red local Ethernet, el usuario puede configurar una IP fija cambiando diferentes parámetros utilizando el SALTO Gateway Web Server:

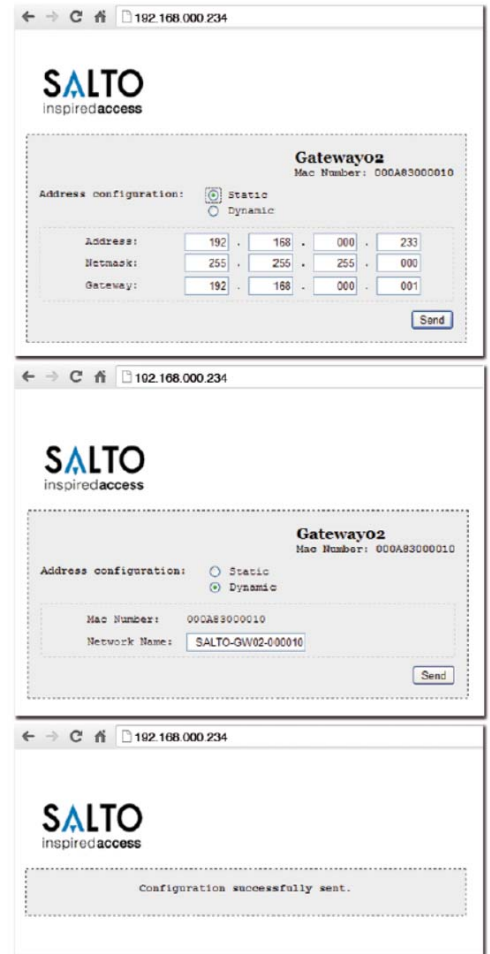
1. Pulsando el botón CLR 5 segundos el SALTO Gateway entra en modo direccionamiento (pasa del LED verde al naranja).
2. Acceder a la dirección IP 192.168.0.234 a través de un navegador web estándar y configurar los parámetros de red.
3. Pulsando otra vez el botón de CLR 5 segundos o confirmando la configuración, el dispositivo saldrá del modo direccionamiento.

Una vez direccionado, configurar la red wireless a través del software de SALTO (consultar la ayuda del programa).

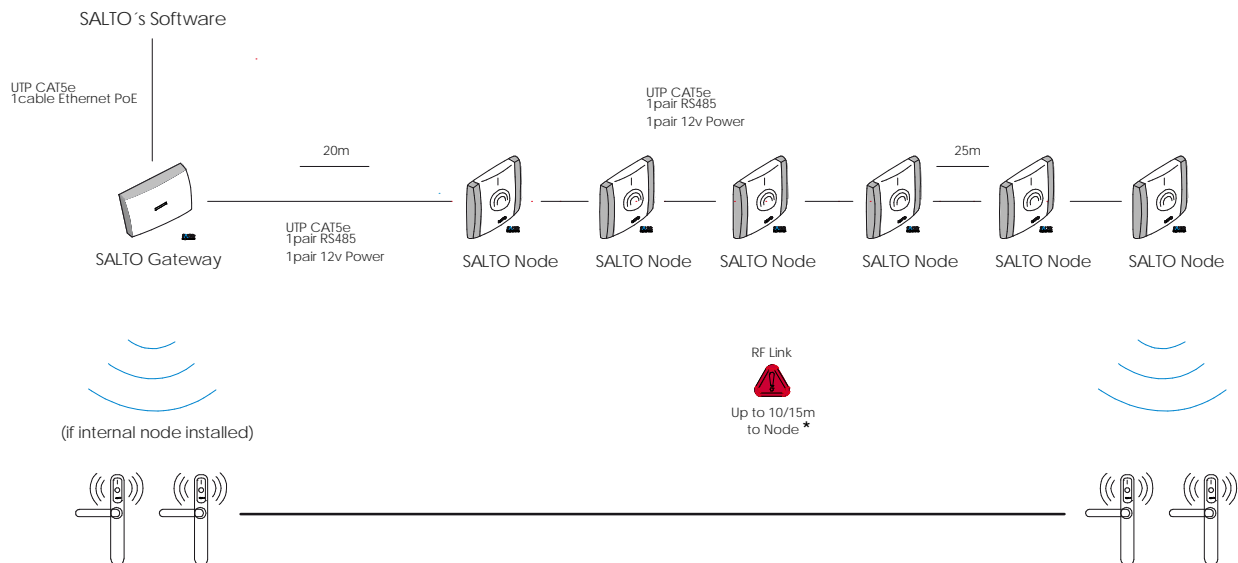
F Adressage et configuration
Le gateway est un appareil prêt pour le protocole DHCP. S'il n'y a aucun serveur DHCP sur le réseau Ethernet local, l'utilisateur peut manuellement configurer une adresse IP fixe en modifiant différents paramètres à l'aide du serveur web du gateway de SALTO :

1. Appuyez pendant cinq secondes sur le bouton CLR pour mettre le gateway de SALTO en mode adressage (la LED verte devient orange).
2. Accédez à l'adresse IP 192.168.0.234 à l'aide d'un navigateur standard et configurez les paramètres réseau si nécessaire.
3. Appuyez de nouveau pendant 5 secondes sur le bouton CLR ou confirmez la configuration, l'appareil quitte alors le mode adressage.

Une fois le processus d'adressage terminé avec succès, configurez le réseau radiofréquence avec le logiciel de SALTO (consultez l'Aide de l'application).



Eng Installation example **E Ejemplo de instalación** **F Exemple d'installation**



(*) Depending upon installed environment.

Eng Signalling **E** Señalización **F** Signalisation

The LED in the top layer of the Gateway shows the state of the system

LED COLOR	DESCRIPTION
No light	Lack of power supply
Green	Everything is OK
Orange	Gateway in "Addressing mode"
Red	Gateway in "Bootloader mode" state
Flashing Green	No initialized by SALTO's software

The LEDs on the Ethernet Connector show the state of the Ethernet communication

LED COLOR	DESCRIPTION
No light	No Ethernet Connection
Green	Ethernet active
Flashing Orange	Data transfer taking place through Ethernet

Los LED del Gateway indican en todo momento el estado del sistema

COLOR LED	DESCRIPCIÓN
No luz	Alimentación no presente
Verde	El sistema funciona correctamente
Naranja	Gateway en "Modo direccionamiento"
Rojo	Gateway en "Bootloader"
Parpadeo Verde	No inicializado por el software SALTO

Los LED situados en el conector Ethernet indican el estado de la conexión

LED COLOR	DESCRIPTION
No luz	Sin conexión Ethernet
Verde	Ethernet activo
Parpadeo Naranja	Transferencia de datos activa

La LED située sur la couche supérieure du Gateway indique l'état du système

COULEURS DE LA LED	DESCRIPTION
Éteint	Absence d'alimentation électrique
Vert	Tout fonctionne correctement
Orange	L'état du Gateway est en "mode adressage"
Rouge	L'état du Gateway est en "mode chargeur de démarrage"
Vert clignotant	Le Gateway n'est pas initialisé par le logiciel de SALTO

Les LED situées sur le connecteur Ethernet indiquent l'état de la communication Ethernet

COULEURS DE LA LED	DESCRIPTION
Éteint	Pas de connexion Ethernet
Vert	Connexion Ethernet active
Orange clignotant	Transfert de données en cours via Ethernet

Eng Operational test **E** Test operacional **F** Test de fonctionnement

Eng Once the product is installed, follow these steps to check the correct operation:

- Visually check that the LED is active after power on.
- When nodes and locks are installed, check that the LED is green.
- Check Ethernet connector LED to know communication state.

E Una vez instalada la unidad de control, para comprobar el correcto funcionamiento de la instalación, siga los siguientes pasos:

- Comprobar visualmente que al alimentar el equipo el LED está activo.
- Comprobar que al instalar los nodos y las cerraduras el LED está en verde.
- Para saber el estado de la conexión Ethernet, comprobar el estado de los LEDs.

F Lorsque le produit est installé, suivez ces étapes pour vérifier le bon fonctionnement:

- Vérifiez visuellement que la LED est allumée une fois effectuée la mise sous tension.
- Lorsque les noeuds et les serrures sont installés, vérifiez que la LED est verte.
- Vérifiez la LED du connecteur Ethernet pour connaître l'état de la communication.

Eng Operational test **E** Test operacional **F** Test de fonctionnement

Eng This unit should be tested at least once a year as described in "Operational Test".

E Es recomendable realizar un testeo operacional una vez al año siguiendo el "Test Operacional".

F Cette unité doit être testée au moins une fois par an comme décrit dans « Test de fonctionnement ».