

# Installation guide

## SALTO Gateway

**SALTO**  
inspiredaccess

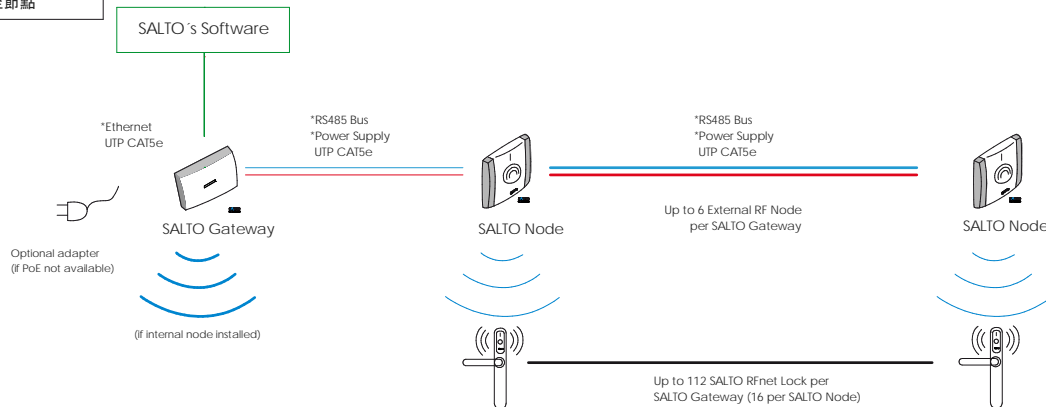
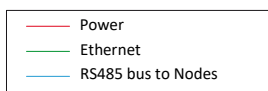
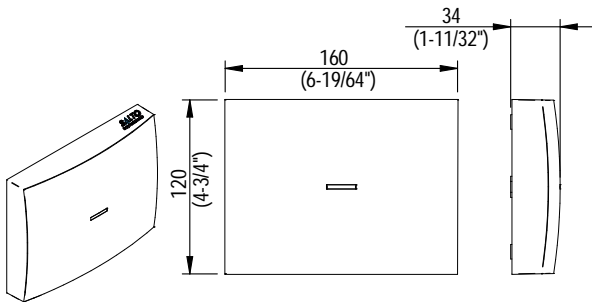
- (Eng) Installation guide  
(E) Guía de instalación  
(F) Guide d'installation  
(ZH) 安裝指南

(Eng) Description  
The Gateway is the link between the PC and SALTO's wireless network SALTO RFnet or SALTO BLUEnet (wireless escutcheons). It gives real-time information to the PC. Gateways are completely managed through the SALTO Software, it collects all the information sent by escutcheons that belong to the Gateway. It has been designed with PoE technology, capable of power the SALTO Gateway through Ethernet infrastructure.

(E) Descripción  
El Gateway hace de enlace entre el PC o servidor, donde se aloja la base de datos (conexión Ethernet estándar RJ45) y la red wireless SALTO RFnet o SALTO BLUEnet (escudos wireless). Los SALTO Gateways son gestionados a través del software de última generación de SALTO Systems, permitiendo que los operadores gestionen y se comuniquen de forma sencilla y segura con todos los puntos de acceso wireless. Dispone de tecnología PoE que le permite alimentarse a través de la infraestructura Ethernet.

(F) Description  
Le gateway est le lien entre l'ordinateur et le réseau radio-fréquence SALTO RFnet ou SALTO BLUEnet (ensembles plaques béquilles radio-fréquence) de SALTO. Il fournit des informations en temps réel à l'ordinateur. Les gateways sont entièrement gérés par le logiciel de SALTO, qui recueille toutes les informations transmises par les ensembles plaques béquilles appartenant au gateway. Le gateway a été conçu avec la technologie PoE (alimentation électrique par câble Ethernet), qui prend en charge le gateway de SALTO sur l'infrastructure Ethernet.

(ZH) 網關是 PC 和 SALTO 系統, SALTO RFnet 或 SALTO BLUEnet (無線門鎖) 之間的橋樑。它向 PC 提供即時資訊。網關完全透過 SALTO 軟體進行管理, 它收集所有與網關連結之門鎖所傳送的訊息。它已被設計採用 PoE 技術, 能夠透過乙太網路為 SALTO 網關供電。



(Eng) Electrical characteristics    (E) Características eléctricas    (F) Caractéristiques électriques    (ZH) 電氣特性

(Eng) Operation conditions

	Min	Typ	Max	Unit
Temperature	0	25	60	°C
Humidity	35		85	%

Cable requirements

Ethernet	UTP CAT5e
Node Connection (AB)	Generic twisted pair wire <small>Note 1</small>
Node Connection (Vdd)	24 AWG

Complies with IEC 60332, IEC 60695-11-21 or VW-1 (UL 2556)

SALTO RFnet Characteristics (if internal node installed)

Frequency Range	2400-2483 Mhz
RF Standard	IEEE 802.15.4
Indoor Radio Range	10/15m*
Max output power	5dBm

(\*) Depending upon installed environment.

PoE (IEEE 802.3af)

	Unit
Class	2
MaxPower	5 W
Ethernet Standard	10BASE-T/100BASE-TX

Auxiliary Power Supply

	Min	Typ	Max	Unit
Input Voltage <small>Note 2</small>	10	12	15	V
Current consumption <small>Note 3</small>	75		500 <small>Note 4</small>	mA

SALTO BLUEnet Characteristics (if internal node installed)

Frequency Range	2400-2483,5 Mhz
RF Standard	Bluetooth Low Energy
Indoor Radio Range	5m/10m
Max output power	8dBm

Note 1: 1x2x24AWG or UTP CAT5e recommended

Note 2: Use provided AC-DC power supply

Note 3: No external/internal node connected

Note 4: 6 external node connected

(Eng) UL Statement

Comply with UL/CSA 62368-1:

Product could be connected to PoE networks without routing to the outside plant

Le produit peut être connecté à des réseaux PoE sans effectuer un routage vers l'extérieur.

(ZH) UL 聲明

符合 UL/CSA 62368-1:

產品可以連接到 PoE 網絡, 無需連接到外部設備

European view

All contents current at time of publication.  
SALTO Systems S.L. reserves the right to change availability of any item in this catalog, its design, construction, and/or materials.

# Installation guide

## SALTO Gateway

**SALTO**  
inspiredaccess

(Zh)

### 運行條件

	最小	標準	最大	單位
溫度	0	25	60	°C
濕度	35		85	%

### 纜線要求

以太網	UTP CAT5e
節點連接 (AB)	通用雙絞線 註1
節點連接 (Vdd)	24 AWG

符合 EIC 60332, IEC 60695-11-21 or VW-1 (UL 2556)

### SALTO RFnet 特性 (如果安裝了內部節點)

頻率範圍	2400-2483 Mhz
RF 標準	IEEE 802.15.4
室內無線電測距	10/15m*
最大輸出功率	5dBm

(\* ) 取決於安裝環境

### PoE (IEEE 802.3af)

	類型
類別	2
最大功率	5 W
以太網標準	10 BASE-T/100 BASE-TX

### 輔助電源

	最小	類型	最大	類型
輸入電壓 註2	10	12	15	V
電流消耗	75 註3		500 註4	mA

### SALTO BLUEnet 特性 (如果安裝了內部節點)

頻率範圍	2400-2483,5 Mhz
RF 標準	Bluetooth Low Energy
室內無線電測距	5m/10m
最大輸出功率	8dBm

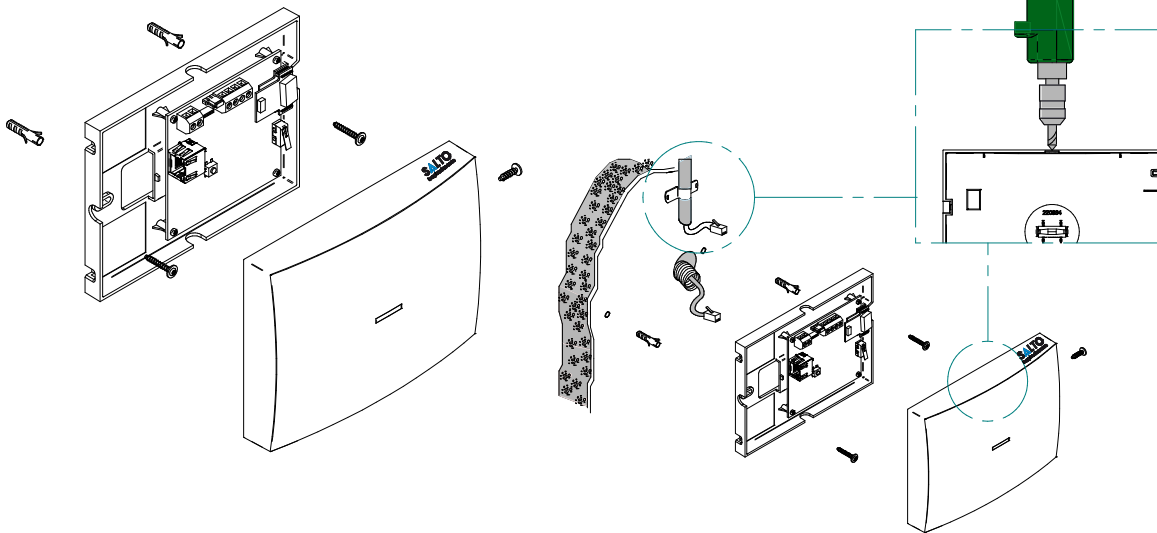
註1: 1x2x24AWG 或 UTP CAT5e 建議。

註2: 使用提供的交流-直流電源。

註3: 未連接外部/內部節點。

註4: 已連接 6 個外部節點。

## (Eng) Mechanical installation (E) Instalación mecánica (F) Installation mécanique (Zh) 機械安裝



## (Eng) Electrical installation (E) Instalación eléctrica (F) Installation électrique (Zh) 電氣安裝

(Eng) - When PoE and auxiliary power supplies are connected at the same time, PoE is disconnected.  
- Pressing CLR button 5 seconds, Gateway enters in addressing mode.

(E) - La alimentación auxiliar prevalece sobre la alimentación PoE en caso de conectar las dos a la vez.  
- Pulsando el botón CLR 5 segundos, el Gateway entra en modo direccionamiento.

(F) - Lorsque la PoE et les sources d'alimentation auxiliaires sont connectées simultanément, la PoE est déconnectée.  
- Appuyer pendant cinq secondes sur le bouton CLR permet de mettre le gateway en mode adressage.

(Zh) - 當 PoE 和輔助電源同時連接時, PoE 斷開。  
- 按下 CLR 按鈕 5 秒, 網關進入尋址模式。

(Eng) RS485 bus termination resistor is needed (ON position) when the node is located at the end of the bus, or there are not external nodes connected.

(F) La résistance de terminaison du bus RS485 est nécessaire (position ON) quand le noeud se trouve à la fin du bus ou quand aucun noeud externe n'est connecté.

(E) La resistencia de terminación del bus RS485 es necesaria (posición ON) cuando el equipo esté situado en uno de los extremos del bus, o no hay nodos externos conectados.

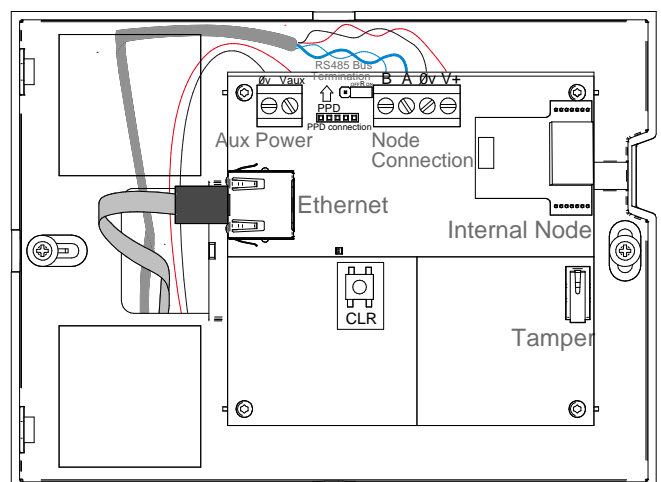
(Zh) 當節點位於總線末端或沒有連接外部節點時, 需要 RS485 總線終端電阻器 (接通位置)。

(Eng) Auxiliary power supply needed when Ethernet infrastructure is not PoE (Power over Ethernet).

(E) La alimentación auxiliar solo es necesaria cuando la infraestructura Ethernet no cuenta con soporte PoE (Power over Ethernet).

(F) La source d'alimentation auxiliaire est nécessaire lorsque l'infrastructure Ethernet n'est pas branchée à la PoE.

(Zh) 當以太網基礎設施不是 PoE (以太網路供電) 時, 需要輔助電源。



European view

All contents current at time of publication.  
SALTO Systems S.L. reserves the right to change availability of any item in this catalog, its design, construction, and/or materials.

# Installation guide

## SALTO Gateway

**SALTO**  
inspiredaccess

### Eng Configuration

### E Configuración

### F Configuration

### Zh 配置

**Eng** Addressing and configuration  
Gateway is a DHCP ready device. If there is no DHCP server on the local Ethernet network, user can manually configure a fixed IP address changing different parameter using SALTO Gateway Web Server:

1. Pressing CLR button for 5 seconds, SALTO Gateway enters in addressing mode (green LED turns to orange).
2. Access to 192.168.0.234 IP address with a standard browser and configure network parameters as needed.
3. Pressing again CLR button for 5 seconds or confirming the configuration, the device is going to quit the addressing mode.

When addressing process success, configure the wireless network with SALTO's software (check the help of the application).

**E** Dirección y configuración  
El SALTO Gateway es un dispositivo que dispone de DHCP. Si no existe un servidor DHCP en la red local Ethernet, el usuario puede configurar una IP fija cambiando diferentes parámetros utilizando el SALTO Gateway Web Server:

1. Pulsando el botón CLR 5 segundos el SALTO Gateway entra en modo direccionamiento (pasa del LED verde al naranja).
2. Acceder a la dirección IP 192.168.0.234 a través de un navegador web estándar y configurar los parámetros de red.
3. Pulsando otra vez el botón de CLR 5 segundos o confirmando la configuración, el dispositivo saldrá del modo direccionamiento.

Una vez direccionado, configurar la red wireless a través del software de SALTO (consultar la ayuda del programa).

**F** Adressage et configuration  
Le gateway est un appareil prêt pour le protocole DHCP. S'il n'y a aucun serveur DHCP sur le réseau Ethernet local, l'utilisateur peut manuellement configurer une adresse IP fixe en modifiant différents paramètres à l'aide du serveur web du gateway de SALTO :

1. Appuyez pendant cinq secondes sur le bouton CLR pour mettre le gateway de SALTO en mode adressage (la LED verte devient orange).
2. Accédez à l'adresse IP 192.168.0.234 à l'aide d'un navigateur standard et configurez les paramètres réseau si nécessaire.
3. Appuyez de nouveau pendant 5 secondes sur le bouton CLR ou confirmez la configuration, l'appareil quitte alors le mode adressage.

Une fois le processus d'adressage terminé avec succès, configurez le réseau radiofréquence avec le logiciel de SALTO (consultez l'Aide de l'application).

**Zh** 尋址和配置  
網關可使用 DHCP 伺服器來進行 IP 配置。  
如本地網路沒有 DHCP 伺服器，那麼使用者可以網路瀏覽器手動進行固定 IP 之配置。  
1. 按下 CLR 按鈕持續5秒，網關會進入尋址模式。  
2. 使用標準網路瀏覽器，並輸入192.168.0.234 的IP位置，並根據需要配置網路參數。  
3. 當配置完成後，請按下確認按鈕，或者再度按下 CLR 按鈕5 秒，裝置即會脫離循址模式

當整個循址與配置IP流程完成之後，請透過 Salto 軟體對網關進行其餘配置。(後續請參閱軟體應用說明)

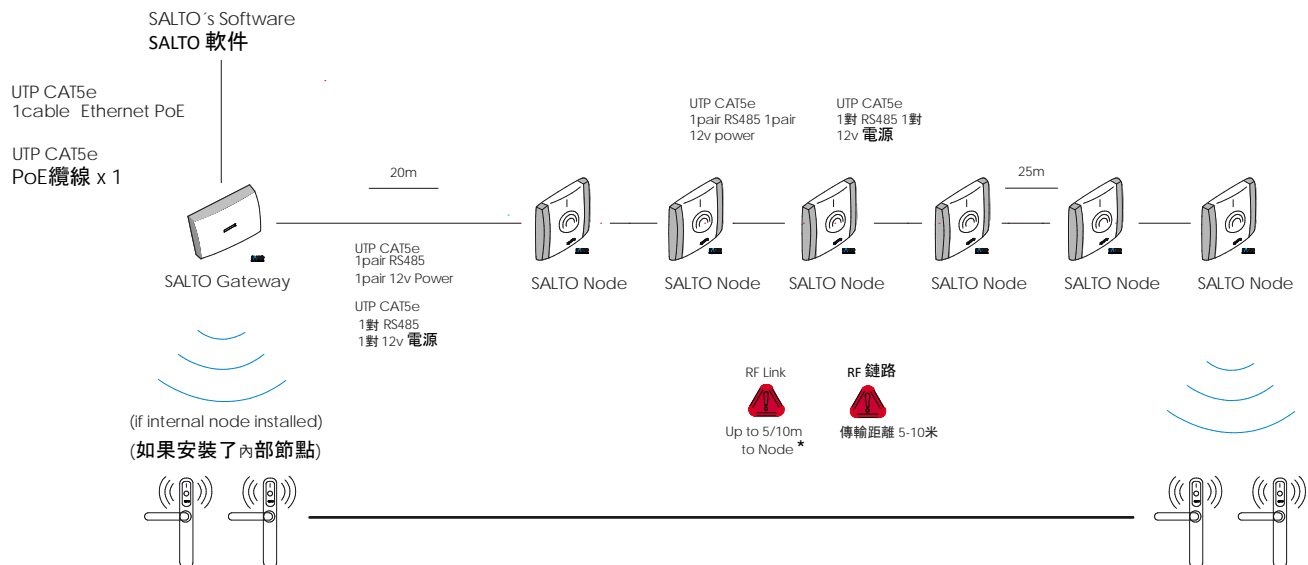


### Eng Installation example

### E Ejemplo de instalación

### F Exemple d'installation

### Zh 安裝示例



(\*) Depending upon installed environment.

(\*) 取決於安裝環境

European view

All contents current at time of publication.  
SALTO Systems S.L. reserves the right to change availability of any item in this catalog, its design, construction, and/or materials.

© 2023 SALTO Systems S.L.

3/4

221135-ED.2 - 16/10/2023

# Installation guide

## SALTO Gateway

**Eng** Signalling **E** Señalización **F** Signalisation

LED COLOR	DESCRIPTION
No light	Lack of power supply
Green	Everything is OK
Orange	Gateway in "Addressing mode"
Red	Gateway in "Bootloader mode" state
Flashing Green	No initialized by SALTO's software

The LEDs on the Ethernet Connector show the state of the Ethernet communication

LED COLOR	DESCRIPTION
No light	No Ethernet Connection
Green	Ethernet active
Flashing Orange	Data transfer taking place through Ethernet

Los LED del Gateway indican en todo momento el estado del sistema

COLOR LED	DESCRIPCIÓN
No luz	Alimentación no presente
Verde	El sistema funciona correctamente
Naranja	Gateway en "Modo direccionamiento"
Rojo	Gateway en "Bootloader"
Parpadeo Verde	No inicializado por el software SALTO

Los LED situados en el conector Ethernet indican el estado de la conexión

LED COLOR	DESCRIPTION
No luz	Sin conexión Ethernet
Verde	Ethernet activo
Parpadeo Naranja	Transferencia de datos activa

COULEURS DE LA LED	DESCRIPTION
Éteint	Absence d'alimentation électrique
Vert	Tout fonctionne correctement
Orange	L'état du Gateway est en "mode adressage"
Rouge	L'état du Gateway est en "mode chargeur de démarrage"
Vert clignotant	Le Gateway n'est pas initialisé par le logiciel de SALTO

Les LED situées sur le connecteur Ethernet indiquent l'état de la communication Ethernet

COULEURS DE LA LED	DESCRIPTION
Éteint	Pas de connexion Ethernet
Vert	Connexion Ethernet active
Orange clignotant	Transfert de données en cours via Ethernet

網關頂層的 LED 顯示系統的狀態

LED 顏色	描述
無光	電力供應不足
綠色	一切都好
橙色	網關處於「尋址模式」
紅色	網關處於「開機啟動模式」狀態
閃爍綠色	SALTO 軟件未初始化

以太網連接器上的 LED 顯示以太網通信的狀態

LED 顏色	描述
無光	無以太網
綠色	以太網已連接
閃爍橙色	透過以太網進行資料傳輸

**Eng** Operational test **E** Test operacional **F** Test de fonctionnement **Zh** 運行測試

**Eng** Once the product is installed, follow these steps to check the correct operation:

- Visually check that the LED is active after power on.
- When nodes and locks are installed, check that the LED is green.
- Check Ethernet connector LED to know communication state.

**E** Una vez instalada la unidad de control, para comprobar el correcto funcionamiento de la instalación, siga los siguientes pasos:

- Comprobar visualmente que al alimentar el equipo el LED está activo.
- Comprobar que al instalar los nodos y las cerraduras el LED está en verde.
- Para saber el estado de la conexión Ethernet, comprobar el estado de los LEDs.

**F** Lorsque le produit est installé, suivez ces étapes pour vérifier le bon fonctionnement:

- Vérifiez visuellement que la LED est allumée une fois effectuée la mise sous tension.
- Lorsque les noeuds et les serrures sont installés, vérifiez que la LED est verte.
- Vérifiez la LED du connecteur Ethernet pour connaître l'état de la communication.

**Zh** 安裝產品後，請按照以下步驟檢查運行是否正確：

- 目視檢查 LED 在通電後是否處於活動狀態。
- 安裝節點和鎖後，檢查 LED 是否為綠色。
- 檢查以太網連接器 LED 以了解通訊狀態。

**Eng** Operational test **E** Test operacional **F** Test de fonctionnement **F** 運行測試

**Eng** This unit should be tested at least once a year as described in "Operational Test".

**E** Es recomendable realizar un testeo operacional una vez al año siguiendo el "Test Operacional".

**F** Cette unité doit être testée au moins une fois par an comme décrit dans « Test de fonctionnement ».

**Zh** 本裝置應按「運行測試」中所述每年至少測試一次。