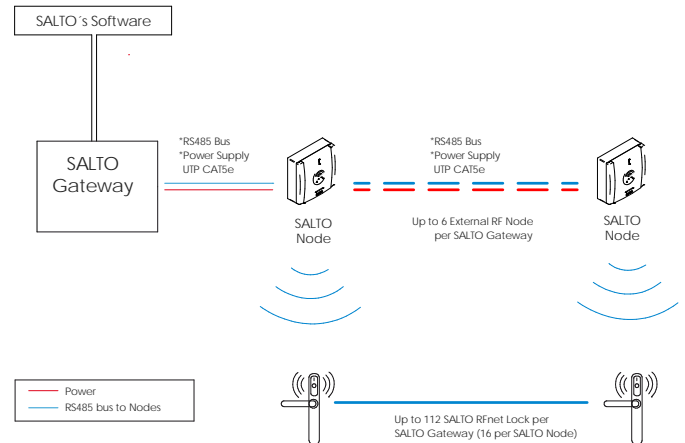
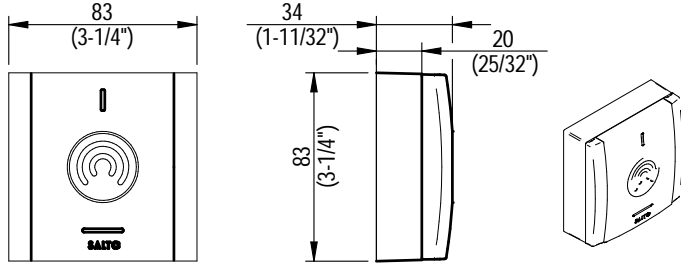


Installation guide

BLUEnet Node and RFnet Node

SALTO
inspiredaccess

- (Eng) Installation guide
 (E) Guía de instalación
 (F) Guide d'installation
 (Zh) 安裝指南



- (Eng) The BLUEnet Node and RFnet Node are part of SALTO wireless system. They work as a bridge, with the SALTO Gateway, between SALTO's access control software and wireless locks.
 (E) El BLUEnet Node y RFnet Node forman parte del sistema wireless de SALTO. Actúan como puente, junto con el SALTO Gateway, entre el software de control de acceso de SALTO y las cerraduras wireless.
 (F) Les BLUEnet Node et RFnet Node fait partie du système radio-fréquence SALTO. Ils jouent le rôle de pont, avec le SALTO Gateway, entre le logiciel de contrôle d'accès et les serrures radio-fréquence de SALTO.
 (Zh) BLUEnet /RFnet 節點與 SALTO 網關偕同運作可作為系統軟體與門鎖之間的橋樑。它們與 SALTO 網關一起在 SALTO 的存取控制軟件和無線鎖之間起着橋樑的作用。

Electrical characteristic (E) Características eléctricas (F) Caractéristiques électriques (Zh) 電氣特性

Operation conditions

	Min	Typ	Max	Unit
Temperature	-20	25	70	°C
Humidity	35		85	

Cable requirements

RS485 Connection (AB)	Generic twisted pair wire	Note 1
Power Connection (Vdd)	24 AWG	

Power Supply for SALTO RFnet

	Min	Typ	Max	Unit
Input Voltage	7	12	28	V
Current consumption			45	Note 2 mA

Power Supply for BLUENET

	Min	Typ	Max	Unit
Input voltage	-20	25	70	V
Current consumption RFNode			45	Note 2 mA
Current consumption RFNet			75	Note 2 mA

SALTO RFnet Characteristics

Frequency Range	2400-2483.5 Mhz
Standard	IEEE 802.15.4
Indoor Radio Range	10/15m
Max output power	5dBm

SALTO BLUEnet Characteristics

Frequency Range	2400-2483.5Mhz
RF Standard	Bluetooth Low Energy
Indoor Radio Range	5m/10m
Max output power	8dBm

Note 1: 1x2x24AWG or UTP CAT5e recommended
 Note 2: Power supply must be calculated taking into account SALTO Gateway and Nodes current consumption

運行條件

	最小	標準	最大	單位
溫度	-20	25	70	°C
濕度	35		85	

纜線要求

RS485 連接 (AB)	通用雙絞線	註1
電源連接 (Vdd)	24 AWG	

SALTO RFnet 的電源

	最小	標準	最大	單位
輸入電壓	7	12	28	V
電流消耗			45	注意2 mA

SALTO BLUEnet 的電源

	最小	標準	最大	單位
輸入電壓	-20	25	70	V
電流消耗 RFNode			45	註2 mA
電流消耗 RFNet			75	註2 mA

SALTO Rfnet 特性

頻率範圍	2400-2483.5 Mhz
標準	IEEE 802.15.4
室內無線電測距	10/15m
最大輸出功率	5 dBm

SALTO BLUEnet 特性

頻率範圍	2400-2483.5 Mhz
RF 標準	Bluetooth Low Energy
室內無線電測距	5/10m
最大輸出功率	8 dBm

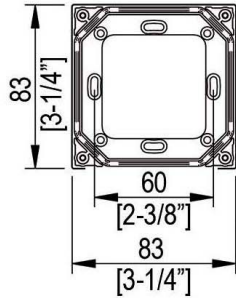
註1: 1x2x24AWG 或 UTP CAT5e 建議。
 註2: 計算電源時，必須考慮 SALTO 網關和節點的電流消耗。

Installation guide

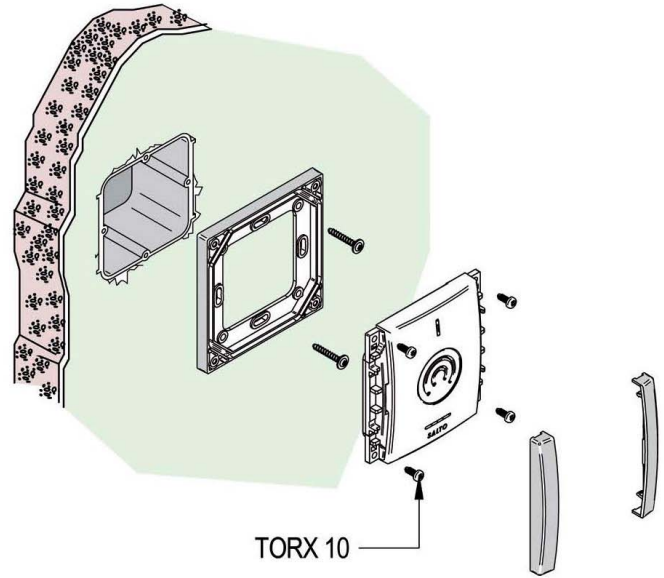
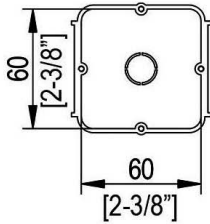
BLUeNet Node and RFnet Node

SALTO
inspiredaccess

Eng Mechanical installation
 E Instalación mecánica
 F Installation mécanique
 ZH 機械安裝



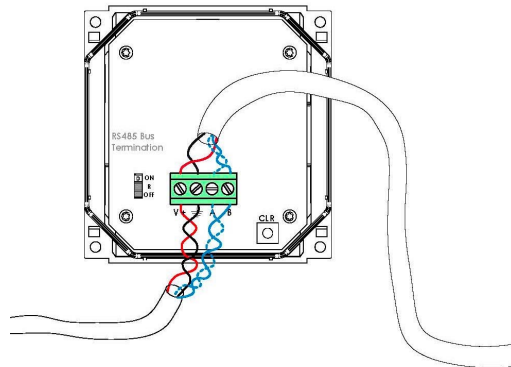
1 GANG ELECTRICAL STANDARD BOX
 1 MÓDULO CAJA ELÉCTRICA ESTÁNDAR
 1 BOÎTIER ÉLECTRIQUE À BRANCHEMENTS STANDARD
 1 組電氣標準箱



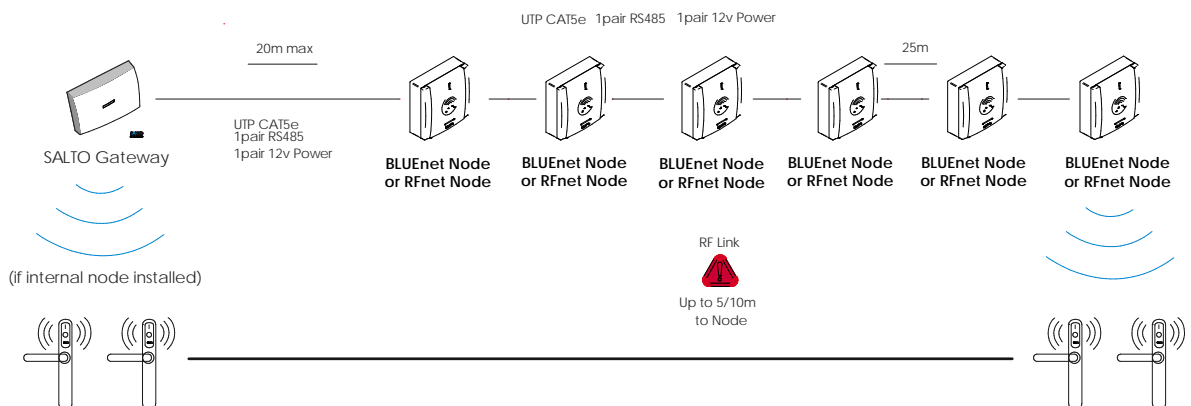
Eng Electrical installation
 E Instalación eléctrica
 F Installation électrique
 ZH 電氣安裝



- Eng RS485 bus termination resistor is needed (ON position) when the node is located at the end of the bus.
- E La resistencia de terminación del bus RS485 es necesaria (posición ON) cuando el equipo esté situado en uno de los extremos del bus.
- F Résistance de terminaison du bus RS485 nécessaire (position ON) quand le noeud se trouve à la fin du bus.
- ZH 當節點位於總線末端時，需要 RS485 總線終端電阻器（接通位置）。



Eng Installation example
 E Ejemplo instalación
 F Exemple d'installation



European view

All contents current at time of publication.
SALTO Systems S.L. reserves the right to change availability of any item in this catalog, its design, construction, and/or materials.

© 2023 SALTO Systems S.L.

221136-ED.2 - 16/10/2023

Installation guide

BLUEnet Node and RFnet Node

SALTO
inspiredaccess

Eng Signalling E Señalización F Signalisation ZH 信號傳遞

- Eng The green (RFnet Node) or blue (BLUEnet Node) LED of the device indicates that the device is properly powered.
- E El LED en verde (RFnet Node) o azul (BLUEnet Node) indica que el dispositivo está alimentado correctamente.
- F La LED verte (RFnet Node) ou bleue (BLUEnet Node) du noeud indique que le dispositif est correctement branché.
- ZH 裝置 LED 指示燈呈綠色 (RFnet節點) 或藍色 (BLUEnet節點) 表示裝置正常上電。

Eng Operational test E Test operacional F Test de fonctionnement ZH 運行測試

- Eng Once the product is installed, follow these steps to check the correct operation:
 - When SALTO Gateway and locks are installed, check that the RFnet Node or blueNET Node is active in SALTO's software.
- E Una vez instalada la unidad de control, para comprobar el correcto funcionamiento de la instalación, siga los siguientes pasos:
 - Comprobar que al instalar el SALTO Gateway y las cerraduras RFnet Node o BLUEnet Node están activos en el software de SALTO.
- F Lorsque le produit est installé, suivez ces étapes pour vérifier le bon fonctionnement :
 - Lorsque le gateway et les serrures SALTO sont installés, vérifiez que les RFnet Node ou BLUEnet Node sont actif dans le logiciel de SALTO.
- ZH 安裝產品後，請按照以下步驟檢查運行是否正確
 - 安裝 SALTO 網關和鎖後，檢查 SALTO 軟件中的 RFnet 節點或 BLUEnet 節點 是否處於活動狀態

Eng Maintenance E Mantenimiento F Maintenance ZH 維護

- Eng The unit should be tested at least once a year as described in "Operational test". Keep the device in a safe place!
- E Es recomendable realizar un testeo operacional una vez al año siguiendo el "Test operacional". ¡Garde el dispositivo en un lugar seguro!
- F L'unité doit être testée au moins une fois par an comme décrit dans « Test de fonctionnement ». Gardez le dispositif en lieu sûr!
- ZH 本裝置應按「運行測試」中所述每年至少測試一次。請將裝置放在安全的地方！

Eng Radio information E Información radio F Radio information ZH 無線電資訊

- Eng The environment has a direct impact on the range radiation (metal, concrete walls...)
The receiver device must be located facing the product antenna. Please check your product's device antenna position.
Recommended connectivity distance: 5m - 10m
- E El entorno tiene un impacto directo sobre el rango de radiación (metal, paredes de hormigón...)
El dispositivo receptor debe ubicarse frente a la antena del producto. Compruebe la posición de la antena de su dispositivo.
Distancia de conectividad recomendada: 5m - 10m
- F L'environnement a un impact direct sur le rayonnement de la gamme (métal, murs en béton ...)
Le dispositif récepteur doit être placé face à l'antenne du produit. Veuillez vérifier la position de l'antenne du produit. Distance de connectivité maximale : 5m - 10m
- ZH 環境對範圍輻射有直接影響 (金屬、混凝土牆.....)。
接收器裝置必須面向產品天線。請檢查您產品的裝置天線位置。建議連接距離：5 至 10 米