

# Installation guide

## XS4 One for deadlatches

**SALTO**  
inspiredaccess

- Eng Installation guide
- F Guide d'installation
- E Guía de instalación

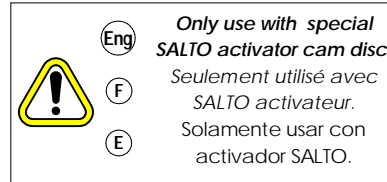
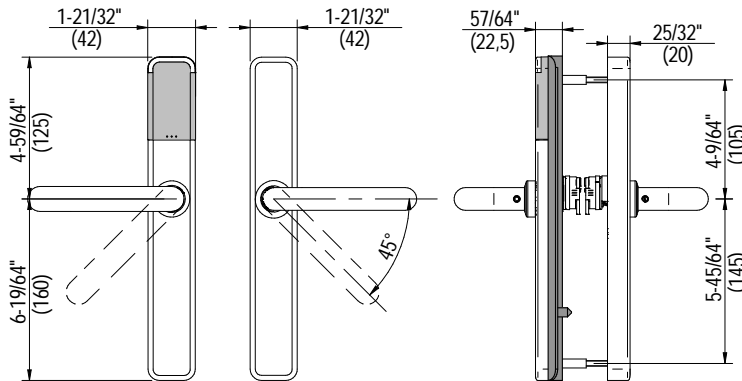
E i 75x xx m DL.. series

# Compatible deadlatches:

ADAMS RITE®:  
4510 Series  
4530 Series  
4710 Series  
4900 Series

LSDA®:  
4510DLxxxREV

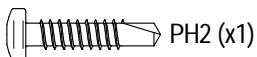
ALPRO®:  
524510Lock Type



All other references to other registered trademarks belong to their respective owners. / Toutes les références à d'autres marques ou marques déposées appartiennent à leurs propriétaires respectifs. Todas las referencias a otras marcas comerciales o registradas pertenecen a sus respectivos propietarios.



TORX 20 (x2)



PH2 (x1)



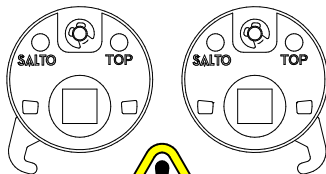
TORX 20 (x6)



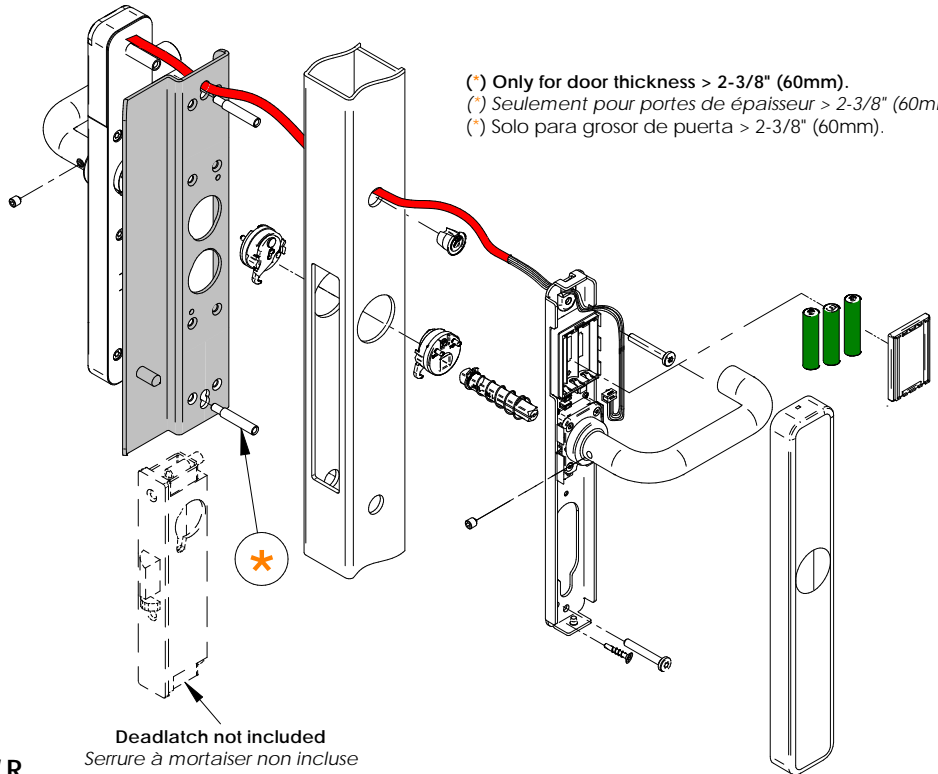
ALLEN 3 (x2)



BOLT\* (Depending on door thickness)



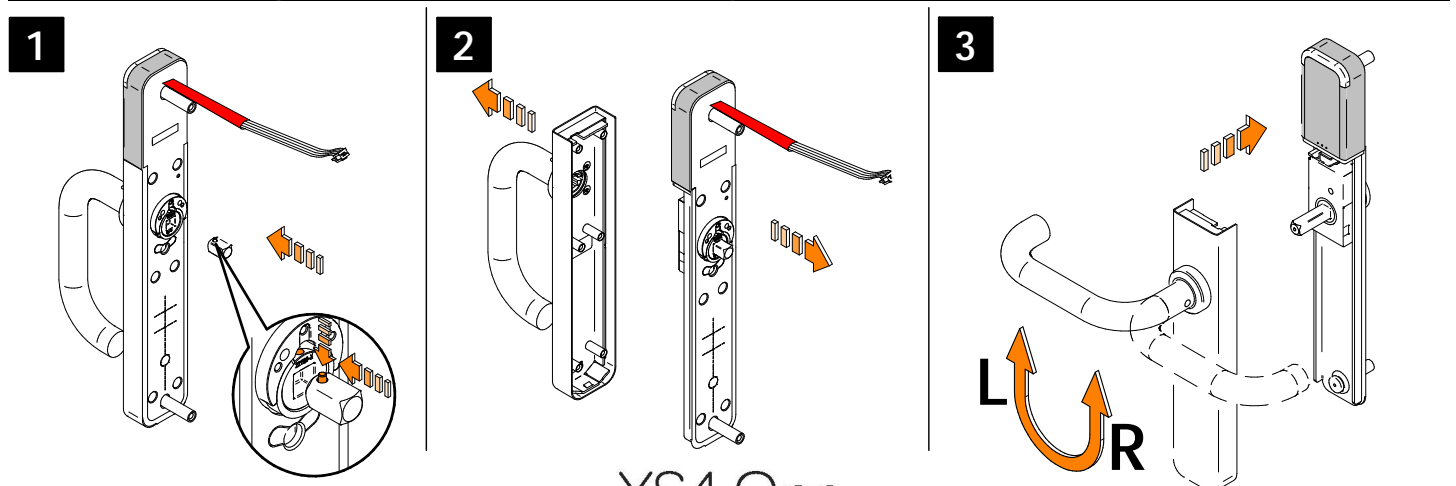
SPECIAL SALTO ACTIVATOR CAM DISC (x2) L / R



- (\*) Only for door thickness > 2-3/8" (60mm).
- (\*) Seulement pour portes de épaisseur > 2-3/8" (60mm).
- (\*) Solo para grosor de puerta > 2-3/8" (60mm).

Deadlatch not included  
Serrure à mortaiser non incluse  
Cerradura de embutir no incluida

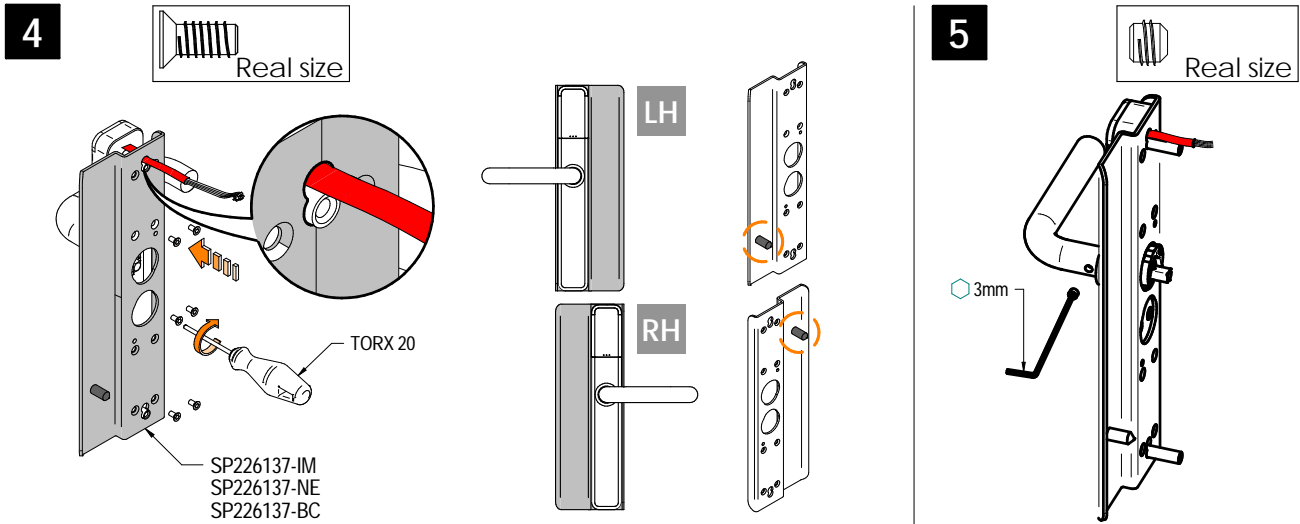
### Eng Select handing F Choisir le sens de la bêteille E Seleccione mano



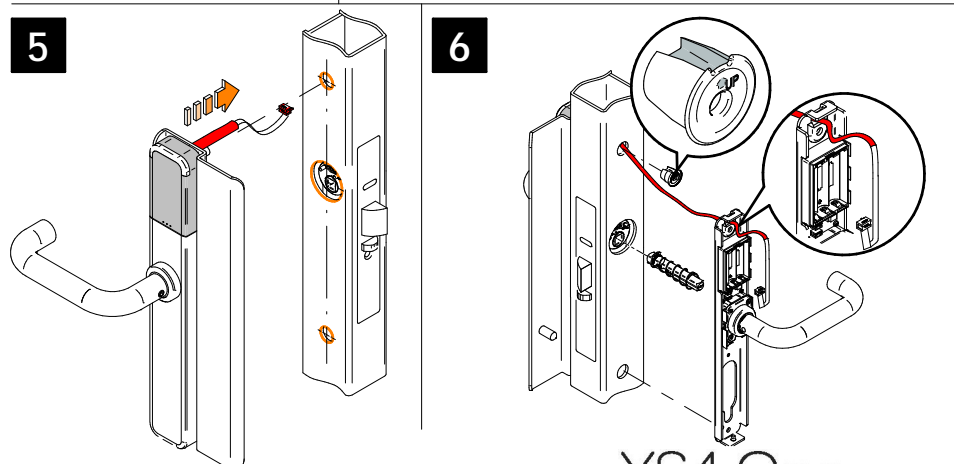
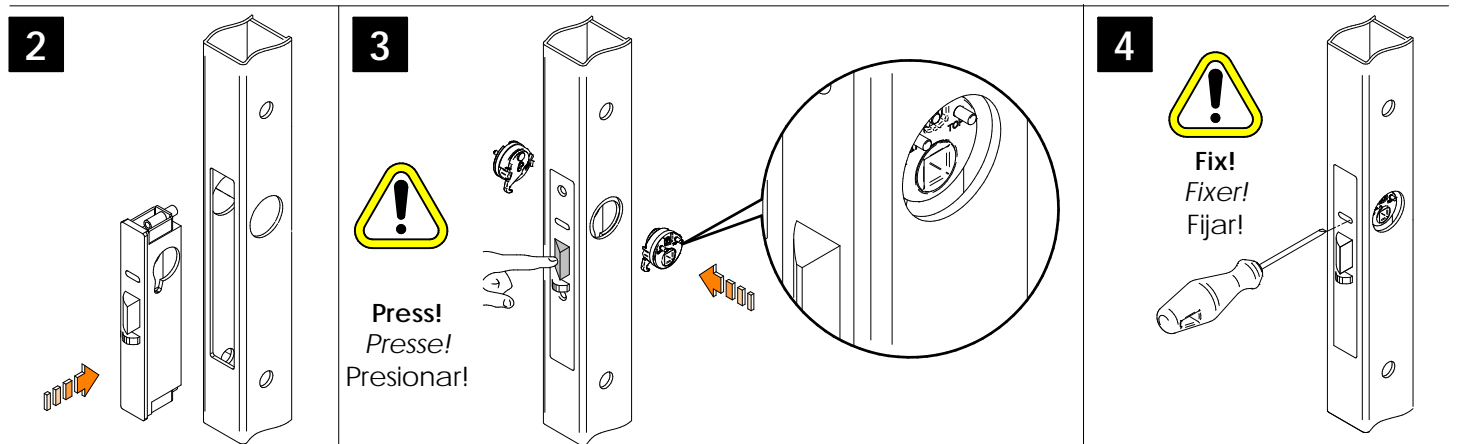
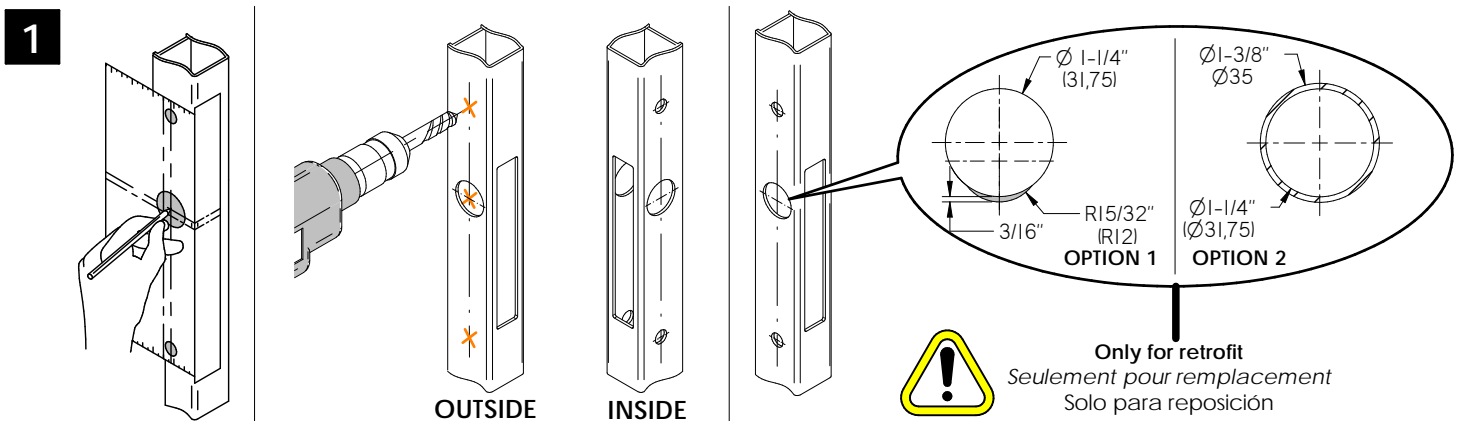
XS4 One

# Installation guide

## XS4 One for deadlatches



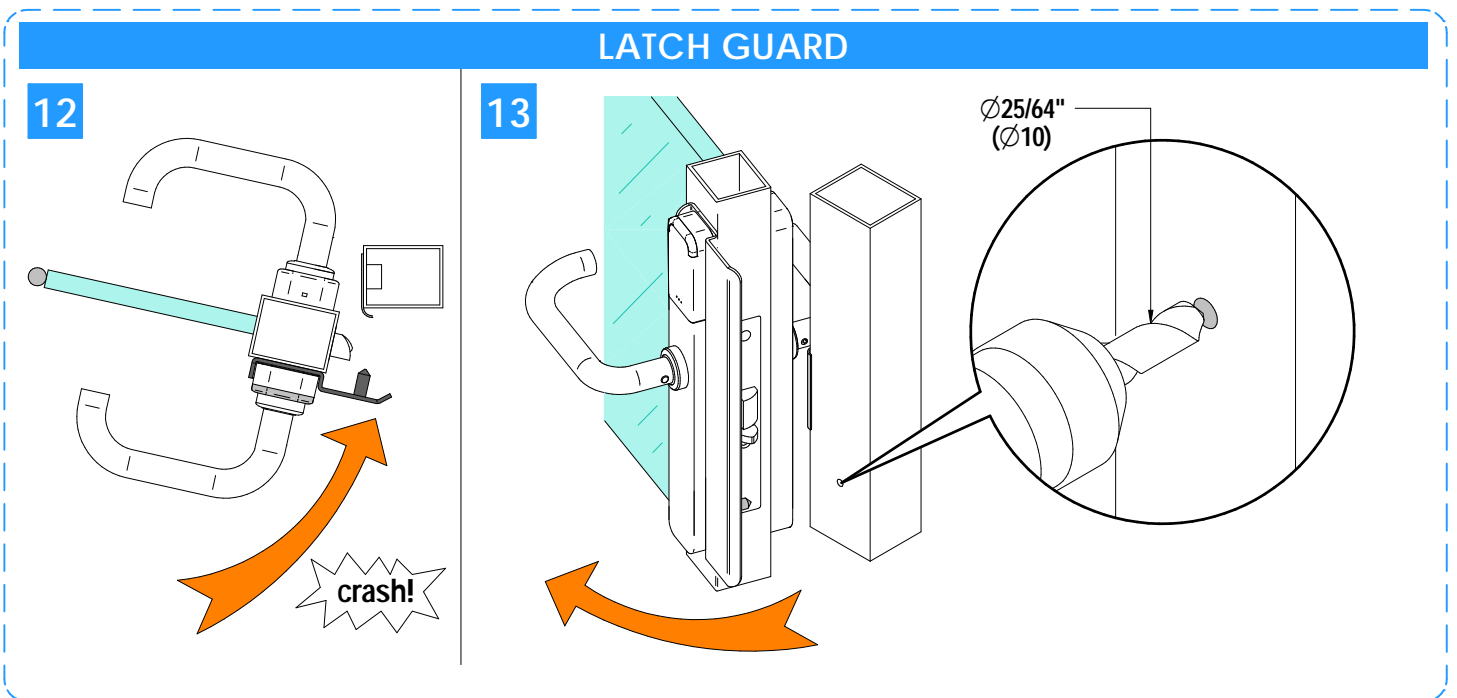
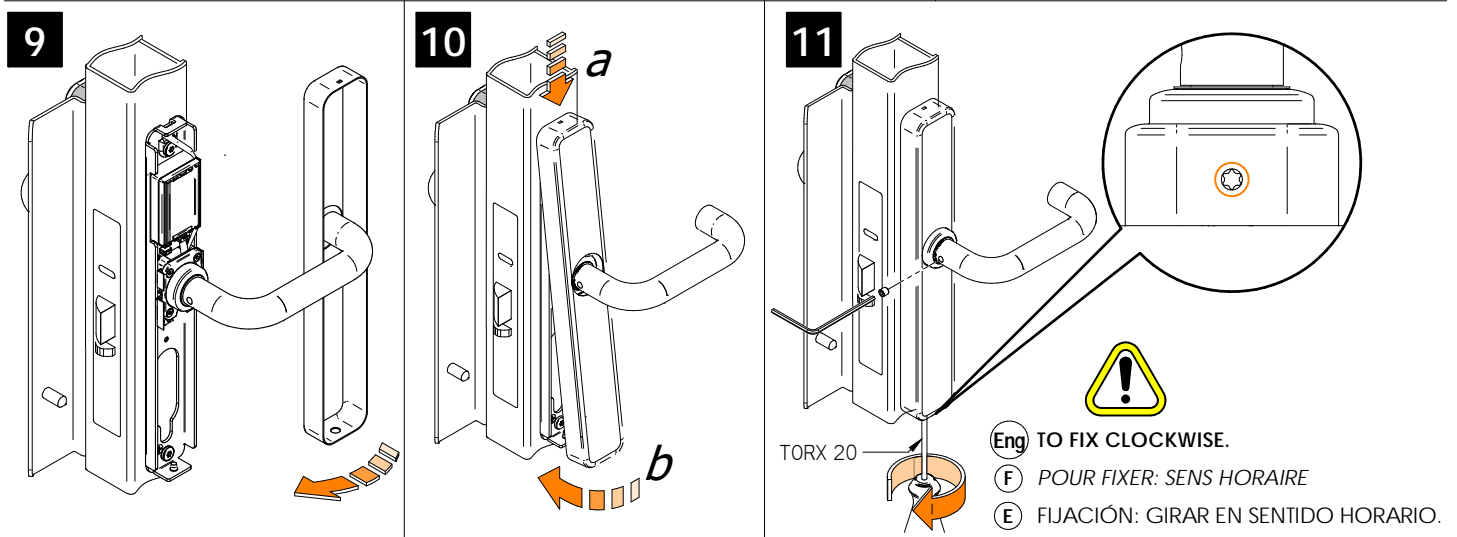
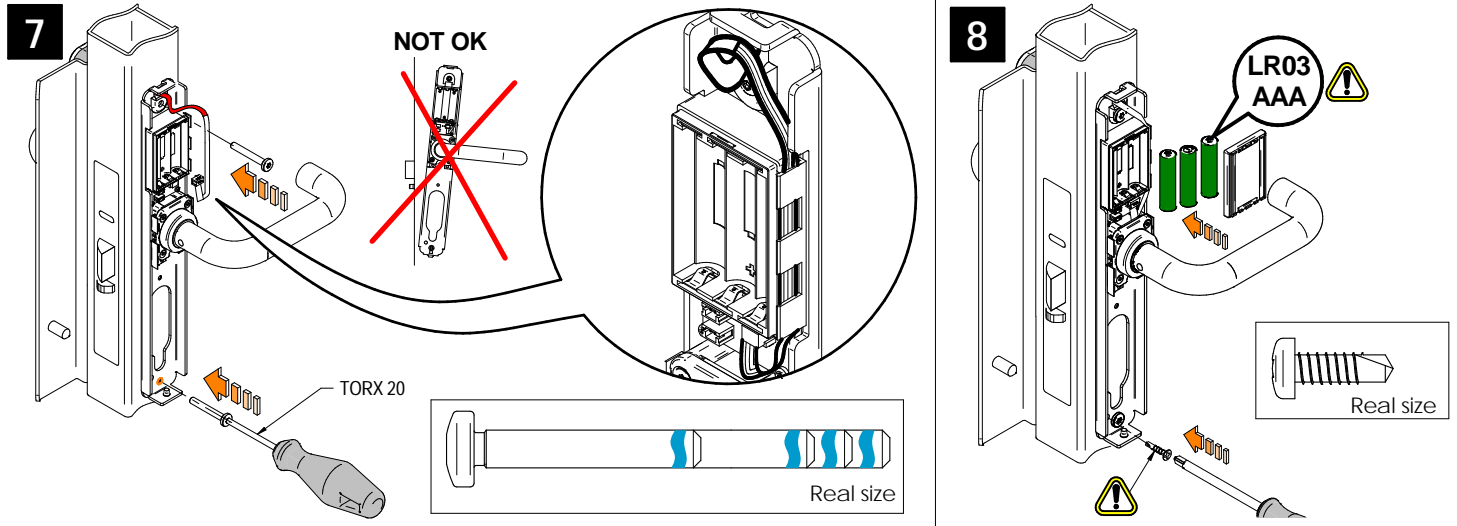
**Eng** Installation **F** Installation **E** Instalación



XS4 One

# Installation guide

## XS4 One for deadlatches



(Eng)

AT THIS POINT DO NOT CLOSE THE DOOR PROGRAM THE LOCK FIRST

(F)

NE FERMEZ PAS LA PORTE. PROGRAMMEZ LA BÉQUILLE AVANT

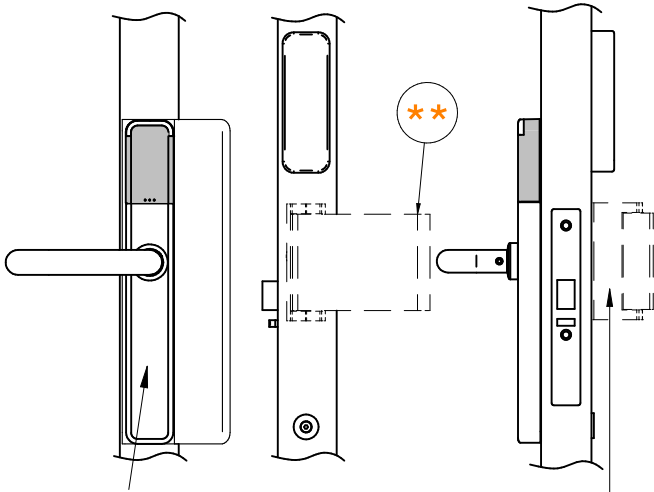
(E)

NO CIERRE LA PUERTA. PROGRAME LA CERRADURA

# Installation guide

## Cam Disc compatibility

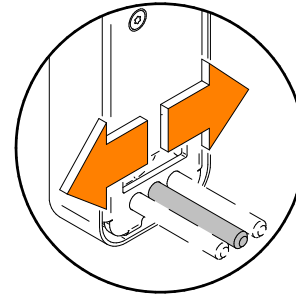
Eng Other models F D'autres modèles E Otros modelos



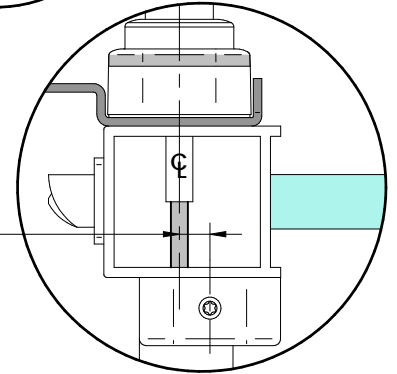
OUTSIDE  
Use with SALTO original cam disc.

INSIDE  
Use with ADAMS RITE®  
original cam disc.

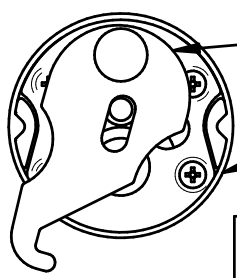
(\*\*) Paddle operator and camdisc not included.  
(\*\*) Plaque de poussée et adaptateur non inclus.  
(\*\*) Pulsador de emergencia y adaptador no incluido.



9/32"  
(7)



**a**



**Salto Cam Disc**  
Le came d'SALTO  
Leva SALTO

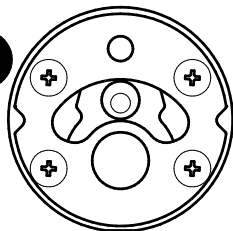
**Salto Activator**  
Pièce d'activation SALTO  
Activador SALTO

**b**

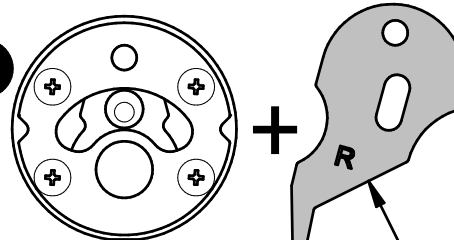
**1**



**2**

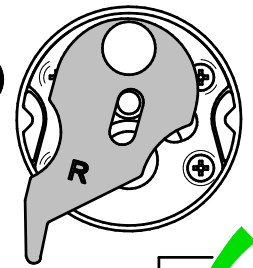


**3**



Adams Rite® 4580 Cam disc  
Le Came 4580 d'Adams Rite®  
Leva 4580 de Adams Rite®

**4**



Eng The SALTO activator is aimed to be used exclusively with SALTO escutcheons series Ex75x xx m DL.... It replaces the Adams Rite® original activator 4580 that works with the locks series 4500, 4700 and 4900. The 4580 activators cams can be interchanged with the SALTO ones.



F La pièce d'activation SALTO doit être utilisée uniquement avec les ensembles plaque béquilles SALTO séries Ex75x xx m DL.... Elle remplace la pièce originale 4580 d'Adams Rite®, pour activer les serrures de la série 4500, 4700 et 4900. Les comes des pièces d'activation 4580 peuvent être interchangées par des comes SALTO.

E El activador SALTO es solo para uso exclusivo con escudos electronicos SALTO series Ex75x xx m DL .... Sustituye al activador original 4580 de Adams Rite®, para accionar las cerraduras de las series 4500, 4700 y 4900. Las levas de los activadores 4580 son intercambiables con las levas de SALTO.