

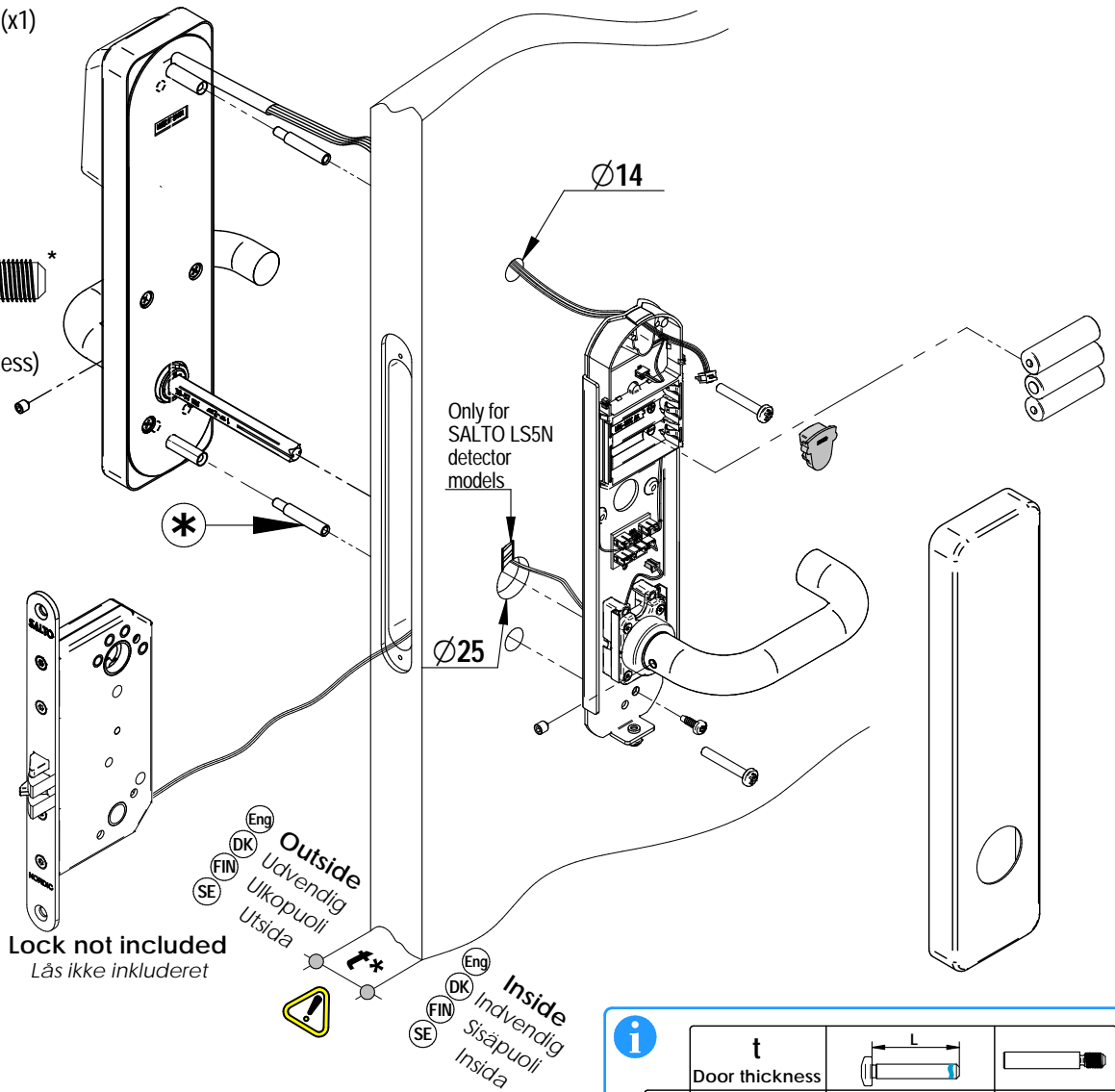
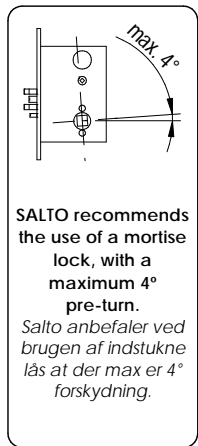
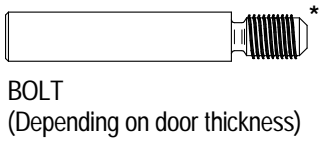
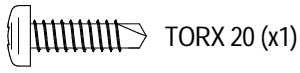
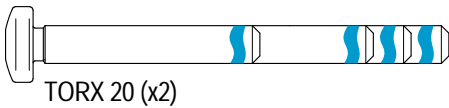
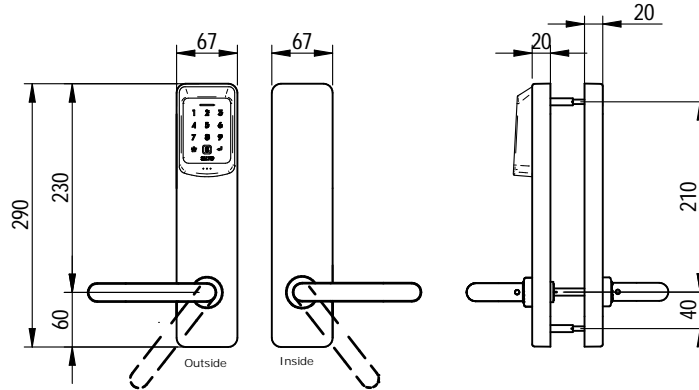
Installation guide

XS4 One S Surface for Scandinavian modular mortise locks

SALTO
inspired access

- Eng Installation guide
- DK Installations guide
- FIN Asennusohje
- SE Installationsguide

Si 950 xxK series



t	Door thickness	L	
3	32 - 47mm	35 mm	-
4	45 - 60 mm	50 mm	-
6	60 - 75 mm	30 mm	x2
7	75 - 90 mm	45 mm	x2
9	90 - 105 mm	30 mm	x4
1	105 - 120 mm	45 mm	x4



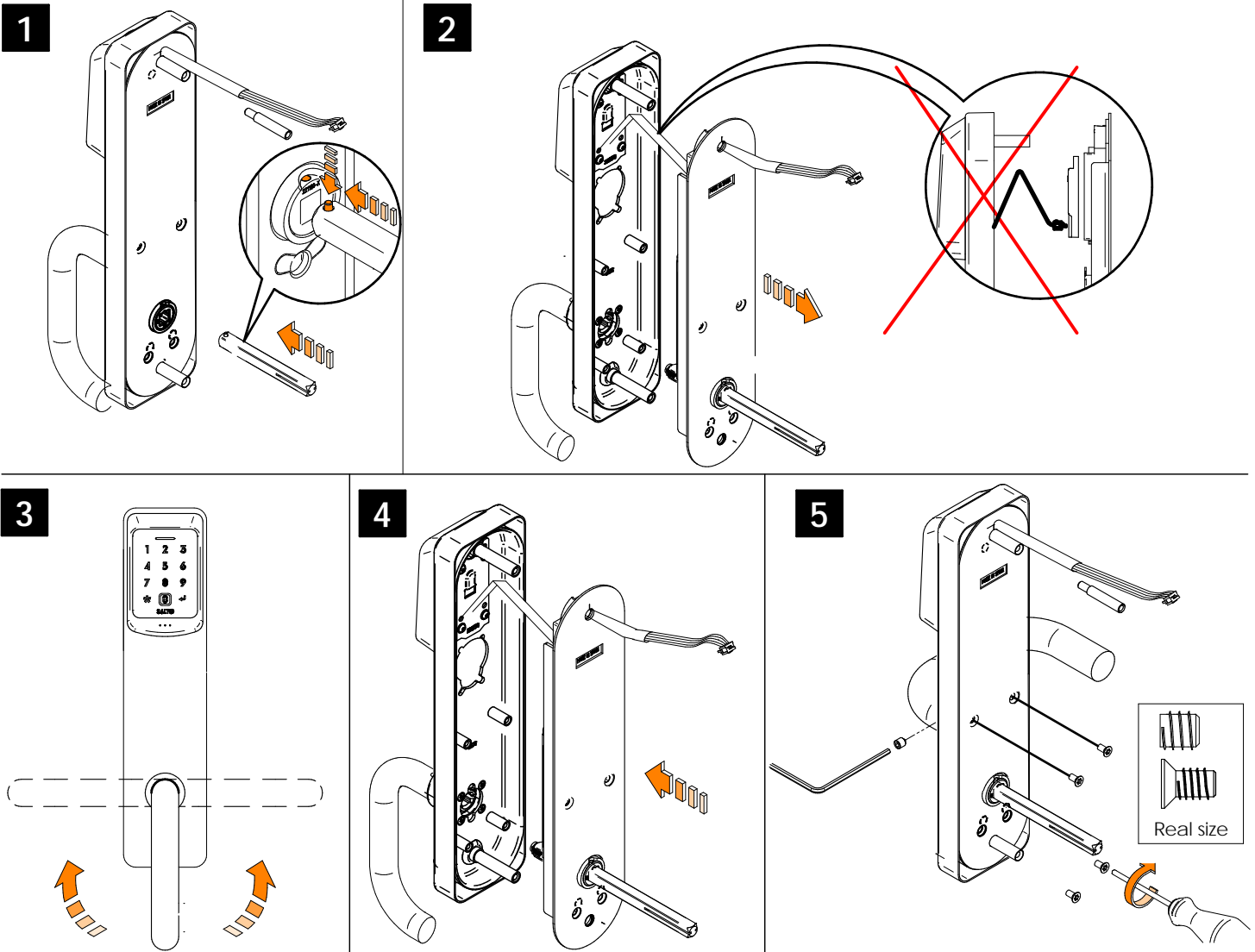
- Eng * Required only for doors that exceed 60mm thickness.
- DK * Skal kun anvendes på døre hvor tykkelse er mere end 60mm.
- FIN * Oville jotka vahvempia kuin 60 mm
- SE * Behövs endast för dörrar som är tjockare än 60mm

Installation guide

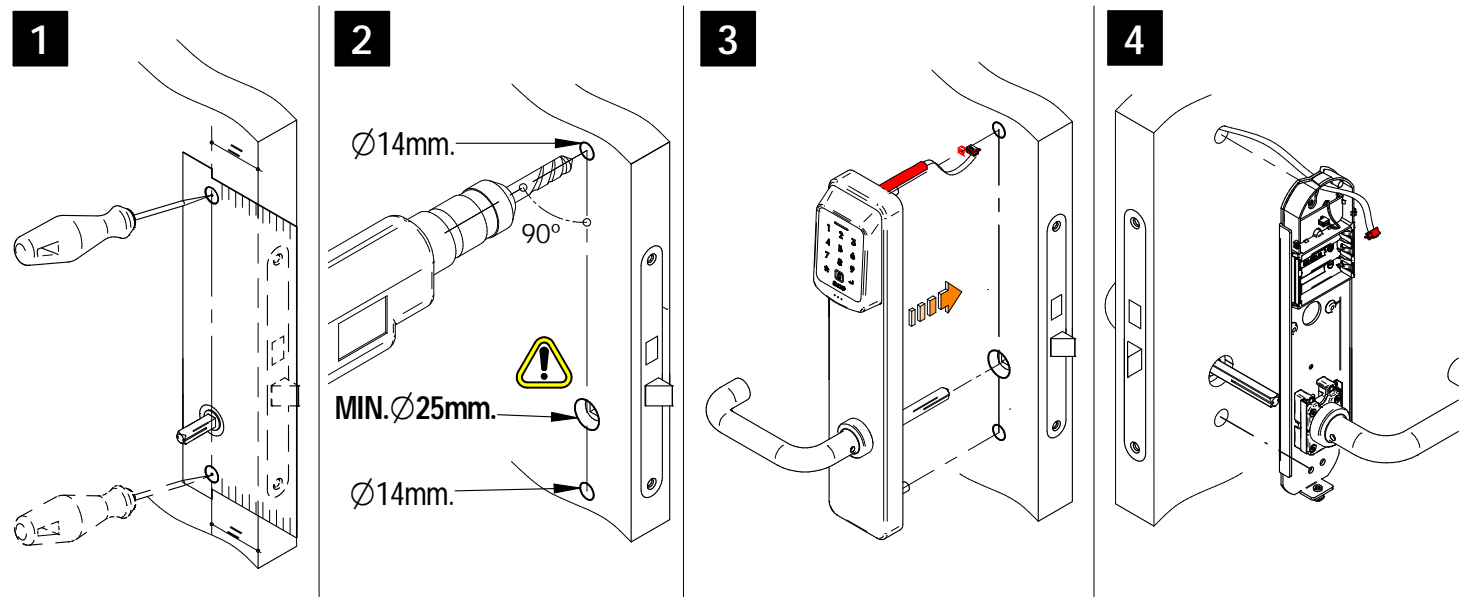
XS4 One S Surface for Scandinavian modular mortise locks

SALTO
inspired access

Eng Select handing **DK** VÆlg retning for greb **FIN** Valitse kätsiys **SE** Välj höger / vänster



Eng Installation **DK** Installation **FIN** Asennus **SE** Installation



Installation guide

XS4 One S Surface for Scandinavian modular mortise locks

SALTO
inspired access

