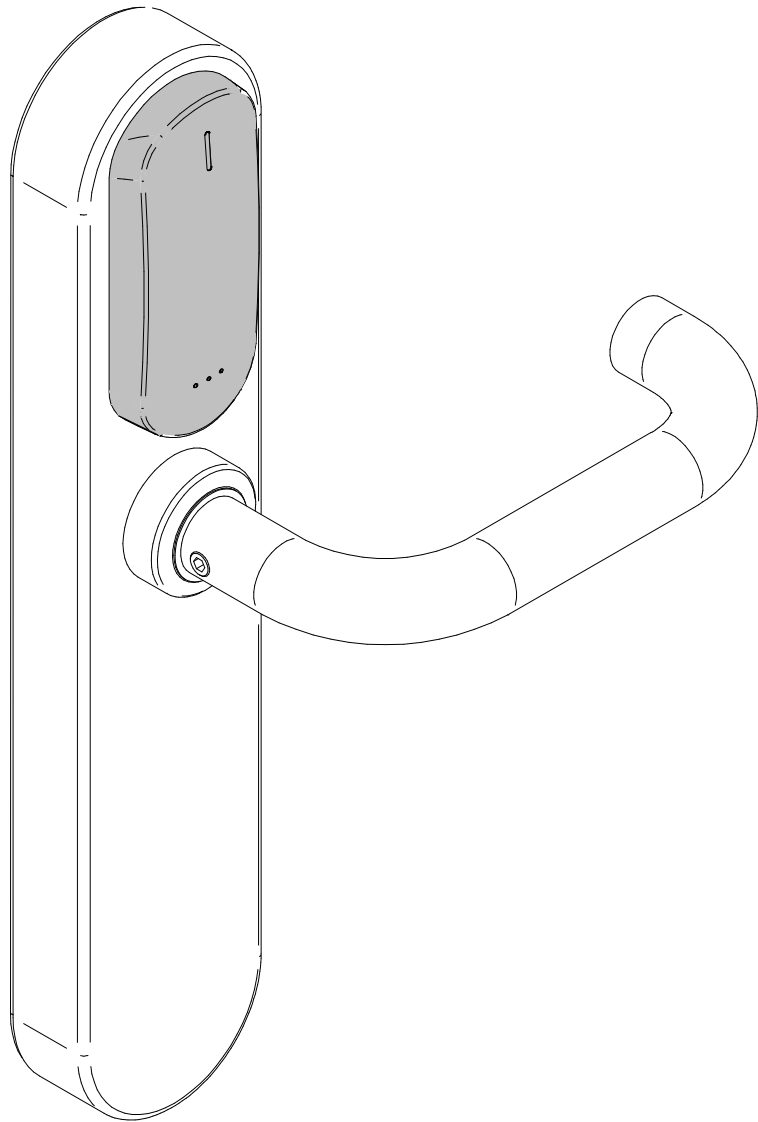


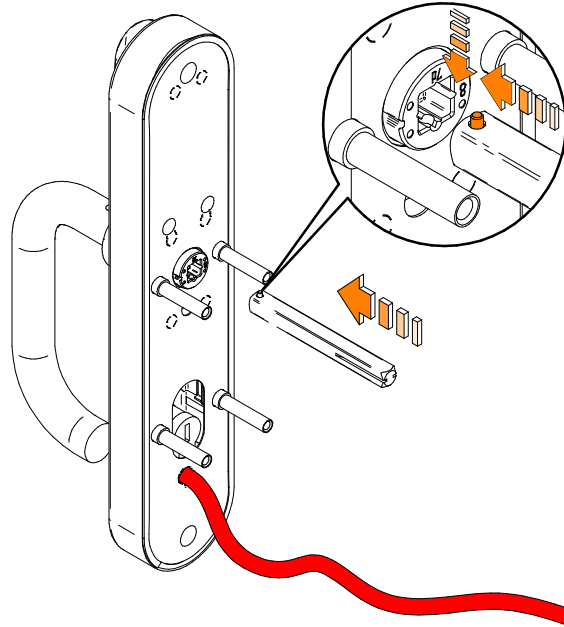
# Handing selection XS4 Original+



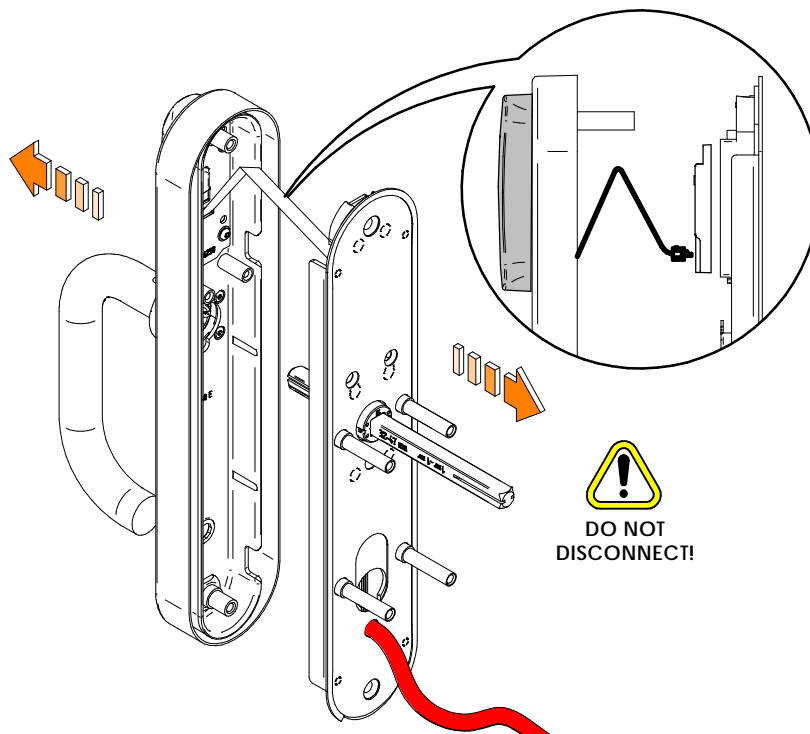
E i 4xx.. RO series  
E i 4xx.. SH series

- Ⓔ Handing selection
- Ⓔ Selección mano
- Ⓔ Drückerrichtung wählen
- Ⓔ Choisir le sens de la bêche
- Ⓔ Scegliere il verso
- Ⓔ Selezione mão

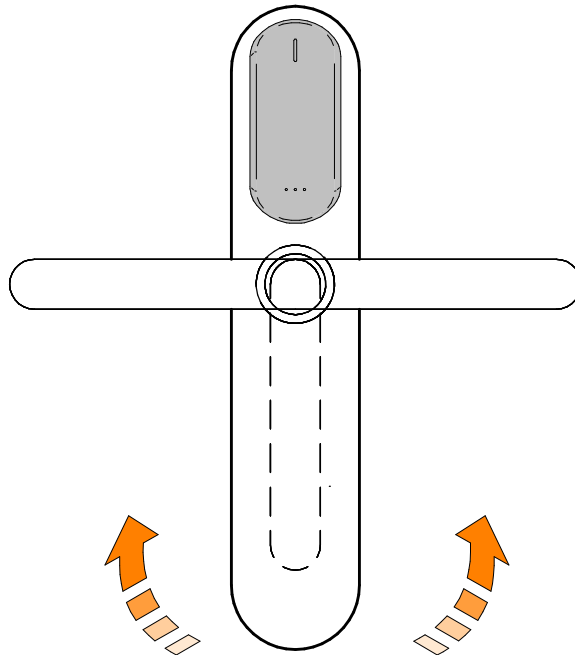
1



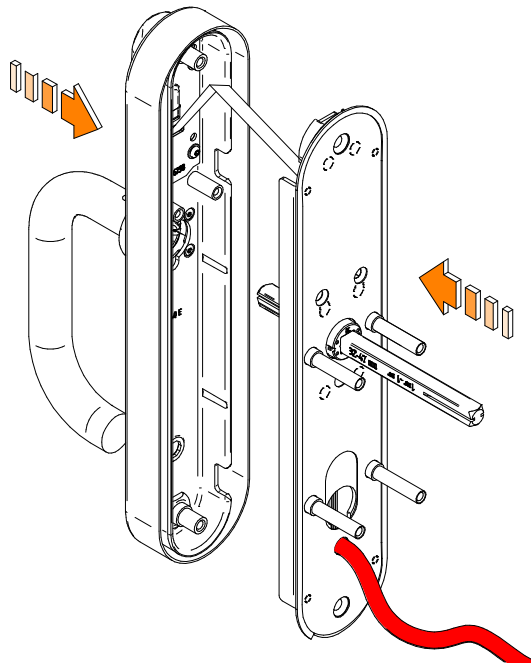
2



3



4



5

