

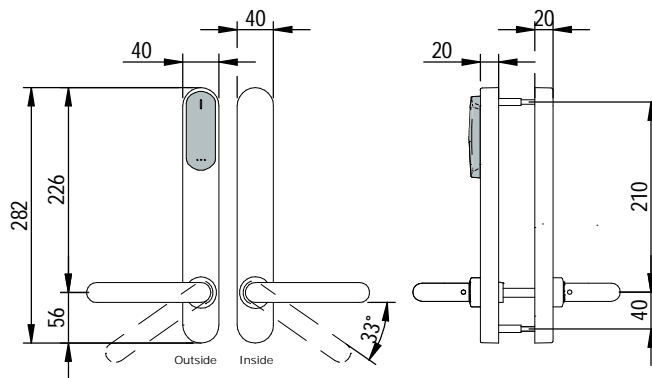
# Installation guide

XS4 Original+ for Scandinavian modular mortise locks

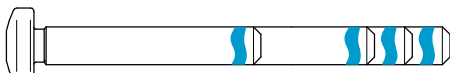
**SALTO**  
inspired access

- 🇬🇧 Installation guide
- 🇩🇰 Installations guide
- 🇫🇮 Asennusohje
- 🇸🇪 I installationsguide

Si 450 xx series



Signalling



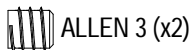
TORX 20 (x2)



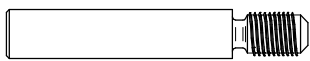
TORX 20 (x1)



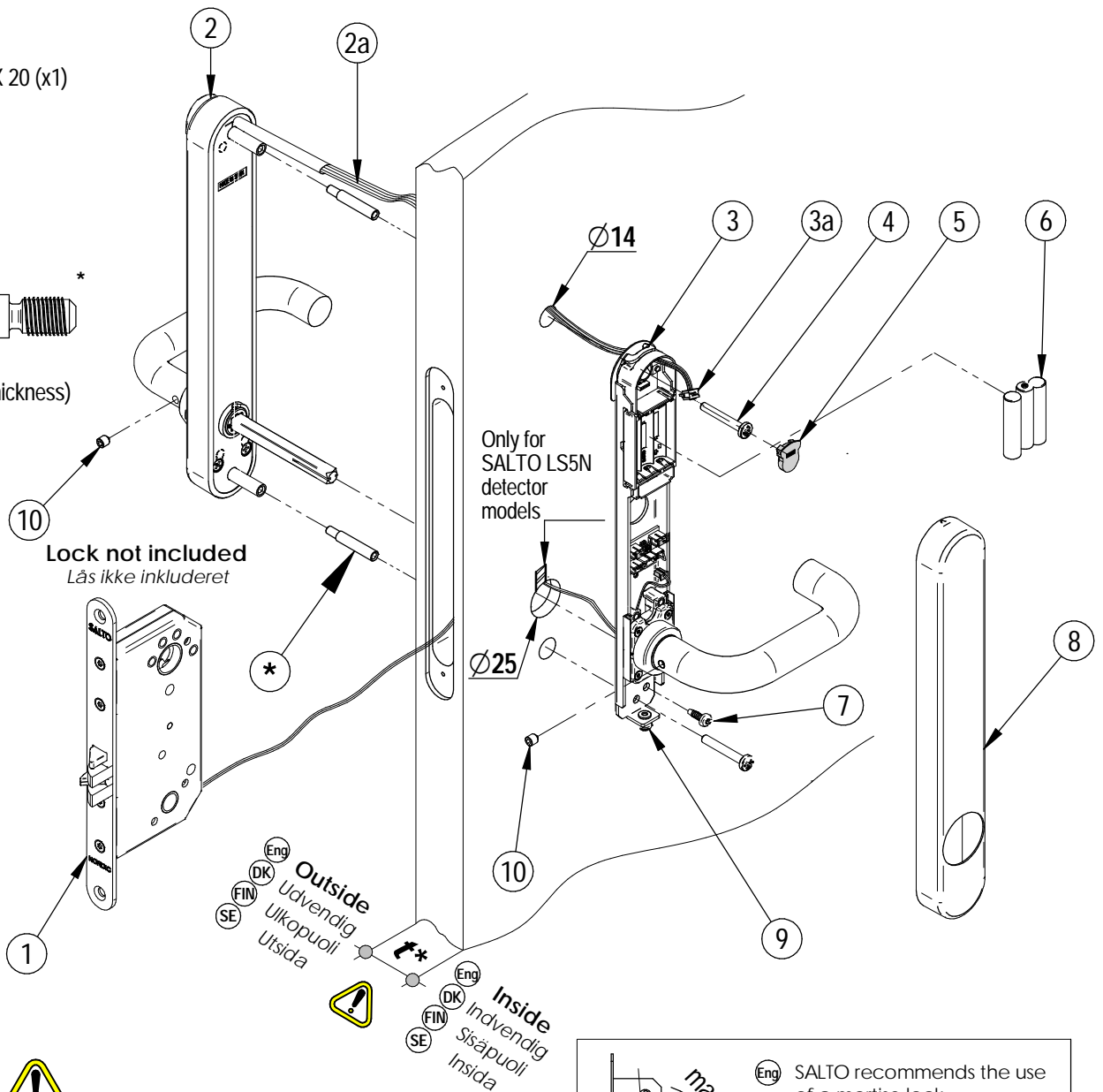
TORX 20 (x6)



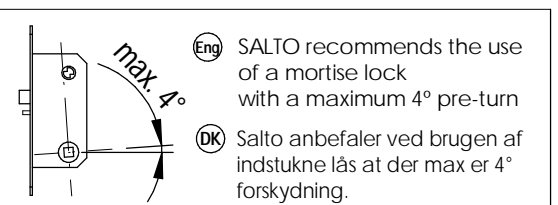
ALLEN 3 (x2)



BOLT  
(Depending on door thickness)



- 🇬🇧 \* Required only for doors that exceed 60mm thickness.
- 🇩🇰 \* Skal kun anvendes på døre hvor tykkelse er mere end 60mm.
- 🇫🇮 \* Oville jotka vahvempia kuin 60 mm
- 🇸🇪 \* Behövs endast för dörrar som är tjockare än 60mm

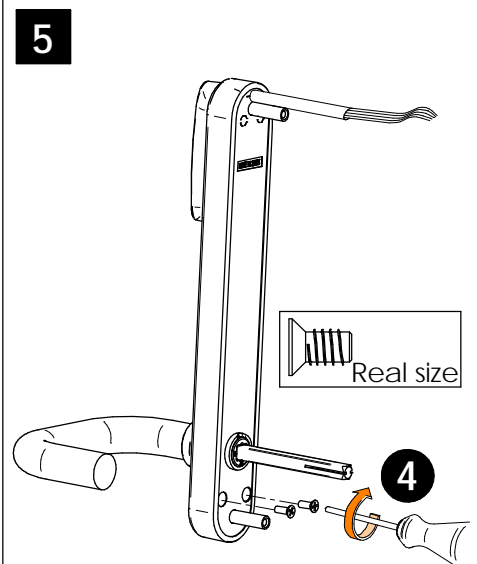
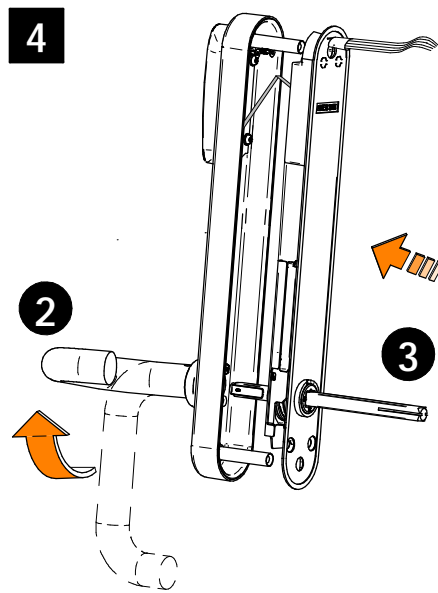
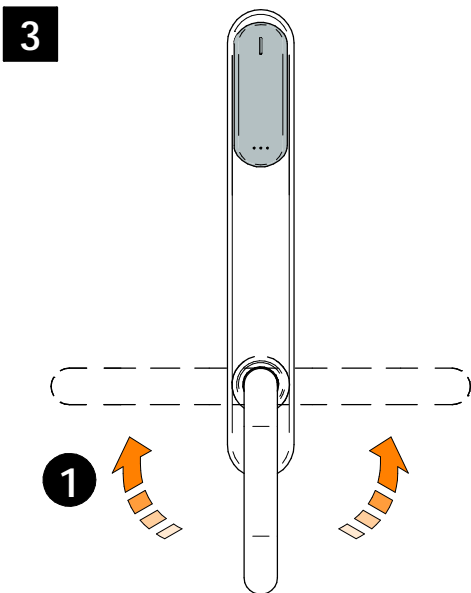
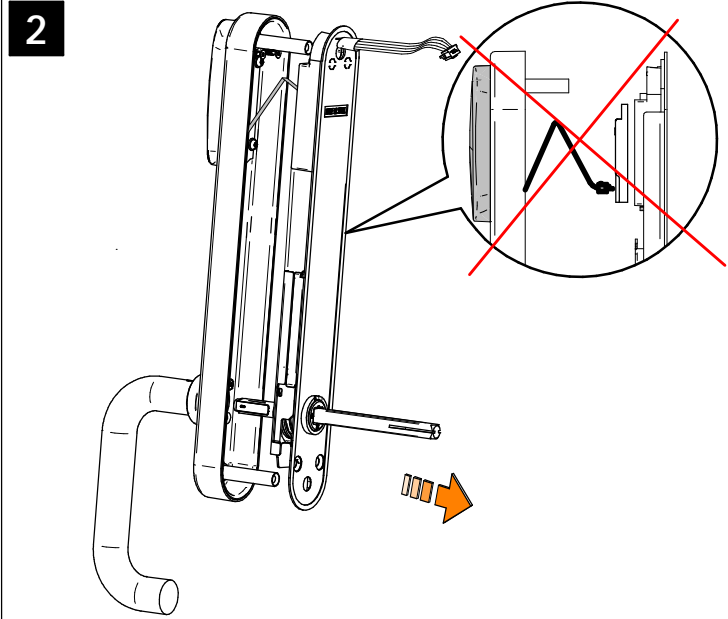
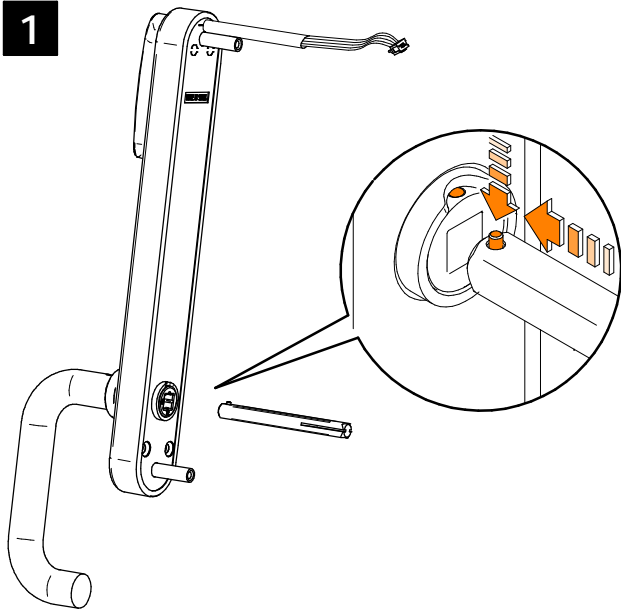


# Installation guide

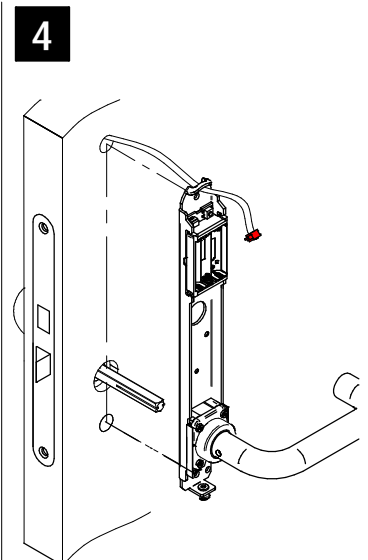
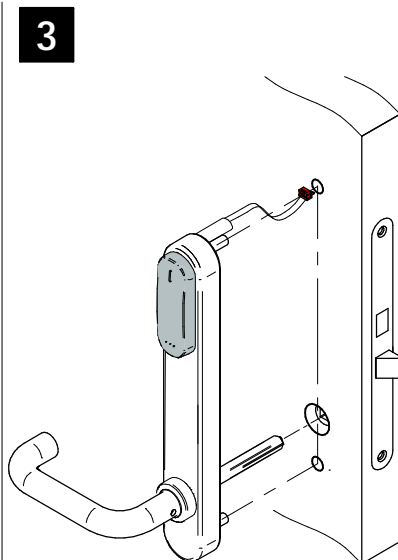
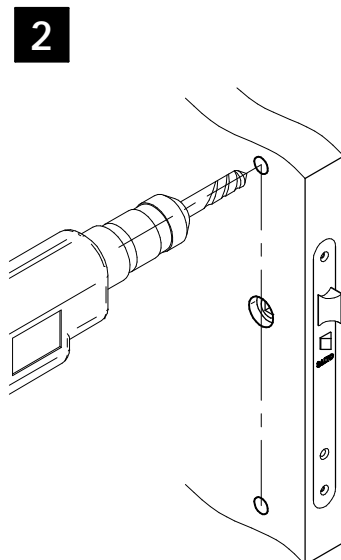
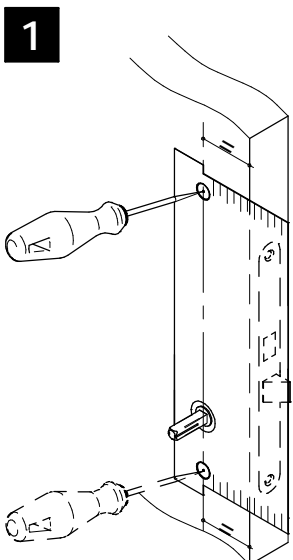
XS4 Original+ for Scandinavian modular mortise locks

**SALTO**  
inspired access

Eng Select handing    DK VÆlg retning for greb    FIN Valitse kätsisyyss    SE Välj höger / vänster



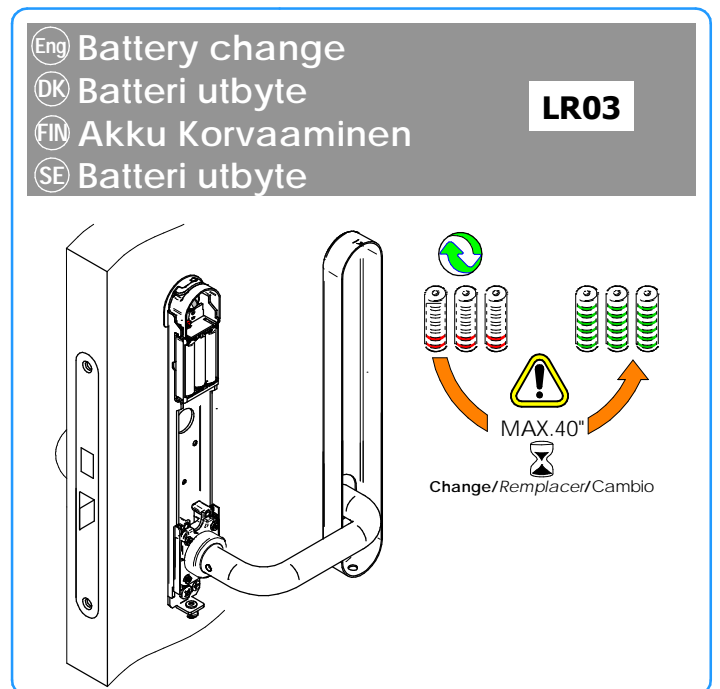
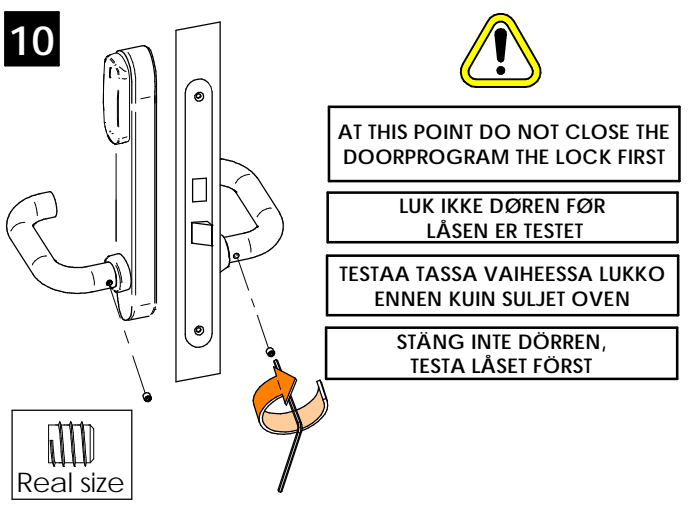
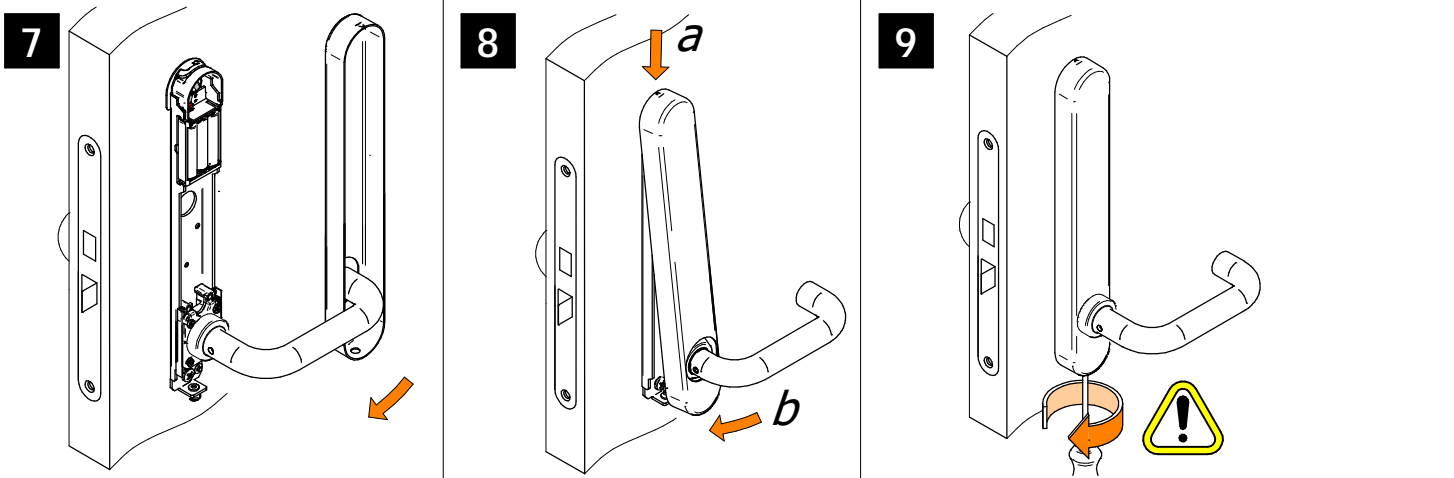
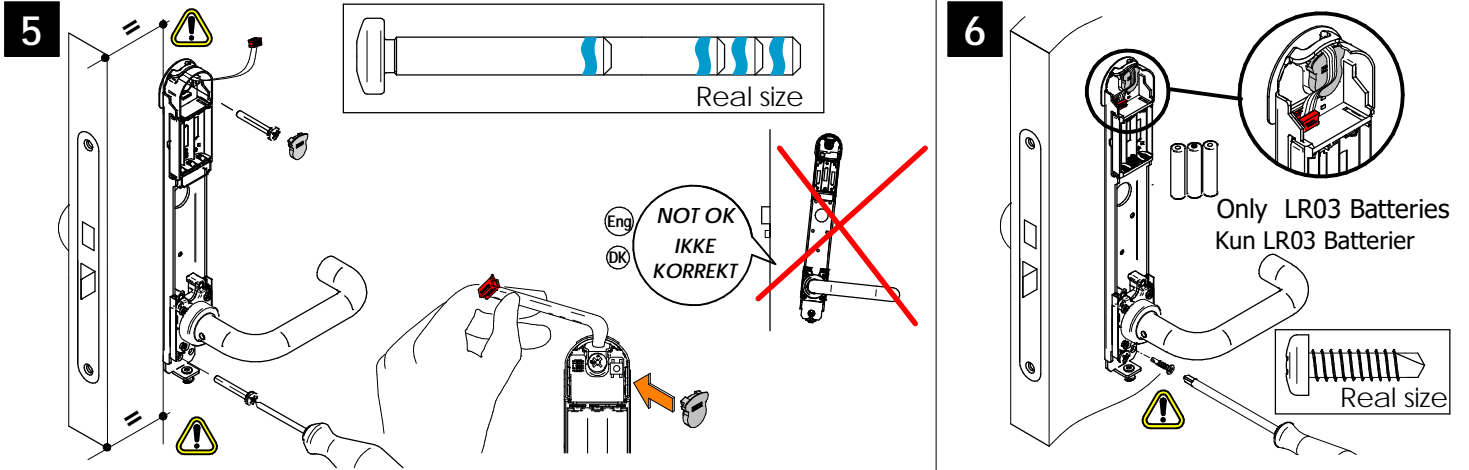
Eng Installation    DK Installation    FIN Asennus    SE Installation



# Installation guide

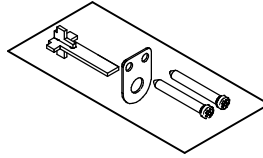
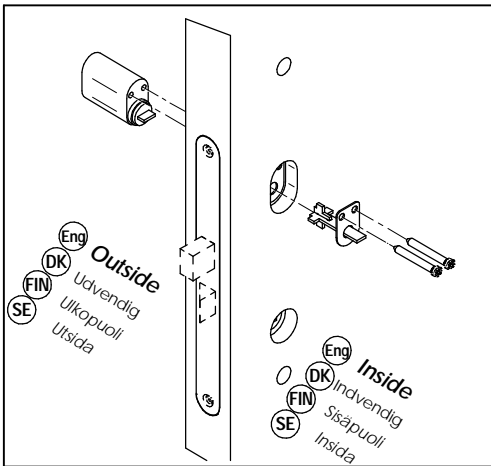
XS4 Original+ for Scandinavian modular mortise locks

**SALTO**  
inspired access



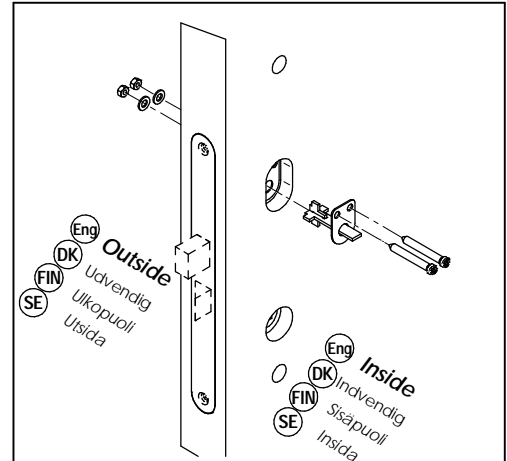
# Installation guide

XS4 Original+ for Scandinavian modular mortise locks



**Turn spline set .  
(NOT INCLUDED).**

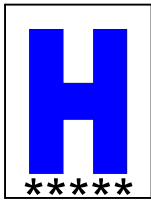
Medbringer sæt .  
(IKKE INKLUDERET).



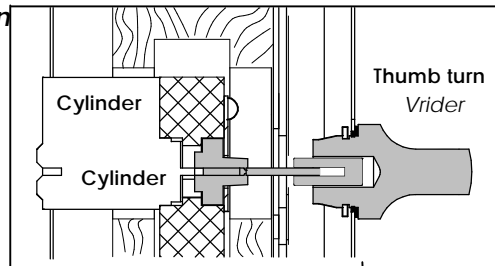
## Single cylinder with thumb turn

Enkelt cylinder med vrider

Si451 m 00 ff t x h r  
Si455 m dd ff t x h r



- Eng HOTEL GUEST ROOM LOCK
- DK LÅS FOR HOTEL VÆRELSE
- FIN HOTELLIN VIERASHUONE
- SE HOTELL ENHET



## Thumb turn for the inside

Vrider på indvendig side

