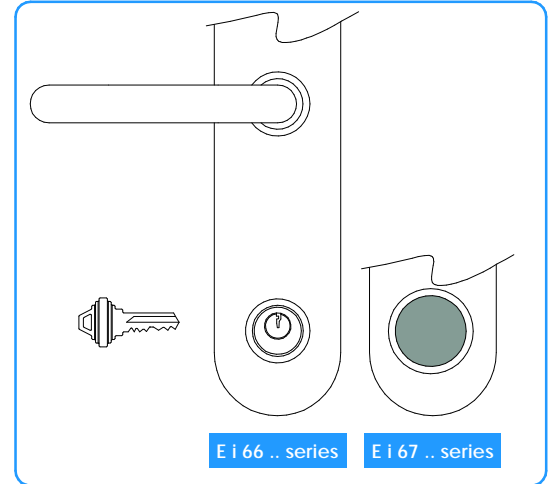
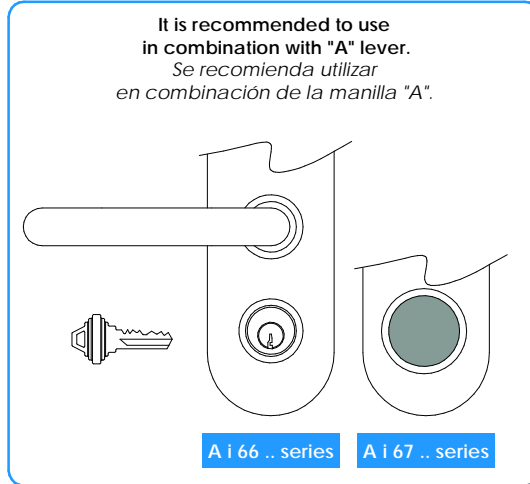





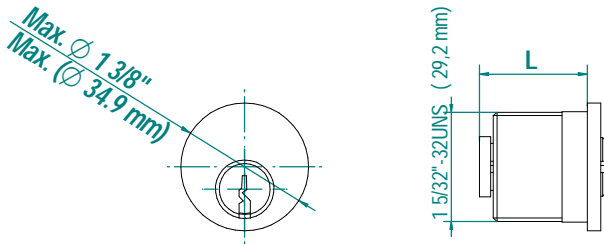
- Eng Installation guide
- F Guide d'installation
- E Guía de instalación



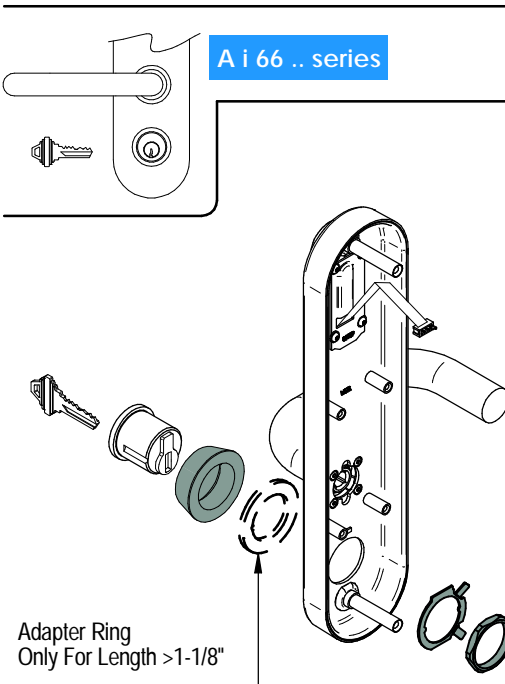
- Eng Mortise Cylinder Compatibility
- F Compatibilité Du Cylindre Mortise
- E Compatibilidad Cilindro Mortise

L	Ai66/Ei66	Ai67/Ei67
1" (25,4mm)		✓
1-1/8" (28,5mm)	✓	✓
1-1/4" (31,8mm)	✓	
1-3/8" (34,9mm)	✓	

ADAMS RITE®	STANDARD	CLOVERLEAF
 ✗	 ✓	 ✓



All other references to other registered trademarks belong to their respective owners. / Toutes les références à d'autres marques ou marques déposées appartiennent à leurs propriétaires respectifs. / Todas las referencias a otras marcas comerciales o registradas pertenecen a sus respectivos propietarios.



Mortise Cylinder's Length	Adapter Ring	
	Code	Dimension
1-1/8" (28,5mm) STANDARD	-	-
1-1/4" (31,8mm)	SP220495-18-IM	1/8"
1-3/8" (34,9mm)	SP220495-14-IM	1/4"

