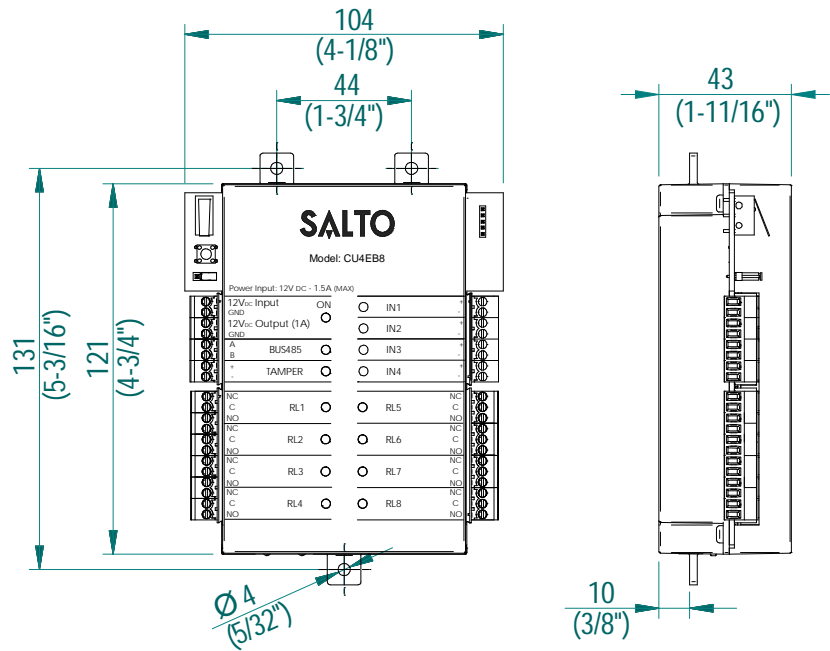
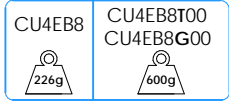


Installation guide

CU4EB8 Expansion Board

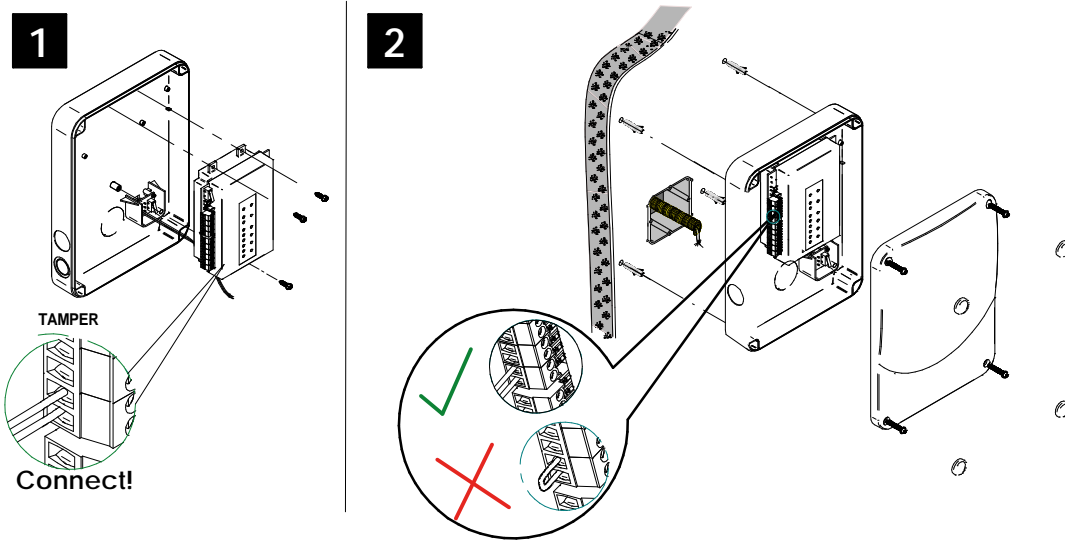
- Eng Installation guide
- E Guía de instalación
- F Guide d'installation

The CU4EB8 expansion board unit provides multi-relay switchable output management to external systems such as lift floor level access, multi-shutter and barrier systems, machine switching and more.



Eng Mechanical Installation E Instalación mecánica F Installation mécanique

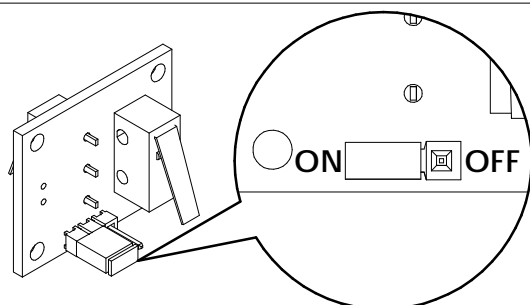
CU4EB8T - CU4EB8G



Note: Follow the same connection model, using the CU tamper input, when using a third party electric box equipped with a tamper opening detection.

Nota: Seguir el mismo modelo de conexión, utilizando el tamper input de la CU cuando se utiliza una caja eléctrica de terceros equipada con un tamper de detección de apertura.

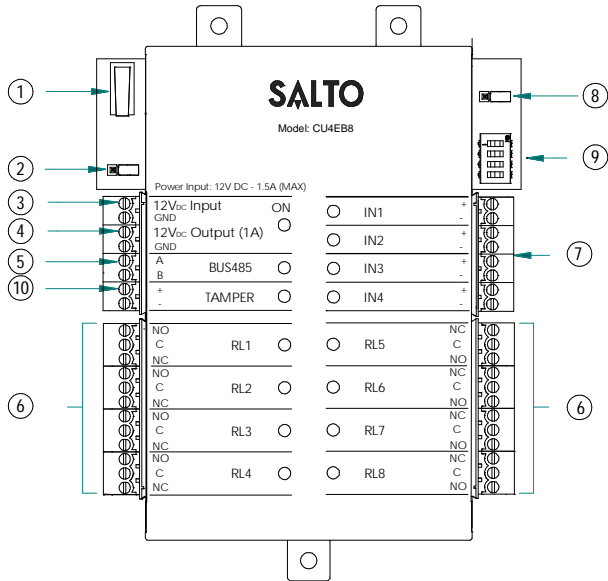
Remarque: Suivez le même modèle de connexion en utilisant l'entrée sabotage CU, lorsque vous utilisez un boîtier électrique d'une tierce partie équipée d'une détection d'ouverture de sabotage.



Note: To override the wall tamper, place the jumper in OFF position.

Installation guide

CU4EB8 Expansion Board



- (Eng)
- Physical tamper switch to be operated by external electric box models.
 - BUS RS485 Terminal Resistor must be in the ON position when the CU is connected at the end of the BUS.
 - Power Input.
 - Power Output: This output is directly connected to the power Input port protected by a 1A fuse.
 - BUS485.
 - Relay Connections: Please take into account the max. load restrictions(2A-30VDC). Use the provided varistor if an inductive load is used.
 - Inputs: Installer must identify the bridge cable needed depending on the input configuration.
 - Online/Offline jumper: Configure the unit to work as an offline device.
 - Dip switch:
 - Offline Mode->See output table to assign the output number to a relay.
 - Tamper input to connect the tamper signal from the SALTO electric box or other compatible devices.

- (E)
- El pulsador del Tamper, está conectado en paralelo con la entrada de tamper.
 - Resistor del terminal BUS RS485 tiene que estar en la posición ON cuando la CU4EB8 esté al final del BUS.
 - Entrada de alimentación.
 - Salida alimentada: esta salida se conecta directamente a la entrada de alimentación protegida por un fusible de 1A.
 - BUS485.
 - Conexiones relés: tener en cuenta las restricciones de carga (2A-30VDC). Utilice el varistor suministrado si la carga es de tipo inductivo.
 - Entradas: el instalador ha de identificar el cable para el puente dependiendo de la configuración de la entrada.
 - Jumper Online/Offline: configure la unidad para trabajar en modo offline.
 - Dip switch:
Modo offline-> Dirijase a la tabla de salidas para asignar el número de salida al relé.

- (F)
- L'interrupteur d'autoprotection physique doit être actionné par un boîtier électrique externe.
 - La résistance de fin de bus RS485 est nécessaire (position ON) lorsque la CU est positionnée à l'extrémité du bus.
 - Entrée Alimentation.
 - Sortie Alimentation: Cette sortie est reliée directement au port d'entrée de l'alimentation protégée par un fusible de 1A.
 - BUS485.
 - Connexion des relais: S'il vous plaît prendre en compte les restrictions de charge max. (2A-30VDC). Utilisez les varistances fournis si une charge inductive est utilisée.
 - Entrées: L'installateur doit identifier le câble nécessaire en fonction de la configuration d'entrée.
 - Cavalier Online/Offline: Indique si l'unité fonctionne en tant qu'équipement Offline.
 - Dipswitch:
Mode Offline-> Voir la table des sorties pour assigner aux relais leur numéro de sortie.

Factory configuration (offline mode)	
IN1	Disable
IN2	Disable
IN3	Disable
IN4	Disable
RL1	Output number 1
RL2	Output number 2
RL3	Output number 3
RL4	Output number 4
RL5	Output number 5
RL6	Output number 6
RL7	Output number 7
RL8	Output number 8

Configuración de fábrica (modo Offline)	
IN1	Deshabilitada
IN2	Deshabilitada
IN3	Deshabilitada
IN4	Deshabilitada
RL1	Salida número 1
RL2	Salida número 2
RL3	Salida número 3
RL4	Salida número 4
RL5	Salida número 5
RL6	Salida número 6
RL7	Salida número 7
RL8	Salida número 8

Configuration d'usine (Mode Offline)	
IN1	Désactivé
IN2	Désactivé
IN3	Désactivé
IN4	Désactivé
RL1	Sortie numéro 1
RL2	Sortie numéro 2
RL3	Sortie numéro 3
RL4	Sortie numéro 4
RL5	Sortie numéro 5
RL6	Sortie numéro 6
RL7	Sortie numéro 7
RL8	Sortie numéro 8

(Eng) Electrical characteristics:

Operation conditions

	Min	Typ	Max	Unit
Temperature	0	25	60	°C
Humidity	35		85	

Power

	Min	Nom.	Max	Unit
Input Voltage		12		V
Current consumption			1500 ^{Note1}	mA
Outputport current ^{Note2}			1	A

Input

Electrical characteristics	5v ^{Note3}
Configuration	Via Software ^{Note4}

Cable recommendation

BUS485	Twisted pair AWG24
Inputs	AWG24

Outputrelays

Ratedload (resistive)	2A-30Vdc
-----------------------	----------

Note 1: This is the maximum consumption of the CU4EB8 using the output power port (1A max). If the power output port is not used, the maximum consumption is 500mA
 Note 2: Same voltage as the input.
 Note 3: 1K pull-up resistor.
 Note 4: See the software User Manual.

Installation guide

CU4EB8 Expansion Board

Ⓔ Características Electricas:

Condiciones ambientales				
	Min	Typ	Max	Unit
Temperatura	0	25	60	°C
Humedad	35		85	

Potencia				
	Min	Nom.	Max	Unit
Voltage		12		V
Consumo de la corriente			1500 ^{Nota 1}	mA
Salida Corriente ^{Nota 2}			1	A

Entrada	
Características Electricas	5V ^{Nota 3}
Configuración	Via Software ^{Nota 4}

Cable recomendado	
BUS485	AWG24 par trenzado
Inputs	AWG24

Relés de salida	
Carga (resistiva)	2A-30Vdc

Nota 1: Este es el consumo máximo de la CU4EB8 utilizando el conector de salida (1A máx). Si el conector de salida no se usa, el consumo máximo es de 500mA.
 Nota 2: Misma tensión que en la entrada.
 Nota 3: Resistencia de 1K.
 Nota 4: Ver manual de usuario del software.

Ⓕ Caractéristique électrique:

Condition de fonctionnement				
	Min	Typ	Max	Unité
Température	0	25	60	°C
Humidité	35		85	

Puissance				
	Min	Nom.	Max	Unité
Tension d'entrée		12		V
Courant de consommation			1500 ^{Nota 1}	mA
Courant en sortie du bornier ^{Nota 2}			1	A

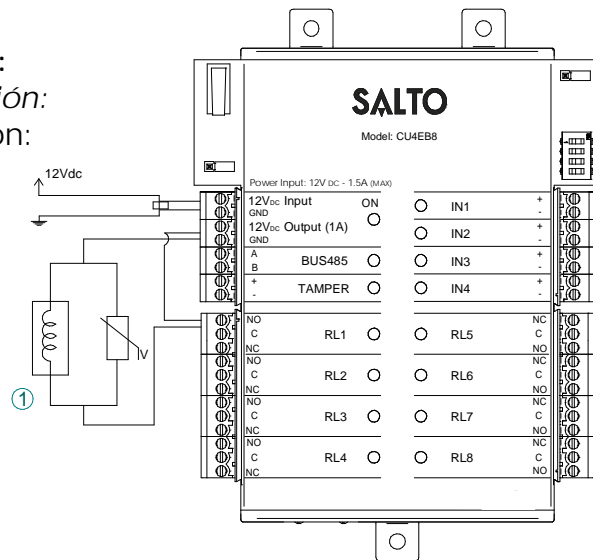
Entrée	
Caractéristique électrique	5V ^{Nota 3}
Configuration	Via Software ^{Nota 4}

Type de câble	
Bus d'extension	Paire torsadée AWG24
Entrée	AWG24

Relais de sortie	
Charge nominale (résistive)	2A - 30Vdc

Note 1: Ceci est la consommation maximale de la CU4EB8 lorsque le bornier de sortie alimentation (1A max) est utilisé. Si le bornier de sortie alimentation n'est pas utilisé, la consommation maximum est 500mA.
 Note 2: Memem tension que l'entrée.
 Note 3: Résistance de pull-up 1K.
 Note 4: Consultez le manuel du logiciel utilisateur.

- Ⓖ Installation example:
 Ⓔ Ejemplo de instalación:
 Ⓕ Exemple d'installation:



- ① Electric Strike
 ① Cerradero eléctrico
 ① Gâche électrique

Ⓖ Offline configuration

- The unit must be connected to a CU4200 in stand alone mode (dip-switch in the CU4200 -> 0000).
- In offline mode, the inputs are disabled.
- The dip-switch configures the number of the output in the different relays as the following table.
- To assign the output number to a specific user see SALTO ProAccess SPACE User Manual.



Ⓔ Configuración offline

- La unidad debe ser conectada a una CU4200 en modo autónomo (dip-switch en CU4200 -> 0000).
- En modo offline, las entradas están deshabilitadas.
- Los dip-switch se utilizan para configurar el número de la salida en los diferentes relés según la tabla siguiente.
- Diríjase al manual de usuario de SALTO ProAccess SPACE para asignar el número de salida a un usuario específico.



Ⓕ Configuration Offline

- L'appareil doit être connecté à une CU4200 en mode autonome (dip-switch du CU4200 -> 0000).
- En mode offline, les entrées sont désactivées.
- Le dip-switch configure le numéro de sortie des différents relais en fonction du tableau suivant.
- Pour attribuer un numéro de sortie à un usager particulier voir le Manuel d'utilisation de SALTO ProAccess SPACE.



Installation guide

CU4EB8 Expansion Board

TABLE 1/ TABLA 1/TABLEAU 1

	RL1	RL2	RL3	RL4	RL5	RL6	RL7	RL8		RL1	RL2	RL3	RL4	RL5	RL6	RL7	RL8		RL1	RL2	RL3	RL4	RL5	RL6	RL7	RL8
	1	2	3	4	5	6	7	8		49	50	51	52	53	54	55	56		97	98	99	100	101	102	103	104
	9	10	11	12	13	14	15	16		57	58	59	60	61	62	63	64		105	106	107	108	109	110	111	112
	17	18	19	20	21	22	23	24		65	66	67	68	69	70	71	72		113	114	115	116	117	118	119	120
	25	26	27	28	29	30	31	32		73	74	75	76	77	78	79	80		121	122	123	124	125	126	127	128
	33	34	35	36	37	38	39	40		81	82	83	84	85	86	87	88									
	41	42	43	44	45	46	47	48		89	90	91	92	93	94	95	96									

TABLE 2/ TABLA 2/TABLEAU 2

	ADDRESS		ADDRESS		ADDRESS
	Address 1		Address 7		Address 13
	Address 2		Address 8		Address 14
	Address 3		Address 9		Address 15
	Address 4		Address 10		
	Address 5		Address 11		
	Address 6		Address 12		

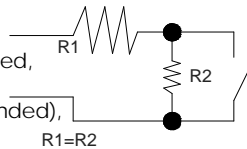
Eng Online Configuration:

- Connect all the devices through the BUS485 and power the CU4EB8.
- Create and set up the CU4EB8 on the Software (Consult the SALTO ProAccess SPACE user manual).
 - Assign the CU4EB8 to the node it is connected.
 - Define the address in the BUS485.
 - The relay out set up has to be done through the SALTO ProAccess SPACE software.
- Put the Resistor in ONLINE mode.
 - The CU4EB8 dip-switch setting is used to give each device on the BUS485 a unique address.
 - Ensure that the address in the software is the same as the one you put on the hardware. (See Table 2).
 - Both ends of the BUS485 must have the RS485BUS termination resistor in the ON position, intermediate devices need to have the resistor in OFF position.



Supervised input connections:

By default all inputs are disabled. They can be configured through the software. If the inputs are supervised, the resistance value R1 and R2 are defined in the software: 1k (recommended), 1k5, 2k2, 3k3, 4k7, 6k8, 10k.

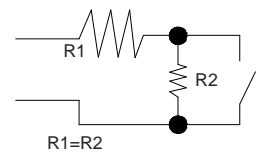


E Configuración online:

- Hacer todas las conexiones físicas de la red (BUS485) y alimentar la CU4EB8.
- Dar de alta la CU4EB8 en el Software (consultar el manual de usuario de SALTO ProAccess SPACE).
 - Asignar el nodo al que se va a conectar.
 - Definir la dirección en el BUS485.
 - La configuración de las salidas de los relés ha de hacerse a través del software SALTO ProAccess SPACE.
- Poner el jumper en modo ONLINE.
 - El dip-switch de la CU4EB8 se usa para asignarle una dirección dentro del BUS485.
 - Esta dirección ha de ser la misma que la asignada en el software. Ver tabla 2.
 - Ambos extremos del BUS485 han de tener la resistencia del terminal en posición On, y el resto de CU4EB8 han de tener esta resistencia en posición OFF.

Conexión de entradas supervisadas

Por defecto, las entradas están deshabilitadas. Pueden configurarse a través del software. Si las entradas están supervisadas el valor de resistencia R1 y R2 se define en el Software: 1k (recomendado), 1k5, 2k2, 3k3, 4k7, 6k8, 10k.



Installation guide

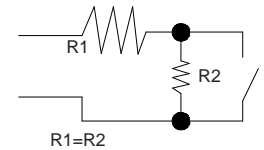
CU4EB8 Expansion Board

Ⓣ Configuration online:

- ① Connectez les équipements sur le bus RS485 et mettez sous tension la CU4EB8.
- ② Créez et paramétrez la CU4EB8 dans le logiciel (voir le manuel du logiciel SALTO Pro Access SPACE).
 - Assignez le nœud auquel est connectée la CU4EB8.
 - Définissez l'adresse dans le bus RS485.
 - La configuration des sorties relais doit être faite à travers le logiciel SALTO Pro Access SPACE.
- ③ Mettez la résistance en mode Online.
 - Les micro-interrupteurs servent à donner à la CU4EB8 une adresse unique sur le bus RS485.
 - Assurez-vous que l'adresse définie dans le logiciel est la même que celle sur le matériel (vois table).
 - Chaque extrémité du bus RS485 doit avoir la résistance de terminaison sur la position ON, les équipements intermédiaires doivent avoir la résistance sur la position OFF.

Ⓣ Connexion d'entrée supervisée.

Par défaut, toutes les entrées sont désactivées. Elles peuvent être configurées avec le logiciel.
Si les entrées sont supervisées, la valeur des résistances R1 et R2 sont définies dans le logiciel : 1k (recommandé), 1k5, 2k2, 3k3, 4k7, 6k8, 10k.



Ⓣ Set up example:

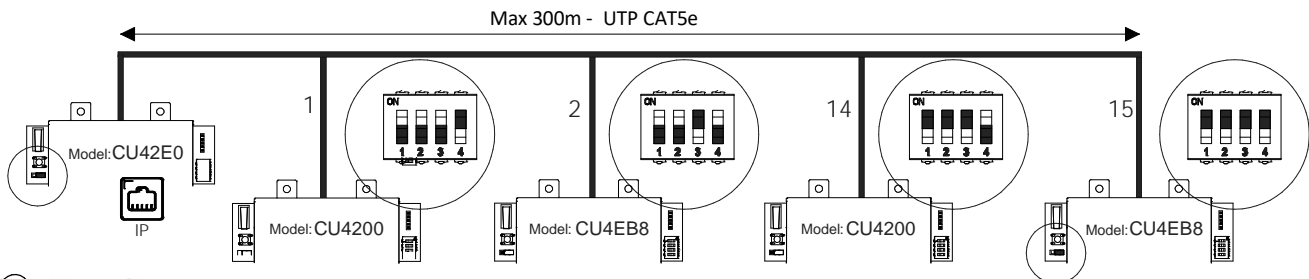
Same configuration at SALTO's ProAccess SPACE Software

Ⓣ Exemple de configuration:

Même configuration que le logiciel SALTO ProAccess SPACE

Ⓣ Ejemplo de configuración:

Misma configuración que en el Software ProAccess SPACE de SALTO



Ⓣ Signaling:

The LEDs in the top layer of the CU4EB8 show the state of the system:

LED name	Description
ON	GREEN ON: the unit is powered correctly
	BLINKING RED: the unit is not powered properly (check power supply)
	OFF: not powered
TAMPER	ON: tamper alarm active
	OFF: tamper alarm not active
IN1-IN4	ON: active input (depends on the input type configured in the software)
	OFF: inactive input (depends on the input type configured in the software)
RL1-RL8	ON: the relay is activated (NO is connected with C).
	OFF: the relay is inactive (NC is connected with C).

Ⓣ Señalización:

Los LEDs en la parte superior de la CU4EB8 muestran el estado del sistema:

Nombre del LED	Descripción
ON	VERDE ON: el dispositivo está correctamente alimentado
	ROJO INTERMITENTE: el dispositivo no está correctamente alimentada (comprobar la fuente de alimentación)
	OFF: sin alimentación
TAMPER	ON: alarma tamper activada
	OFF: alarma tamper desactivada
IN1-IN4	ON: input activado (depende del tipo de input configurado a través del software)
	OFF: input desactivado (depende del tipo de input configurado a través del software)
RL1-RL8	ON: relé activado (NO está conectado con C).
	OFF: relé desactivado (NC está conectado con C).

Ⓣ Signalisation:

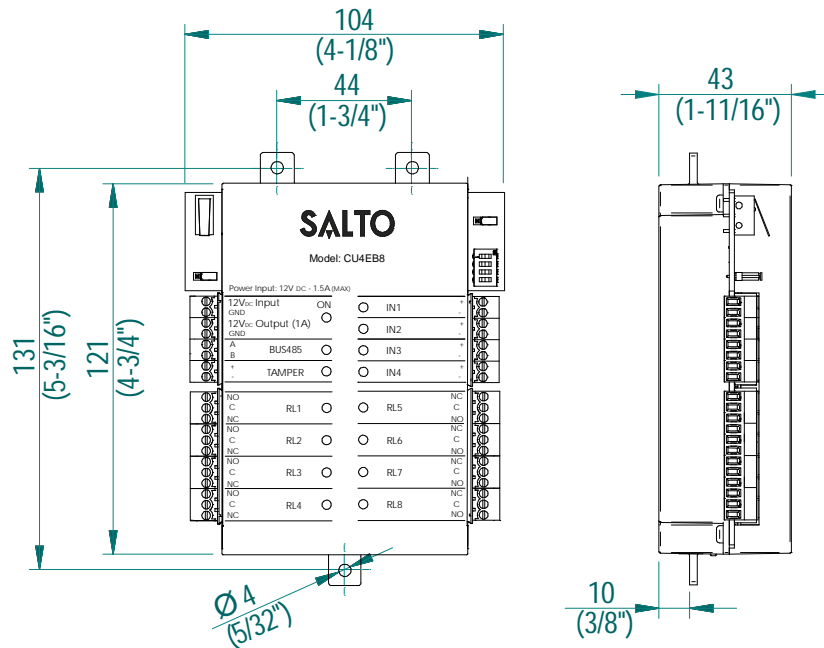
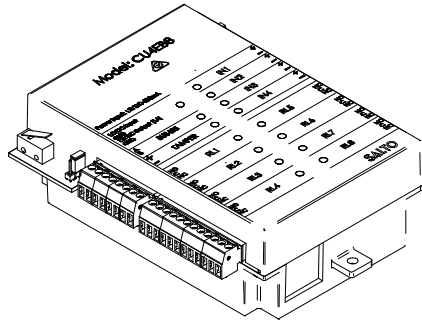
Les LEDs en façade avant de la CU4EB8 indique l'état du système:

Nom LED	Description
ON	VERT : l'appareil est correctement alimenté
	Rouge clignotant : l'appareil est mal alimenté (vérifier la tension d'alimentation)
	OFF: non alimenté
TAMPER	ON : alarme active
	OFF : alarme désactivé
IN1-IN4	ON : entrée active (dépend du type d'entrée configuré dans le logiciel)
	OFF : entrée inactive (dépend du type d'entrée configuré dans le logiciel)
RL1-RL8	ON : le relais est actif (NO est connecté avec C)
	OFF : le relais est inactif (NC est relié à C)

Installation guide

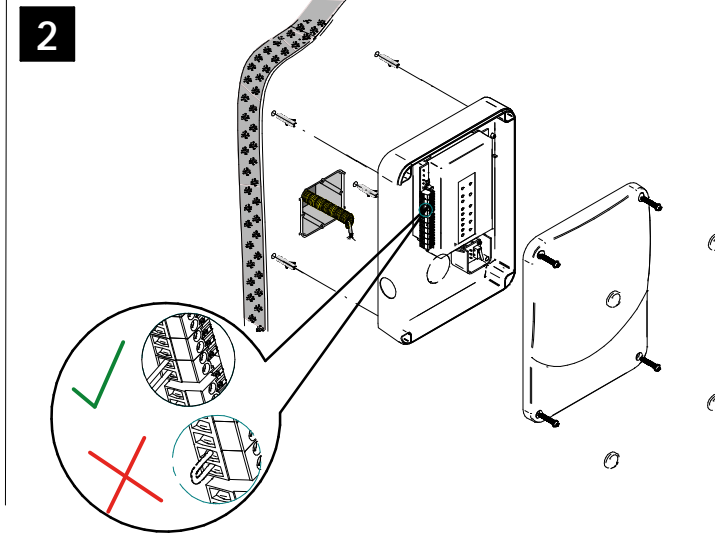
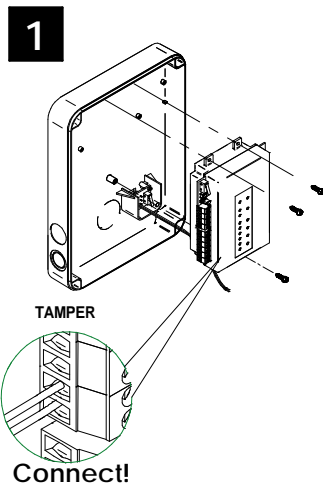
CU4EB8 Expansion Board

- Ⓓ Installationsanleitung
- Ⓝ Installatiehandleiding
- ⓈVE Installationsguide



Ⓓ Mechanisch installatie Ⓝ Mechanische installatie ⓈVE Mekanisk installation

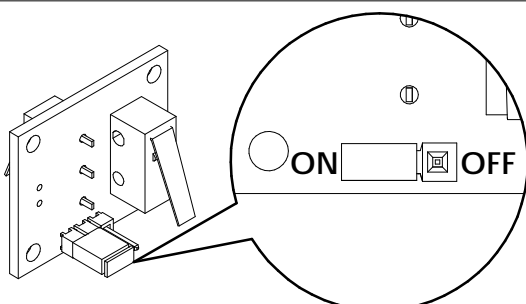
CU4EB8T - CU4EB8G



Hinweis: Befolgen Sie das gleiche Anschlussprinzip des Sabotageeingangs der CU, wenn Sie ein elektrisches Gerät eines Drittanbieters verwenden, das mit einer Sabotageüberwachung ausgestattet ist.

Opmerking: Volg hetzelfde aansluitschema, gebruikmakend van de CU-sabotage-ingang (tamper), wanneer u een kast van een derde partij gebruikt die is uitgerust met een sabotagecontact.

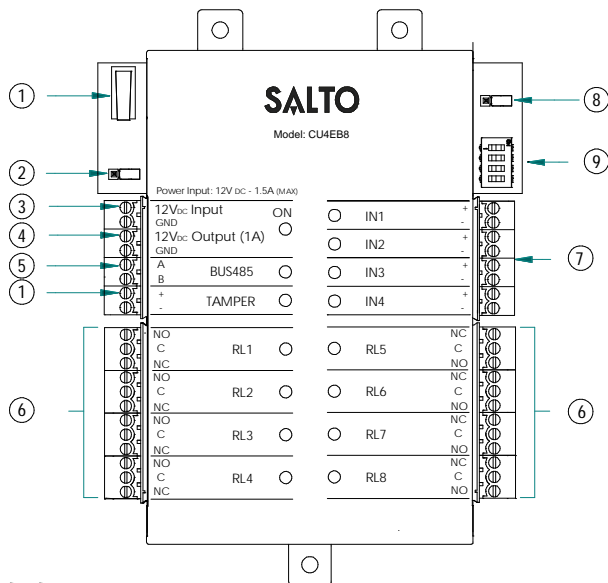
Obs! Följ samma anslutningsmetod, använd CU-sabotageingångerna (tamper), när du använder en tredjeparts styrschåp/elschåp utrustad med öppningsdetektering.



Note: To override the wall tamper, place the jumper in OFF position.

Installation guide

CU4EB8 Expansion Board



- ① Der Sabotageschalter ist parallel mit dem Sabotage Eingang (Tamper) geschaltet.
- ② 485 Bus Abschluss Widerstände notwendig (ON Position) wenn die CU am Anfang oder Ende des Buses sitzt.
- ③ Spannungseingang.
- ④ Spannungsausgang: Dieser Spannungsausgang ist direkt mit dem Spannungseingang verbunden, jedoch durch eine 1A Sicherung abgesichert.
- ⑤ BUS485.
- ⑥ Ausgangsrelais: Bitte beachten Sie die maximale Schaltleistung von 2A-30VDC. Nutzen Sie die beiliegenden Varistoren, für Induktive Verbraucher.
- ⑦ Eingänge: Bei der Installation müssen je nach Konfiguration eventuell Eingänge gebrückt werden.
- ⑧ Online/Offline jumper: Das Gerät muss für Offline konfiguriert werden um als Offlinegerät zu funktionieren.
- ⑨ Dip Schalter: Offline Modus-> Siehe Ausgangstabelle um die Ausgangsnum-mer einem Relais zuzuordnen.

- ① Sabotageschakelaar is parallel aangesloten op sabotage ingang.
- ② RS485 Bus eindweerstand moet in de stand ON staan wanneer de CU is aangesloten op het einde van de buslijn.
- ③ Voeding ingang.
- ④ Voeding uitgang: Deze uitgang is direct aangesloten op de voeding ingang, deze is beveiligd met een 1A zekering.
- ⑤ RS485 BUS
- ⑥ Relais Uitgangen: Houd rekening met de max. belasting van (2A-30VDC). Gebruik de meegeleverde varistor als er eeninductieve belasting wordt gebruikt.
- ⑦ Ingangen: Het is benodigd een kabelbrug (lus) plaatsen afhankelijk van de configuratie van de ingangen.
- ⑧ Online / jumper: Configureer van de CU4EB8 om te werken als een offline apparaat.
- ⑨ Dip switch:
Offline Mode-> Zie overzichtstabel voor het correcte uitgangsnummer, om deze toe te wijzen aan een relais.

- ① Sabotagegivare är kopplad parallellt med sabotageingång.
- ② BUSS RS485 Termineringen måste vara i läge TILL när enheten är den sista anslutningskedjan.
- ③ Strömningång.
- ④ Ström utgång: Denna utgång är direkt ansluten till ström ingången och skyddas av en 1A säkring.
- ⑤ BUSS485.
- ⑥ Relä Anslutningar Vänligen ta hänsyn till att max 2A - 30VDC kan användas. Använd den medföljande varistor om en induktiv belastning används.
- ⑦ Ingångar: Installatören måste identifiera vilka byglingar som behövs beroende på konfigurationen.
- ⑧ Online / Offline jumper: Konfigurera enheten att fungera som en offline -enhet.
- ⑨ Dip switch:
Offline Läge-> Se tabell för att tilldela nummer till ett relä .

Werkskonfiguration (Offline Modus)	
IN1	Deaktiviert
IN2	Deaktiviert
IN3	Deaktiviert
IN4	Deaktiviert
RL1	Ausgang Nr. 1
RL2	Ausgang Nr. 2
RL3	Ausgang Nr. 3
RL4	Ausgang Nr. 4
RL5	Ausgang Nr. 5
RL6	Ausgang Nr. 6
RL7	Ausgang Nr. 7
RL8	Ausgang Nr. 8

Fabrieks configuratie (offline-modus)	
IN1	Uitgeschakeld
IN2	Uitgeschakeld
IN3	Uitgeschakeld
IN4	Uitgeschakeld
RL1	Uitgang nummer 1
RL2	Uitgang nummer 2
RL3	Uitgang nummer 3
RL4	Uitgang nummer 4
RL5	Uitgang nummer 5
RL6	Uitgang nummer 6
RL7	Uitgang nummer 7
RL8	Uitgang nummer 8

Fabriksinställning (offlineläge)	
IN1	Avaktiverad
IN2	Avaktiverad
IN3	Avaktiverad
IN4	Avaktiverad
RL1	Utgång 1
RL2	Utgång 2
RL3	Utgång 3
RL4	Utgång 4
RL5	Utgång 5
RL6	Utgång 6
RL7	Utgång 7
RL8	Utgång 8

④ Elektronische Charakteristik:

Umgebungsbedingungen

	Min	Typ	Max	Einheit
Temperatur	0	25	60	°C
Feuchtigkeit	35		85	

Spannung

	Min	Nom.	Max	Einheit
Eingangsspannung		12		V
Stromverbrauch			1500 ^{Note1}	mA
Steuerung				
Max. Belastung			1	A
Spannungsausgang ^{Note 2}				

Eingang

Max. Spannung	5V ^{Note 3}
Konfiguration	ViaSoftware ^{Note 4}

Verkabelung

Erweiterungs Bus	Twisted pair AWG24
Inputs	AWG24

Ausgangsrelais

Zulässige Belastung	2A-30Vdc
---------------------	----------

Note 1: Die angegebene Stromaufnahme bezieht sich auf das CU4EB8 (1A max). Wenn der Spannungsausgangsanschluss nicht genutzt wird, liegt die maximale Stromaufnahme bei 500mA.
 Note 3: 1K Pull-Up-Widerstand.
 Note 4: Bitte im Softwarehandbuch nachschlagen.

Installation guide

CU4EB8 Expansion Board

Ⓝ Elektrische eigenschappen

Omgeving

	Min	Typ	Max	Eenheid
Temperatuur	0	25	60	°C
Vochtigheid	35		85	

Vermogen

	Min	Nom.	Max	Eenheid
Input Voltage		12		V
Stroomverbruik			1500 ^{Punt 1}	mA
Stroom uitgaand ^{Punt 2}			1	A

Ingang

Elektrische eigenschappen	5V ^{Punt 3}
Configuratie	Via Software ^{Punt 4}

Kabel aanbeveling

Uitbreidin gbus	Twisted pair AWG24
Inputs	AWG24

Relaisuitgangen

Nominale belasting (resistief)	2A-30Vdc
--------------------------------	----------

Punt 1: Het maximale verbruik van de CU4EB8 is (1A max) op de uitgangspoort. Als deze poort niet wordt gebruikt, is het maximale verbruik 500mA.

Punt 2: Dezelfde spanning als de ingang.

Punt 3: 1K weerstand.

Punt 4: Zie de Software gebruikershandleiding.

Ⓢ Tekniska data:

Arbetsområde

	Min	Typ	Max	Enhet
Temperatur	0	25	60	°C
Fukt	35		85	

Ström

	Min	Nom.	Max	Enhet
Spänning in		12		V
Strömförbrukning			1500 ^{Not 1}	mA
Spänning ut			1	A

Drift

Spänning	5V ^{Not 3}
Konfiguration	Via Mjukvara ^{Not 4}

Kabelrekommendationer

Expansionsbuss	Twisted pair AWG24
Ingångar	AWG24

Reläutgångar

Märkström (resistiv)	2A-30Vdc
----------------------	----------

Note 1: Detta är den maximala förbrukningen av CU4EB8 om strömuitgången används till max (1A max). Om strömuitgången inte används, är den maximala förbrukningen 500mA.

Note 2: Samma spänning som ingången.

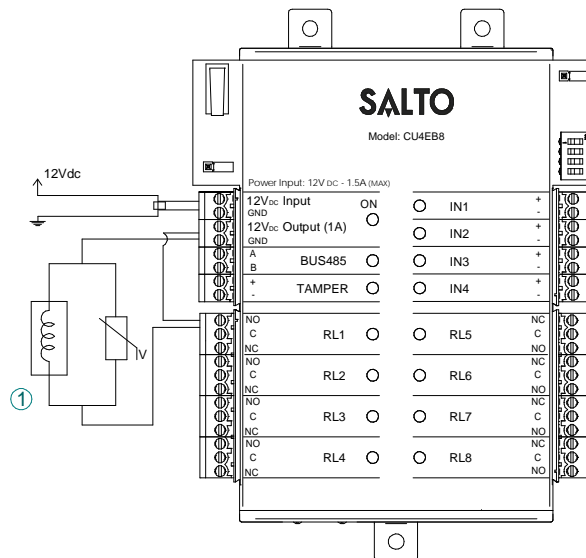
Note 3: 1K "pull-up" motstånd.

Note 4: Se mjukvarans bruksanvisning.

Ⓝ Installationsbeispiel:

Ⓝ Installatievoorbeeld:

Ⓢ Installationsexempel:



- Ⓝ ① Türöffner
- Ⓝ ① Elektrische sluitplaat
- Ⓢ ① Elslutbleck

Ⓝ Offline Konfiguration:

- ① Das Gerät muss mit einer CU4200 im Stand-Alone Modus (Dip-Schalter auf der CU4200 -> 0000) verbunden sein.
- ② Im Offline-Modus sind die Eingänge deaktiviert.
- ③ Der DIP-Schalter konfiguriert die Nummer des Ausgangs in den verschiedenen Relais, wie die folgende Tabelle beschrieben.
- ④ Um den Ausgangsnummer einer bestimmten Person zuzuweisen, bitte um SALTO Space Benutzerhandbuch nachschlagen.



Ⓝ Offline configuratie:

- ① De CU4EB8 moet worden aangesloten op een CU4200 in de standalone-mode (dipswitch-schakelaar op de CU4200 -> 0000).
- ② Bij offline modus, zijn de ingangen uitgeschakeld.
- ③ D.m.v. de dip-switch configureert u het nummer van de uitgang op de verschillende relais volgende het overzichtstabel.
- ④ Om de uitgang aan een specifieke gebruiker toe wijzen zie de SALTO Space gebruikershandleiding.



Ⓢ Offline konfiguration:

- ① Enheten måste vara ansluten till en CU4200 i fristående läge (dip-switch i CU4200 -> 0000).
- ② I offline-läge, ingångarna är inaktiverade.
- ③ DIP-switchen konfigurerar reläernas nummer enl. följande tabell.
- ④ Om du vill tilldela behörighet till en specifik användare se SALTO Space bruksanvisning.



Installation guide

CU4EB8 Expansion Board

	RL1	RL2	RL3	RL4	RL5	RL6	RL7	RL8		RL1	RL2	RL3	RL4	RL5	RL6	RL7	RL8		RL1	RL2	RL3	RL4	RL5	RL6	RL7	RL8
	1	2	3	4	5	6	7	8		49	50	51	52	53	54	55	56		97	98	99	100	101	102	103	104
	9	10	11	12	13	14	15	16		57	58	59	60	61	62	63	64		105	106	107	108	109	110	111	112
	17	18	19	20	21	22	23	24		65	66	67	68	69	70	71	72		113	114	115	116	117	118	119	120
	25	26	27	28	29	30	31	32		73	74	75	76	77	78	79	80		121	122	123	124	125	126	127	128
	33	34	35	36	37	38	39	40		81	82	83	84	85	86	87	88									
	41	42	43	44	45	46	47	48		89	90	91	92	93	94	95	96									

ⓓ Online Konfiguration:

- Verbinden Sie alle Komponenten via RS485 BUS und Spannungsversorgung.
- Erstellen Sie eine CU4EB8 Konfiguration in der Software (Beachten Sie das Handbuch zu ProAccess SPACE).
 - Fügen Sie das CU4EB8 als Node ein
 - Definieren Sie die adresse im RS485 BUS.
 - Die Schaltausgänge werden über die Software ProAccess SPACE programmiert werden.
- Stellen Sie den Jumper auf "Online"
 - Die DIP Schalter der CU4EB8 stellen die Adresse im BUS ein, beachten Sie das jede Adresse im BUS nur einmalig verwendet werden darf.
 - Stellen Sie sicher, dass die BUS-Adresse mit der ausgewählten in der Software übereinstimmt (Siehe Tabelle).
 - An beiden Enden des BUS müssen die Abschlusswiderstände auf "ON" gesteckt werden, an allen anderen Einheiten auf "OFF"



Ⓝ Online configuratie:

- Verbind alle apparaten door middel van de 485BUS en geef de CU4EB8 voeding.
- Maak een nieuwe CU4EB8 aan in de software en stel deze in. Zie voor meer info de Pro Access SPACE-handleiding.
 - Wijs de CU4EB8 toe aan de node waar deze aan verbonden is.
 - Definieer het adres in de 485BUS.
 - De relaisuitgangen moeten in de Pro Access SPACE-software aangemaakt en ingesteld worden.
- Zet de jumper in ONLINE modus.
 - De CU4EB8 dip-switch instelling wordt gebruikt om elk apparaat een uniek adres te geven.
 - Wees er zeker van dat het adres in de software hetzelfde moet zijn als op de hardware ingesteld is (zie tabel).
 - Beide uiteinden van de 485BUS moeten een eindweerstand ingeschakeld hebben. Zet deze jumper om naar de 'ON' positie. Tussengeschakelde apparaten moeten de 'OFF' positie ingesteld hebben.



	ADDRESS		ADDRESS		ADDRESS
	Address 1		Address 7		Address 13
	Address 2		Address 8		Address 14
	Address 3		Address 9		Address 15
	Address 4		Address 10		
	Address 5		Address 11		
	Address 6		Address 12		

ⓓ Überwacher Eingang

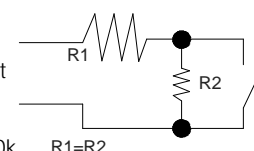
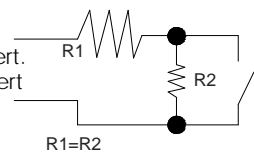
Standardmäßig sind alle Eingänge deaktiviert. Die Eingänge können via Software konfiguriert werden. Wenn die Eingänge als Überwacht definiert werden, können Sie die Werte der Widerstände einstellen:

1k (empfohlen), 2k2, 3k3, 4k7, 6k8, 10k

Ⓝ Ingangen onder toezicht

Standaard zijn alle ingangen uitgeschakeld. Deze kunnen ingesteld worden in de software. Indien de ingangen onder toezicht staan, zijn de weerstandswaardes R1 en R2 zijn in te stellen in de software:

1k (aanbevolen), 1k5, 2k2, 3k3, 4k7, 6k8 of 10k



Installation guide

CU4EB8 Expansion Board

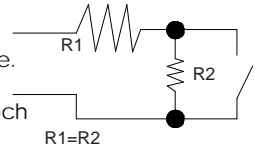
(SVE) Online konfiguration:

- Anslut alla enheter via BUS485 och koppla in ström till CU4EB8. Lägga till din CU4EB8 och gör önskad konfiguration i mjukvaran
- (Se manualen för instruktioner)
 - Tilldela i mjukvaran din CU4EB8 till den nod den är fysiskt ansluten till.
 - Ställ in BUS485-adressen
 - Konfigurera Reläutgångarna i mjukvaran.
- Ställ in enheten i ONLINE läge med jumpern på kretskortet.
 - dip-switcharna på CU4EB8 används för att ge varje enhet i BUS485-slingan en unik adress.
 - Kontrollera att adressen i mjukvaran är densamma som du angett på hårdvaran. (Se tabell)
 - Båda ändarna av BUS485 slingan måste ha termineringen satt till ON enheter i mitten av slingan ska ha termineringen satt till OFF.



(SVE) Övervakad ingång

Som standard är alla ingångar avaktiverade. De kan konfigureras genom mjukvaran. Om ingångar är övervakade anger du R1 och R2 i mjukvaran:
1k (rekommenderas), 1k5, 2k2, 3k3, 4k7 6k8, 10k



Konfigurationsbeispiel:

Gleichen Einstellungen in der Software SALTO Pro Access SPACE

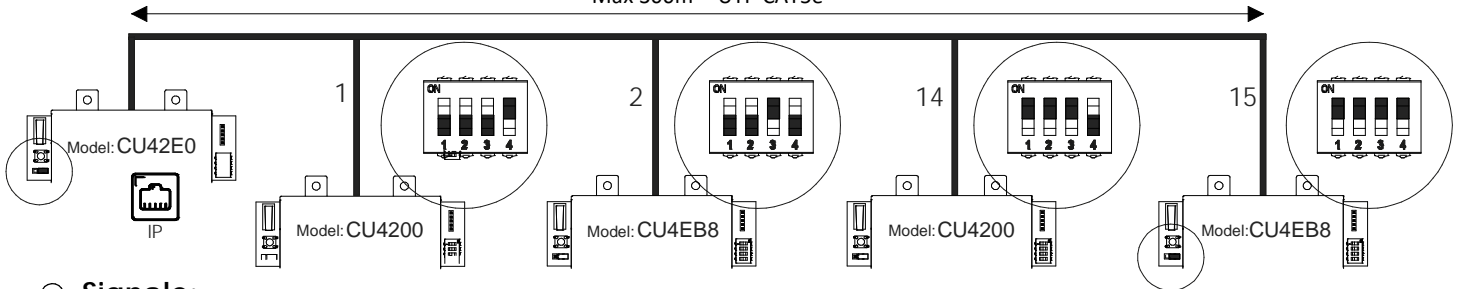
Configuratie voorbeeld:

Dezelfde instellingen in de Software SALTO Pro Access SPACE

Konfiguration exempel:

Samma inställningar i programvaran SALTO Pro Tillgång SPACE

Max 300m - UTP CAT5e



(D) Signale:

Die LED's auf der CU4EB8 zeigen den Zustand des Systems an:

LED name	Beschreibung
ON	GRÜN ON: Die Eingangsspannung ist ok und aktiv
	ROT BLINKEND: Das Netzteil ist nicht korrekt, bitte die Eingangsspannung kontrollieren
	AUS: Keine Spannung vorhanden.
TAMPER	EIN: Sabotagekontak aktiv
	AUS: Sabotagekontak nicht aktiv
IN1-IN4	EIN: Aktiviert (Hängt von Programmierung in der Software ab)
	AUS: Nicht aktiviert (Hängt von Programmierung in der Software ab)
RL1-RL8	EIN: Das Relais ist aktiv (NO und C verbunden).
	AUS: Das Relais ist nicht aktiv (NC und C verbunden).

(NL) Signalering:

De LEDs op de bovenkant van de CU laat de status van het systeem zien:

LED-naam	Beschrijving
ON	GROEN AAN: De controller is juist gevoed
	KNIPPERT ROOD: De controller is niet juist gevoed (controleer de voeding)
	UIT: Geen voeding
TAMPER	AAN: Sabotage alarm actief
	UIT: Sabotage alarm niet actief
IN1-IN4	AAN: actieve input (afhankelijk van type input dat in de software is geconfigureerd)
	UIT: inactieve input (afhankelijk van type input dat in de software is geconfigureerd)
RL1-RL8	AAN: Relais is geactiveerd (NO is verbonden met C).
	UIT: Relais is gedeactiveerd (NC is verbonden met C).

(SVE) Signaler:

LED lamporna på kontrollboxen visar systemstatus enl. nedan:

LED namn	Förklaring
ON	GRÖN PA: Spänning till enheten är korrekt inkopplat
	BLINKANDE RÖTT: Spänning till enheten är inte korrekt inkopplat, v.g. kontrollera strömkällan.
	AV: Ingen spänning ansluten
TAMPER	PA: sabotage larm aktivt
	AV: sabotage larm inaktivt
IN1-IN4	PA: aktiv ingång (beror på konfigurationen i mjukvaran)
	AV: inaktiv ingång (beror på konfigurationen i mjukvaran)
RL1-RL8	PA: Reläutgången är aktiv (NO är ansluten mot C).
	AV: Reläutgången är inaktiv (NC är ansluten mot C).