

LOCK AND STRIKE INSTALLATION

Eng

- PREPARING THE DOOR**
1. Draw a horizontal line on edge of the door and on inside at the desired height of knob above floor.
 2. Draw a vertical centre line on door edge.
 3. Draw a vertical line on inside at the proper backset to align the template.
 4. Position template on edge of door. Mark ONLY top and bottom holes of mortise cavity (A) and lock front (B) on door edge. Remove template. Place lock face against door edge. Trace outline of faceplate as guide for faceplate routing.
 5. Mortise door for lock body and faceplate as per instructions on template.
 6. Position template on inside of door. Mark holes in the lateral face of the door for handles (C and D). Mark the corresponding holes for the electronic escutcheon fixings (E and F). **The (F) hole doesn't have to be through, its depth has to be 5mm longer than the lock center.**
- INSTALLING THE LOCK BODY**
1. Insert wires through (F) hole.
 2. Insert the lock into the cavity.
 3. Mark & drill faceplate holes. Fasten with faceplate screws to hold lock in place.
- INSTALLING THE STRIKE**
1. Center strike to lock's frontplate center lane. Refer to latch to determine strike location on jamb.
 2. Using strike as template, mark and chisel recess. Drill holes for dust box. Place dust box and strike and fasten screws.
- Please check that:**
- Deadbolt and latch fit the cavities of the strike without touching it.
 - Gap between door and jamb is between 2-4 mm.
 - Strike flap should protrude a minimum 2mm, if it does not, please ask your distributor for the availability of special strikes.

INSTALACION CERRADURA Y CERRADERO

E

- PREPARACION DE LA PUERTA**
1. Dibuje una línea horizontal en un lateral y borde del interior de la puerta, a la altura deseada de la manilla sobre suelo.
 2. Dibuje una línea vertical en el eje del canto de la puerta.
 3. Dibuje una línea vertical en el lateral de la puerta (lado interior) para fijar la entrada y poder alinear la plantilla.
 4. Coloque la plantilla en el borde de la puerta. Marque solamente los agujeros superior e inferior de la caja (A) y frente (B) de la cerradura. Quite la plantilla: coloque la cara de la cerradura contra el borde de la puerta con referencia a las marcas (B). Marque el contorno del frente para realizar el cajado del mismo.
 5. Realice el cajado del cuerpo de la cerradura y el frente siguiendo las instrucciones de la plantilla.
 6. Coloque la plantilla en el lado interior de la puerta. Marque los agujeros para manilla (C y D) en la cara lateral. Marque los correspondientes agujeros para la fijación (E y F) del escudo Aelement. **El agujero (F) no tiene que ser pasante, debe tener una profundidad 5mm mayor que el centro de la cerradura.**
- INSTALACION DE LA CERRADURA DE EMBUTIR**
1. Inserte el cable por el agujero (F).
 2. Inserte la cerradura en la cavidad.
 3. Marque y perforo los agujeros del frente. Sujete con los tornillos el frente de la cerradura en su alojamiento.
- INSTALACION DEL CERRADERO**
1. Centre el hueco del cerradero con el centro del frente de la cerradura. Tome la referencia con el picaporte, para determinar la altura del cerradero.
 2. Usando el cerradero como plantilla, marcar su perfil, cajar con el formón y perforo los agujeros para la caja-cerradero. Coloque la caja-cerradero y sujete el cerradero con los tornillos suministrados.
- Comprobar:**
- El picaporte y la palanca entran en los huecos del cerradero sin rozar.
 - Holgura entre puerta y marco, entre 2 mm y 4 mm.
 - La solapa del cerradero debe sobresalir mínimo 2 mm, de lo contrario, consulte con su distribuidor, la disponibilidad de cerraderos especiales.

INSTALLATION DE LA SERRURE

F

- PREPARATION DE LA PORTE**
1. Marquez la ligne horizontale de côté intérieure et bord de la porte selon la hauteur à laquelle vous désirez situer la poignée.
 2. Marquez une ligne verticale sur l'axe du champ de la porte.
 3. Marquez une ligne verticale sur l'axe (entre le carré et la tête), de côté intérieure de la porte pour déterminer l'entrée et l'alignement du gabarit.
 4. Placez le gabarit sur le champ de la porte. Marquez seulement les trous supérieurs et inférieurs de l'en-crochage de la mortaise (A), sur le champ de la porte (B). Retirez le gabarit d'installation: situez la tête de la mortaise à plat contre le champ de la porte. Marquez la découpe de la tête de la serrure pour son usinage.
 5. Réalisez l'usinage du corps de la mortaise et de la tête suivant les instructions du gabarit.
 6. Placez les trous latéraux pour les poignées (C et D) sur la façade intérieure. Marquez les trous correspondants pour les fixations (E et F) du écusson électronique. **Le trou (F) ne doit pas être passant, sa profondeur doit être de 5mm plus que le centre de la serrure.**
- INSTALLATION DE LA MORTAISE**
1. Insérez le câble dans le trou (F).
 2. Insérez la mortaise dans l'emplacement usiné.
 3. Marquez et percez les trous de la plaque frontale. Fixez la tête avec les vis dans son logement sur la porte.
- INSTALLATION DE LA GÂCHE**
1. Marquez la position de la gâche en suivant la référence du gabarit.
 2. En utilisant la gâche comme référence, marquez le contour et usinez. Perforez les trous pour le boîtier de gâche. Posez le boîtier de gâche et fixez la gâche avec les vis fournies.
- Vérifications:**
- Le pêne demi-tour et le pêne dormant passent par leur logement de la tête sans frotter.
 - Espace entre la porte et l'encadrement entre 2 et 4mm
 - Le recouvrement de la gâche doit dépasser au minimum 2 mm, dans le cas contraire, contactez votre distributeur pour voir la possibilité d'une gâche spéciale.

SCHLOSSMONTAGE

D

- VORBEREITUNG DER TÜR**
1. Zeichnen Sie eine horizontale Linie auf der Türinnenseite und der Türkante, auf die gewünschte Höhe des Drückers vom Boden.
 2. Zeichnen Sie eine vertikale Linie mittig auf der der Türkante.
 3. Zeichnen Sie eine vertikale Linie auf der Türinnenseite mit dem Abstand des korrekten Dormmaßes um die Vorlage auszurichten.
 4. Setzen Sie der Vorlage auf der Türkante. Markieren Sie nur die oberen und unteren Löcher für den Schlosskasten (A) und Stulp (B) auf der Türkante. Entfernen Sie die Vorlage. Legen Sie den Stulp gegen den Rand der Tür. Markieren Sie die Kontur des Stulpes, um die Aussparung zu machen.
 5. Machen Sie die Aussparung für den Schlosskasten und den Stulp, unter Benützung der Vorlage.
 6. Setzen Sie der Vorlage auf der Türinnenseite. Markieren Sie die Löcher für Drücker (C und D). Für die Montage des elektronischen Schließes, markieren Sie entsprechende Löcher zum Befestigen (E und F). **Das Loch (F) muss nicht durchgehend sein, die Tiefe muss aber 5mm mehr als der Schlossmittelpunkt haben.**
- MONTAGE DES EINSTECKSCHLOSSES**
1. Führen Sie das Kabel durch das Loch (F).
 2. Stecken Sie das Schloss in die Schlosstasche.
 3. Markieren und bohren Sie die Löcher für den Stulp. Befestigen Sie den Stulp mit den Schrauben am Einsteckschloss.
- MONTAGE DES SCHLIESSBLECHS**
1. Richten Sie das Schließblech mittig zum Stulp aus. Nehmen Sie Bezug zur Falle, um die Höhe des Schließblech zu bestimmen.
 2. Mit dem Schließblech als Vorlage, markieren Sie den Umriss und die Befestigungslöcher. Legen Sie das Spanschutzkasten ein und montieren Sie das Schließblech mit den mitgelieferten Schrauben.
- Bitte überprüfen Sie:**
- Riegel und Falle passen in die Öffnung des Schließblech ohne diese zu berühren.
 - Der Abstand zwischen Tür und Rahmen ist zwischen 2mm und 4mm.
 - Die Klappe des Schließblechs sollte mindestens 2mm hervorstehen, wenn diese nicht so ist, kontaktieren Sie bitte Ihren Händler, ob er spezielle Schließbleche zur Verfügung hat.

INSTALLATION DE LA SERRATURA

I

- PREDISPOSIZIONE DELLA PORTA**
1. Tracciare una linea orizzontale sul lato interno e sul bordo della porta, all' altezza desiderata della maniglia da terra.
 2. Tracciare una linea verticale sull'asse del bordo della porta (asse della serratura).
 3. Tracciare una linea verticale sul lato interno della porta per fissare l'entrata e allineare la dima.
 4. Sistemare la dima della serratura sul bordo della porta.
 5. Segnare solamente il foro superiore e inferiore della fresatura (A) ed il foro per il frontale della serratura (B) sul bordo della porta. Rimuovere la dima: mettere il lato della serratura contro il bordo della porta con riferimento ai segni (B). Tracciare il contorno del frontale per realizzare l'incastro.
 6. Sistemare la dima sul lato interno della porta. Segnare i fori per le maniglie (C e D) nella parte laterale. Segnare i fori corrispondenti per il fissaggio (E e F). Il foro (F) non deve essere passante, è necessario disporre di una profondità maggiore di 5mm al centro della serratura.
- INSTALLAZIONE DELLA SERRATURA**
1. Inserire il cavo attraverso il foro (F).
 2. Inserire la serratura nella cavità.
 3. Segnare e forare la parte anteriore. Avvitare con le viti la parte anteriore della serratura nella cavità.
- INSTALLAZIONE DI CONTROPIASTRA**
1. Centrare la cavità della contropiastro con il centro del frontale della serratura. Prendete il riferimento lo scrocco, per determinare la altezza della contropiastro.
 2. Utilizzando la contropiastro come dima, segnare la sagoma sul telaio, scalfiare e forare. Posizionare e fissare la scatola e la con le viti fornite.
- Verificare:**
- Che lo scrocco e la mandata entrino nei fori della contropiastro senza toccare.
 - Lasciare tra porta e telaio, 2mm e 4mm.
 - La altezza della contropiastro deve fuoriuscire almeno 2mm, in caso contrario, verificare con il rivenditore, la disponibilità di contropiastre speciali.

LUBRICATION

All locks come from the factory pre-lubricated with grease. We recommend, however, continued periodic lubrication of moving parts with commercial quality grease (every 20,000 cycles or once a year), from outside the lock. This can prolong the life of the lockset by reducing excessive wear. If the lockset is used in a harsh environment, lubrication should be applied more frequently.

LUBRIFICACION

Toutes les serrures sont lubrifiées à la graisse. Nous recommandons cependant une lubrification périodique des pièces mobiles avec une graisse de qualité commerciale (tous les 20.000 cycles ou une fois par an), par l'extérieur de la serrure. Cela peut ajouter des années à la vie de la serrure en réduisant l'usure excessive. Dans des environnements très rudes, la lubrification doit être effectuée plus fréquemment.

Dimension in millimetres (dimension in inches)

All contents current at time of publication. SALTO Systems S.L. reserves the right to change availability of any item in this catalogue, its design, construction, and/or materials.

LUBRICATION

Todas las cerraduras vienen lubricadas de fábrica con grasa. Recomendamos sin embargo, la lubricación periódica continuada de piezas móviles con una grasa comercial de calidad (cada 20.000 ciclos o una vez al año), desde el exterior de la cerradura. Esto puede agregar años a la vida de la cerradura reduciendo el excesivo desgaste. En ambientes muy severos, la lubricación se debe realizar con más frecuencia.

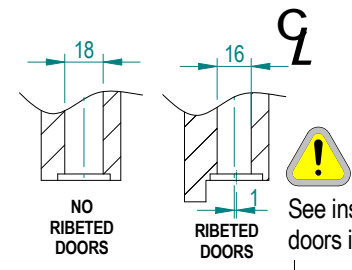
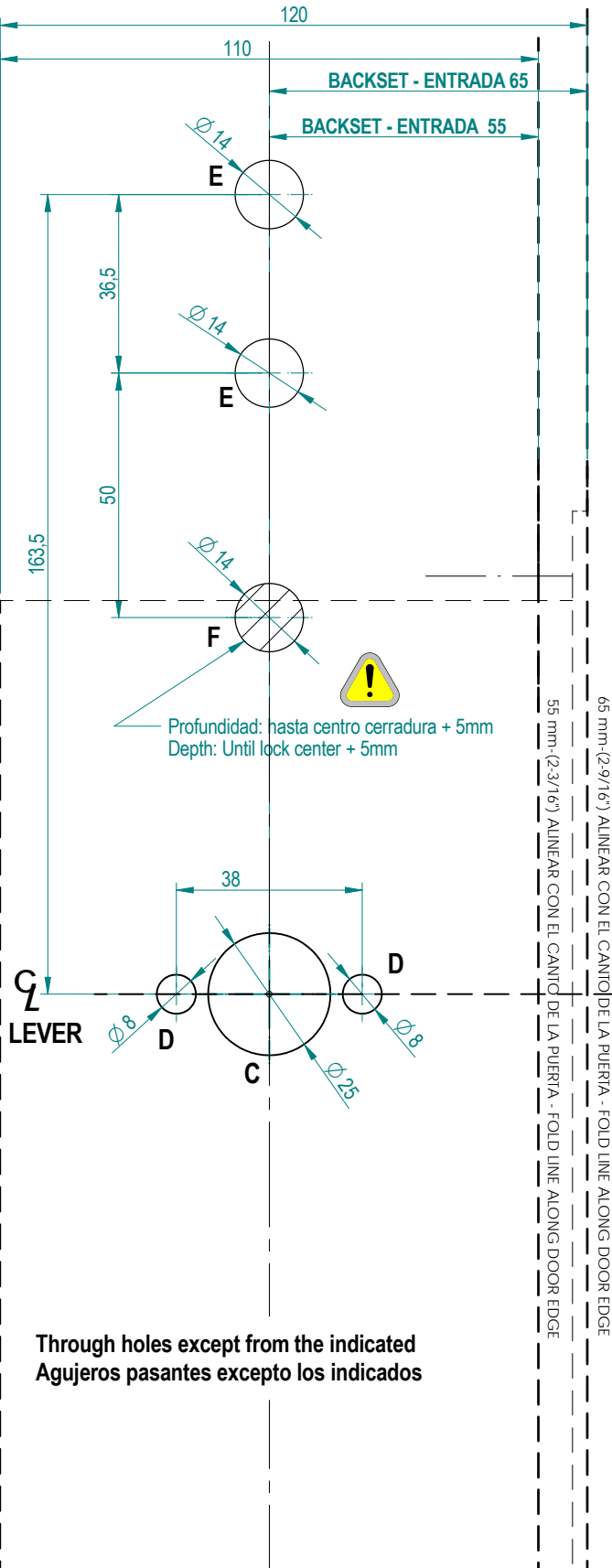
SCHMIERUNG

Alle Schlösser sind werksseitig mit Fett geschmiert. Wir empfehlen jedoch weiterhin eine regelmäßige Schmierung aller beweglichen Teile mit kommerziellen Qualitätsfett. Durchzuführen (alle 20.000 Zyklen oder einmal im Jahr), von der Außenseite des Schlosses. Dies kann das Leben des Schlosses verlängern, indem Sie übermäßigen Verschleiß verringern. In einer sehr rauen Umgebung sollte, Schmierung häufiger durchgeführt werden.

LUBRIFICAZIONE

Tutte le serrature vengono lubrificate di fabbrica con grasso. Raccomandiamo tuttavia, la lubrificazione periodica continua dei pezzi mobili interni con grasso commerciale di qualità (ogni 20.000 cicli o una volta all'anno), dal fuori della serratura. Questo aggiungerà anni di vita alla serratura riducendo l'eccessiva usura. In ambienti problematici, la lubrificazione deve realizzarsi con più frequenza.

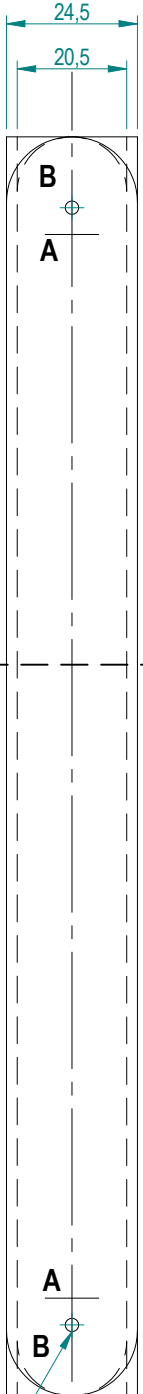
DOOR INSIDE
INTERIOR PUERTA



Ø 2,5 PROF. 30mm

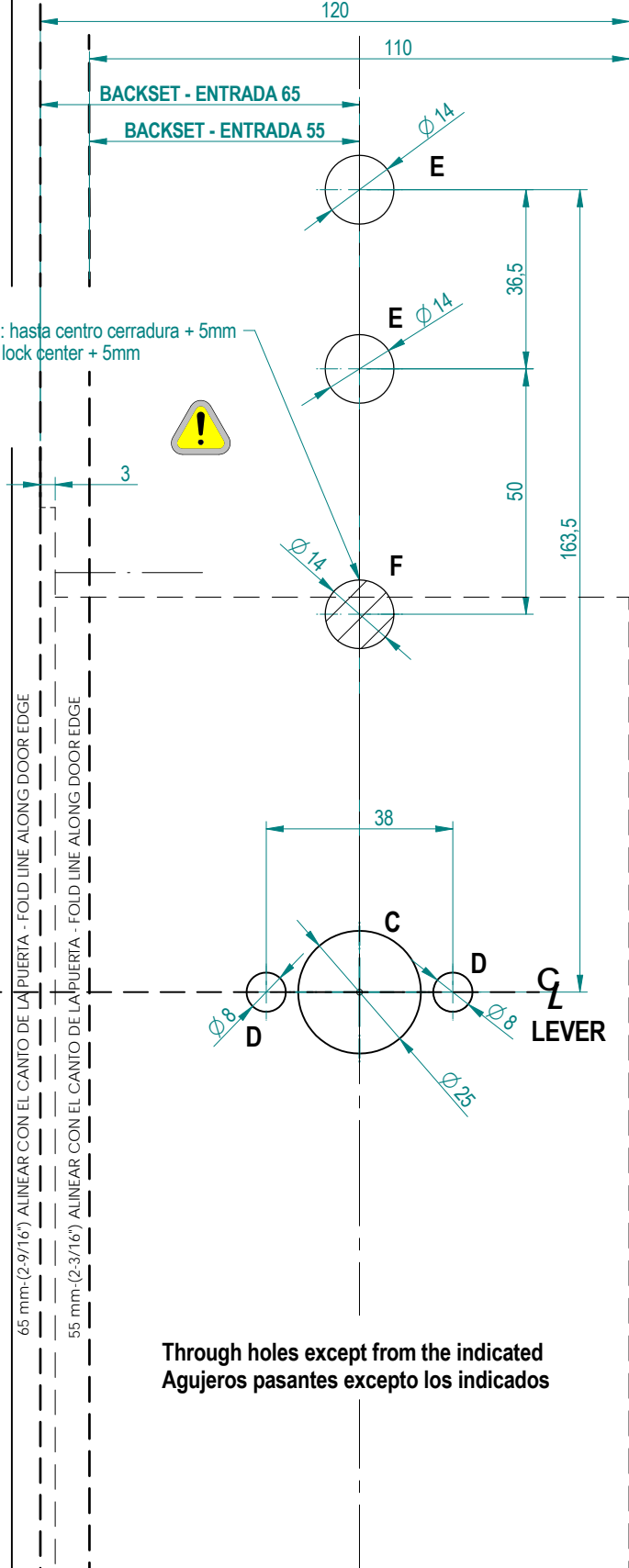
Vertical center
line of Lock
Front Plate

CL



65 mm-(2-9/16") ALINEAR CON EL CANTO DE LA PUERTA - FOLD LINE ALONG DOOR EDGE
55 mm-(2-3/16") ALINEAR CON EL CANTO DE LA PUERTA - FOLD LINE ALONG DOOR EDGE

DOOR INSIDE
INTERIOR PUERTA



65 mm-(2-9/16") ALINEAR CON EL CANTO DE LA PUERTA - FOLD LINE ALONG DOOR EDGE
55 mm-(2-3/16") ALINEAR CON EL CANTO DE LA PUERTA - FOLD LINE ALONG DOOR EDGE