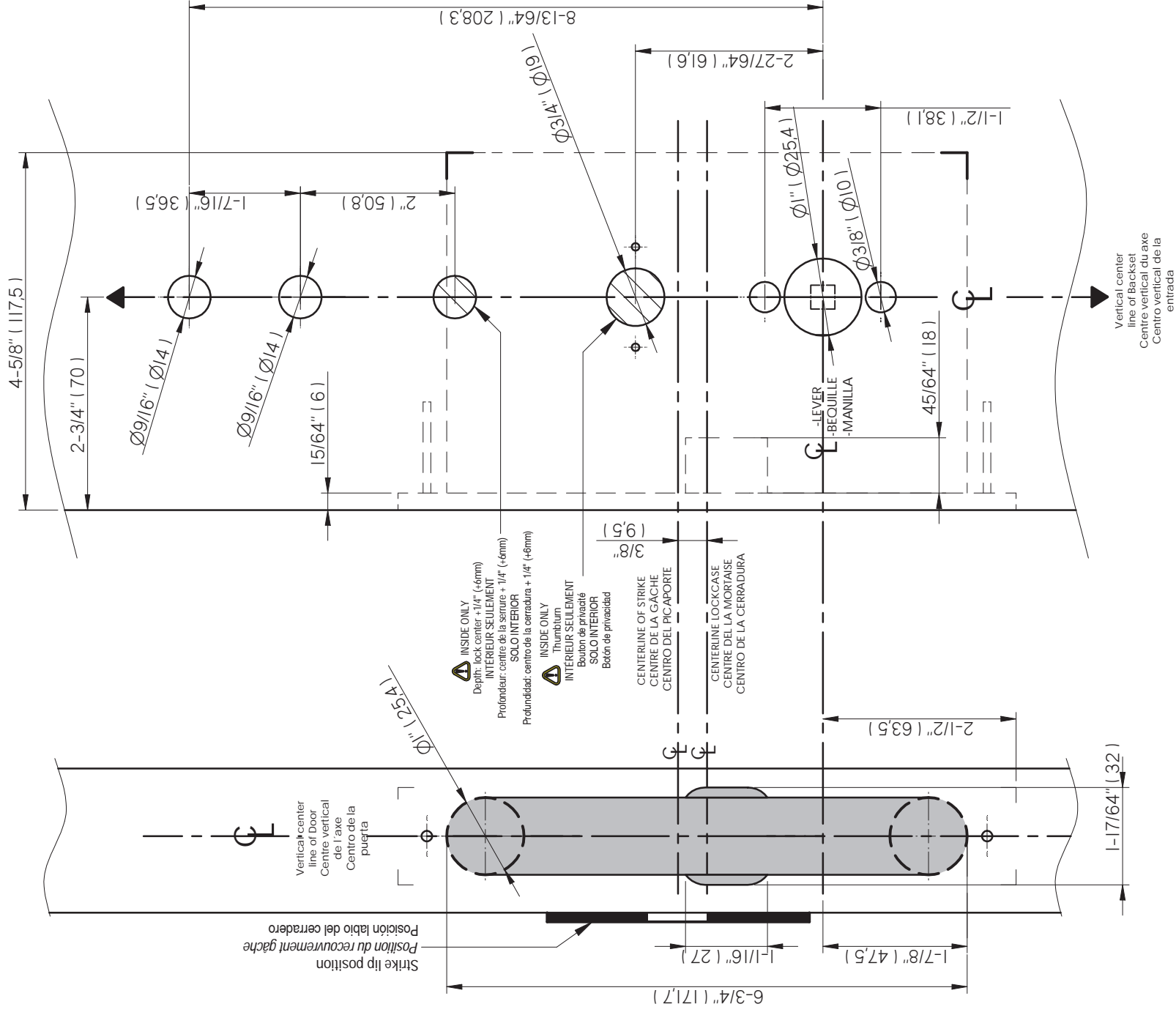
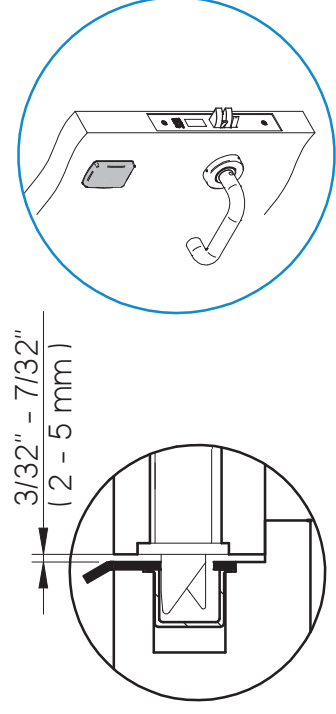




INFORMATIVE ONLY!
SEUELEMENTE INFORMATIVO!
¡SOLAMENTE INFORMATIVO!



**GAP BETWEEN
DOOR AND JAMB.**

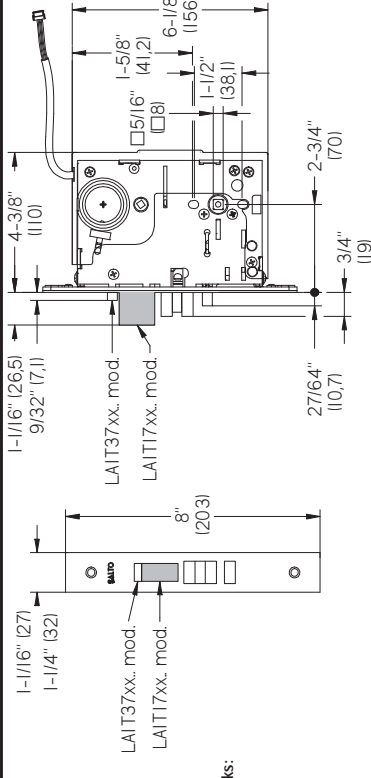


Installation guide

SALTO
inspired access

SALTO LA1T07xx/LA1T17xx/LA1T37xx mortise locks for Element

- Eng) Installation guide
- F) Guide d'installation
- E) Guía de instalación

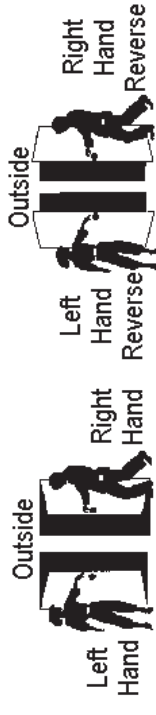


Only apply for LA1T07xx and LA1T17xx models locks:

CE	SALTO SYSTEMS, S.L. Pol. Ind. L. Lombares, s/n, Av. Ant. 9 20080, Oñate - Guipúzcoa, Spain
2812-CP-MS003	LA1T07 / LA1T17
17	Electromechanical lock for fire doors
EN 14846:2008	- S - B - D - - - -

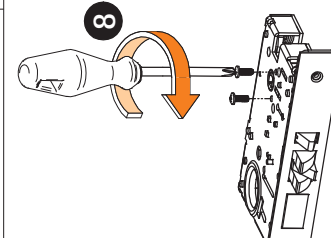
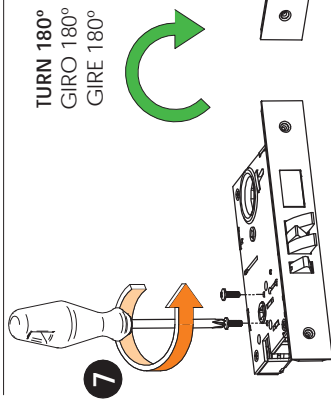
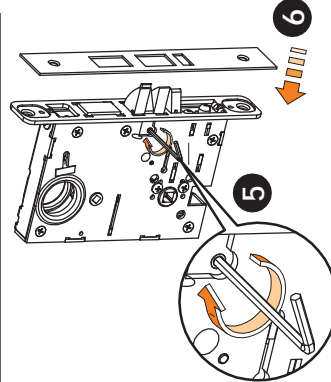
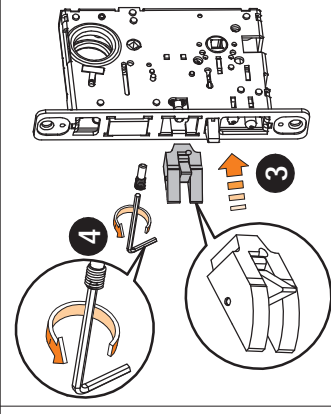
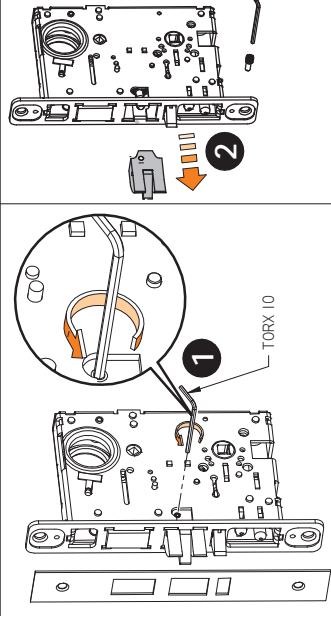
Eng) ANSI handing code

E) Código mano ANSI



Eng) Hand changing

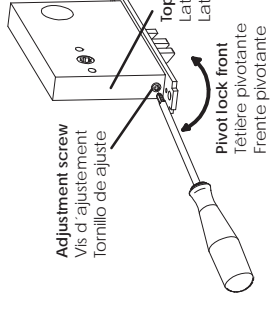
E) Cambio de mano



Eng) Adjust bevel

E) Ajustement de la tête

E) Ajuste del frente



Eng) Installation

E) Instalación

Eng) PREPARING THE DOOR

1. Draw a horizontal line on edge of the door and on inside at the desired height of handle above floor.
2. Draw a vertical centre line on door edge.
3. Draw a vertical line on inside at the proper backset to align the template.
4. Mark ONLY top and bottom holes of mortise cavity (A). Place lock face against door edge. Trace outline of faceplate as guide for faceplate routing.
5. Mortise door for lock body and faceplate.
6. Mark holes in the lateral face of the door for turnpiece (B) and handles (C and D). Mark the holes for the corresponding electronic escutcheon fixings.

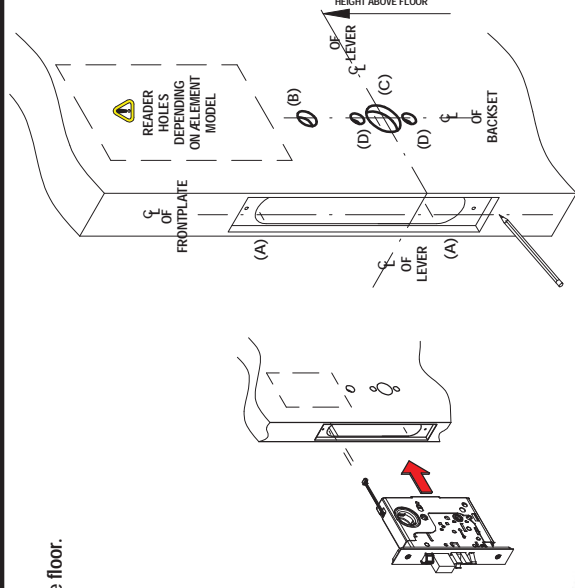
NOTE: See 3-4 pages for reader fixing holes depending on Element model.

INSTALLING THE LOCK BODY

1. Insert wires through hole.
2. Insert the lock into the cavity.
3. Mark & drill mortise lock's fixing holes. Fasten backplate and front plate with screws to hold lock in place.

INSTALLING THE STRIKE

1. Center strike to lock's frontplate center line. Refer to latch to determine strike location on jamb. Using strike as template, mark and chisel recess.
2. Drill holes for dust box. Place dust box and strike and fasten screws. Please check that:
 - Deadbolt and latch fit the cavities of the strike without touching it.



© - Gap between door and jamb is between 3/32" and 7/32"

Element

Installation guide

SALTO
inspiredaccess

SALTO LA1T07xx/LA1T17xx/LA1T37xx mortise locks for AElement

PREPARATION DE LA PORTE

1. Marquez la ligne horizontale de côté intérieure et bord de la porte selon la hauteur à laquelle vous désirez situer la poignée.
2. Marquez une ligne verticale sur l'axe du champ de la porte.
3. Marquez une ligne verticale sur l'axe (entre le carré et la têtère), de côté intérieure de la porte pour déterminer l'entrée et l'alignement du gabarit.
4. Marquez seulement les trous supérieurs et inférieurs de l'en-coffrage de la mortaise (A).
5. Situez la têtère de la mortaise à plat contre le champ de la porte. Marquez la découpe de la têtère pour son usinage.
6. Réalisez l'usinage du corps de la mortaise et de la têtère.

6. Placez les trous latéraux pour la confidentialité et les poignées (C et D) sur la façade intérieure. Marquez les trous correspondants pour les fixations selon AElement modèle.

NOTE: Voir pages 3-4 pour les trous de fixation du lecteur selon modèle AElement.

INSTALLATION DE LA MORTAISE

1. Insérez le câble dans le trou.
2. Insérez la mortaise dans l'emplacement usiné.
3. Marquez et percez les trous de la plaque frontale. Fixez la têtère avec les vices dans son logement sur la porte. Fasten with faceplate screws to hold lock in place.

INSTALLATION DE LA GÂCHE

1. Marquez la position de la gâche en suivant la référence du gabarit.
2. En utilisant la gâche comme référence, marquez le contour et usinez. Perforez les trous par le boîtier de gâche. Posez le boîtier de gâche et fixez la gâche avec les vis fournies.

Verifications:
- Le pêne demi-tour et le pêne dormant passent par leur logement de têtère sans frotter.

- Espace entre la porte et l'encadrement entre **2 et 5mm**.

PREPARACIÓN DE LA PUERTA

1. Dibuje una línea horizontal en un lateral y borde del interior de la puerta, a la altura deseada de la manilla sobre el suelo.
2. Dibuje una línea vertical en el eje del canto de la puerta.
3. Dibuje una línea vertical en el interior de la puerta para fijar la medida de la entrada.
4. Marque solamente los agujeros superior e inferior de la cavidad para la cerradura. Situar la cara de la cerradura contra el borde de la puerta. Marque el contorno del frente para realizar el cajado del mismo.
5. Realizar el cajado del cuerpo y frente de la cerradura.
6. Marque los agujeros para la privacidad (B) y manilla (C) y (D) en el lateral de la puerta. Marque los agujeros correspondientes para la fijación según modelo AElement.

NOTA: Ver páginas 3-4 para agujeros de fijación del lector en función del modelo AElement correspondiente.

INSTALACION DE LA CERRADURA DE EMBUTIR

1. Inserte el cable por el agujero.
2. Inserte la cerradura en la cavidad.
3. Marque y perforo los agujeros de fijación de la cerradura. Sujete con los tornillos el frente y el contrafrente para fijar la cerradura en su alojamiento.

INSTALACIÓN DEL CERRADERO

1. Centre el hueco del cerradero con el centro del frente de la cerradura. Tome la referencia con el picaporte, para determinar la altura de cerradero.
2. Usando el cerradero como plantilla, marcar su perfil, cajear con el formón y perforar los agujeros para la caja-cerradero. Coloque la caja-cerradero y sujete el cerradero con los tornillos suministrados.

Comprobar.

-El picaporte y la palanca entran en los huecos del cerradero sin rozar.

-Holgura entre puerta y marco, entre **2mm y 5mm**.

Eng Maintenance E Maintien E Mantenimiento

Eng All locks come from factory pre-lubricated with grease. We recommend, however, continued periodic lubrication of moving parts with commercial quality grease (every 20000 cycles or once a year), from outside the lock. This can prolong the life of the lockset by reducing excessive wear. If the lockset is used in a harsh environment, lubrication should be applied more frequently.

E Toutes les serrures sont lubrifiées à la graisse. Nous recommandons cependant une lubrification périodique des pièces mobiles avec une graisse de qualité commerciale (tous les 20000 cycles ou une fois par an), par l'extérieur de la serrure. Cela peut ajouter des années à la vie de la serrure en réduisant l'usure excessive. Dans des environnements très rudes, la lubrification doit être effectuée plus fréquemment.

E Todas las cerraduras vienen lubricadas de fábrica con grasa. Recomendamos sin embargo, la lubricación periódica continuada de piezas móviles con una grasa comercial de calidad (cada 20000 ciclos o una vez al año), desde el exterior de la cerradura. Esto puede agregar años a la vida de la cerradura reduciendo el excesivo desgaste. En ambientes muy severos, la lubricación se debe realizar con más frecuencia.

DOOR PREPARATION
PRÉPARATION DE LA PORTE
PREPARACIÓN DE PUERTA

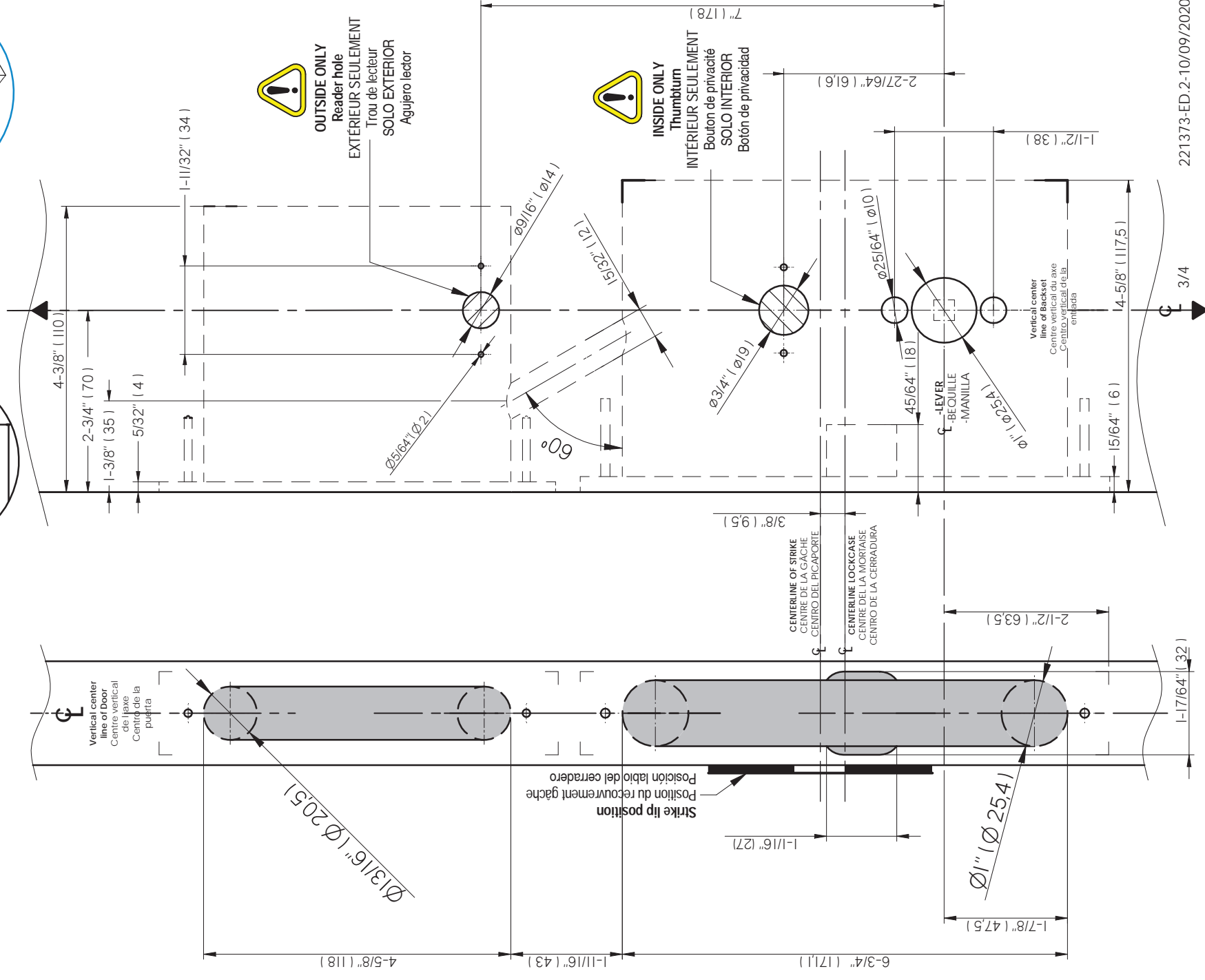
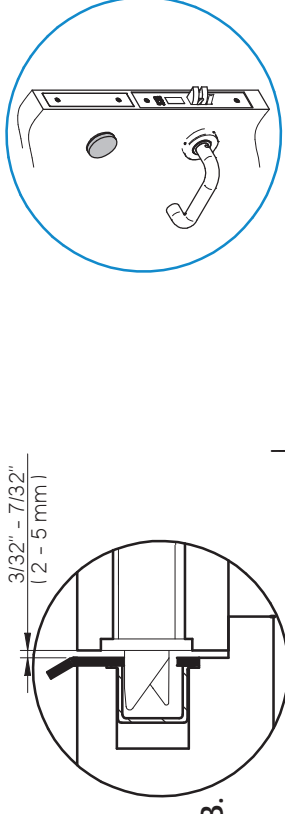
AElement Fusion



INFORMATIVE ONLY!
SEULEMENT INFORMATIF!
¡SOLAMENTE INFORMATIVO!



GAP BETWEEN DOOR AND JAMB.



ESCALE / ESCALE / ESCALA: 1:2