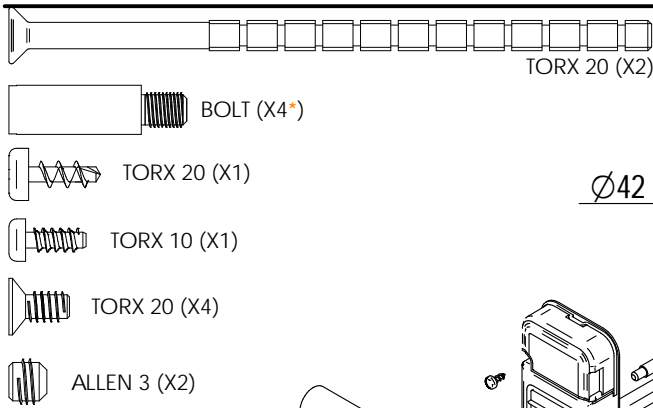
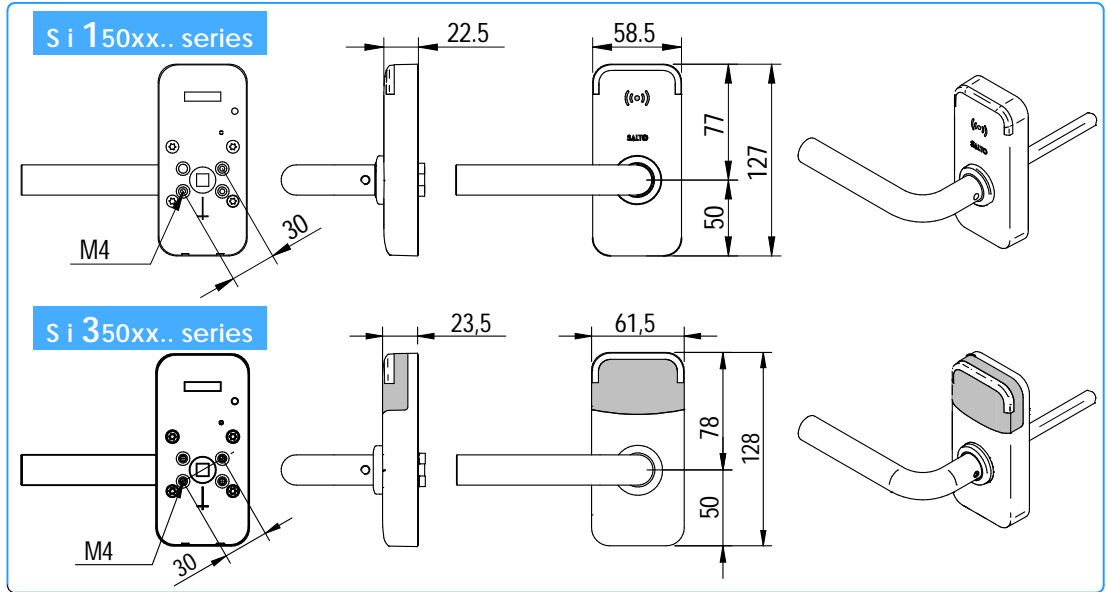


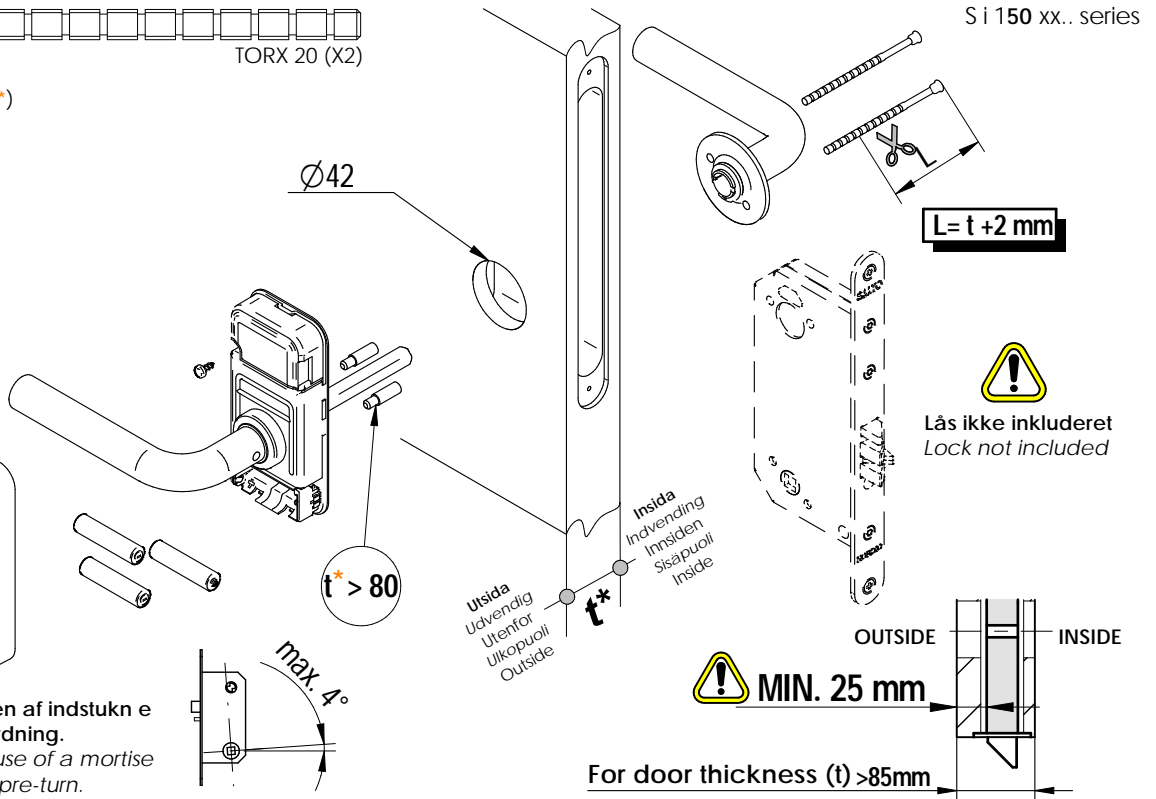
# Installation guide

## XS4 Mini for Scandinavian locks

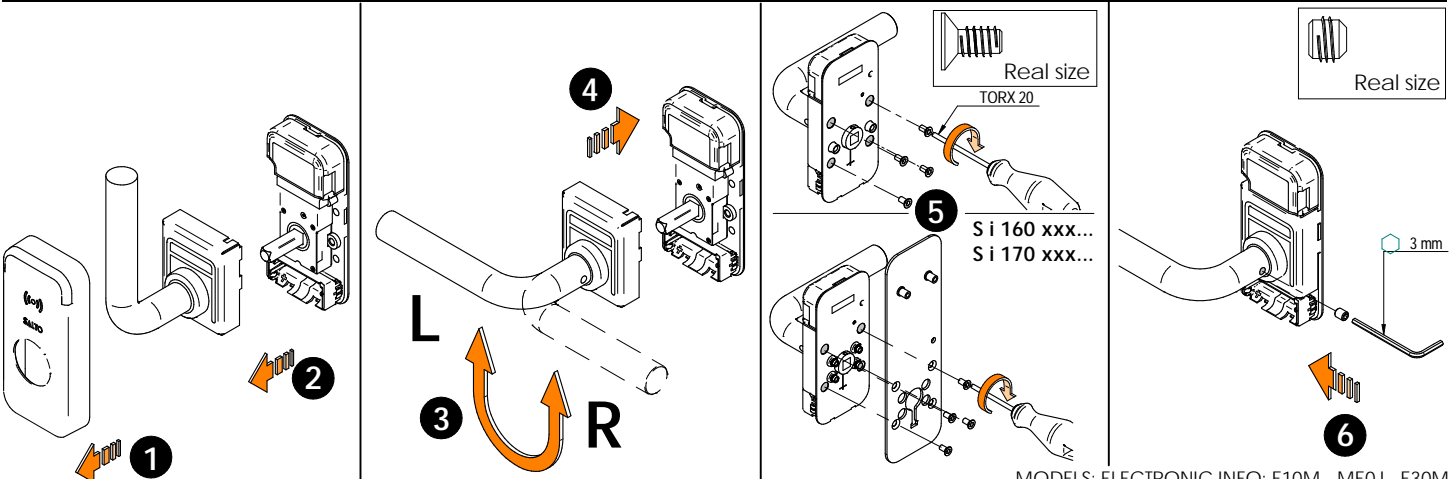
- SE Installationsguide
- DK Installations guide
- NO Installasjon guide
- FIN Asennusohje
- ENG Installation guide



- DK Salto anbefaler ved brugen af indstukn e lås at der max er 4° forskydning.
- ENG SALTO recommends the use of a mortise lock with a maximum 4° pre-turn.



SE VÄLJ HÖGER / VÄNSTER    DK VÆLG RETNING FOR GREB    FIN VALITSE KÄTISYYS    ENG SELECT HANDING



MODELS: ELECTRONIC INFO: E10M - ME0J - E30M

# Installation guide

## XS4 Mini for Scandinavian locks

**SALTO**  
inspiredaccess

SE Installation DK Installation NO Installasjon FIN Sähköisen Eng Installation

**1**

⚠️  
Ø42 mm.

**2**

**3**

**4**

Real size

⚠️ DEPENDENT ON THE MODEL

**5**

⊘ IKKE KORREKT  
⊘ NOT OK

⚠️

Real size

**6**

**7**

click!

TORX 10

⚠️

Real size

STÄNG INTE DÖRREN, TESTA LÅSET FÖRST

Följ användarmanualen

LUK IKKE DØREN FØR LÅSEN ER TESTET

Følg burger manual

TESTAA TASSA VAIHEESSA LUKKO ENNEN KUIN SULJET OVEN.

Seuraa käyttöohjetta

AT THIS POINT DO NOT CLOSE THE DOOR, PROGRAM THE LOCK FIRST.

Follow user manual

All contents current at time of publication.  
SALTO Systems S.L. reserves the right to change availability of any item in this catalog, its design, construction, and/or materials.

© 2023 SALTO Systems S.L.

2/4

2/4 221560-ED.3 - 02/10/2023

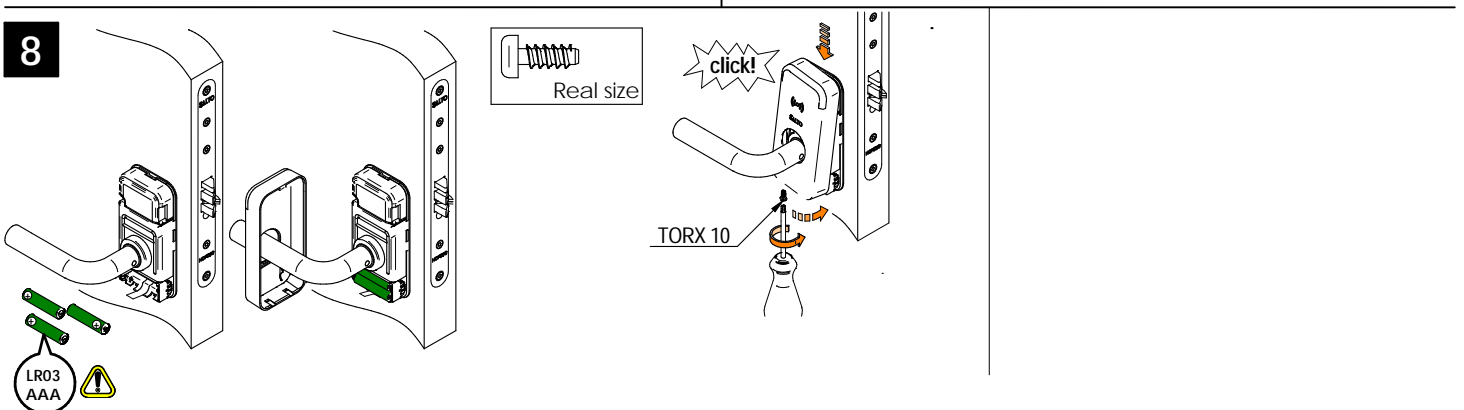
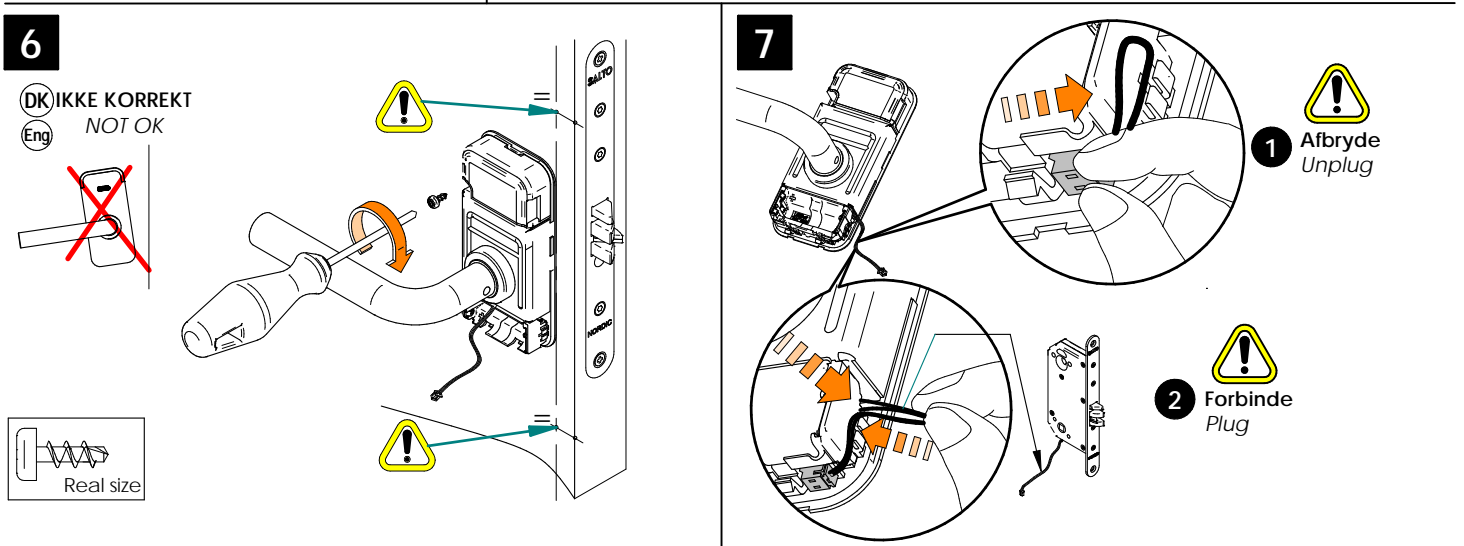
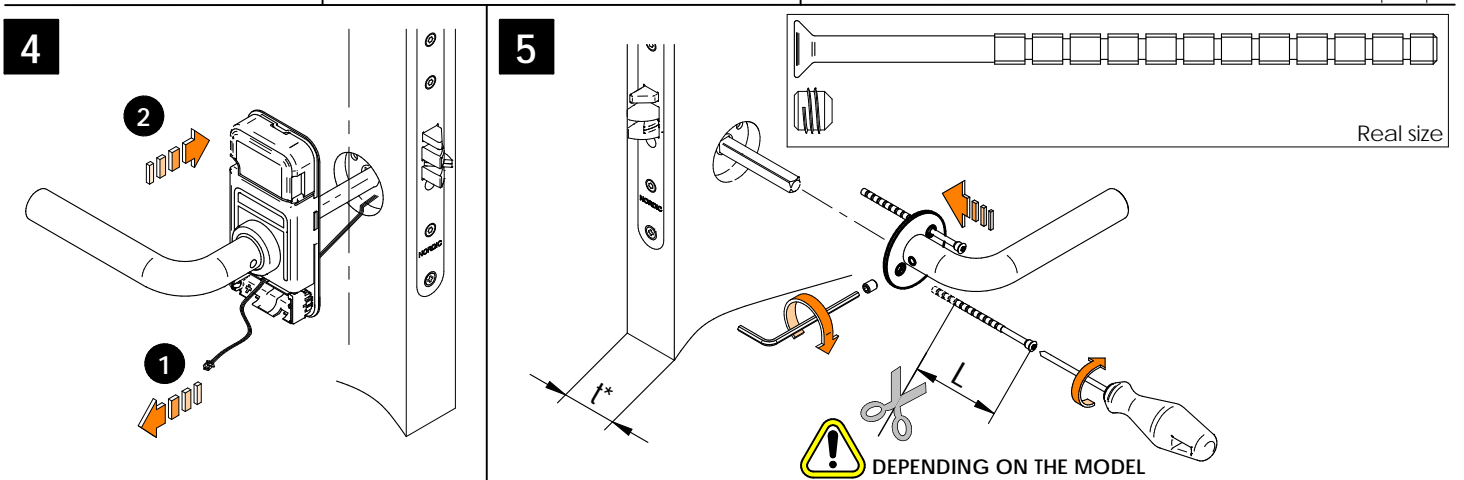
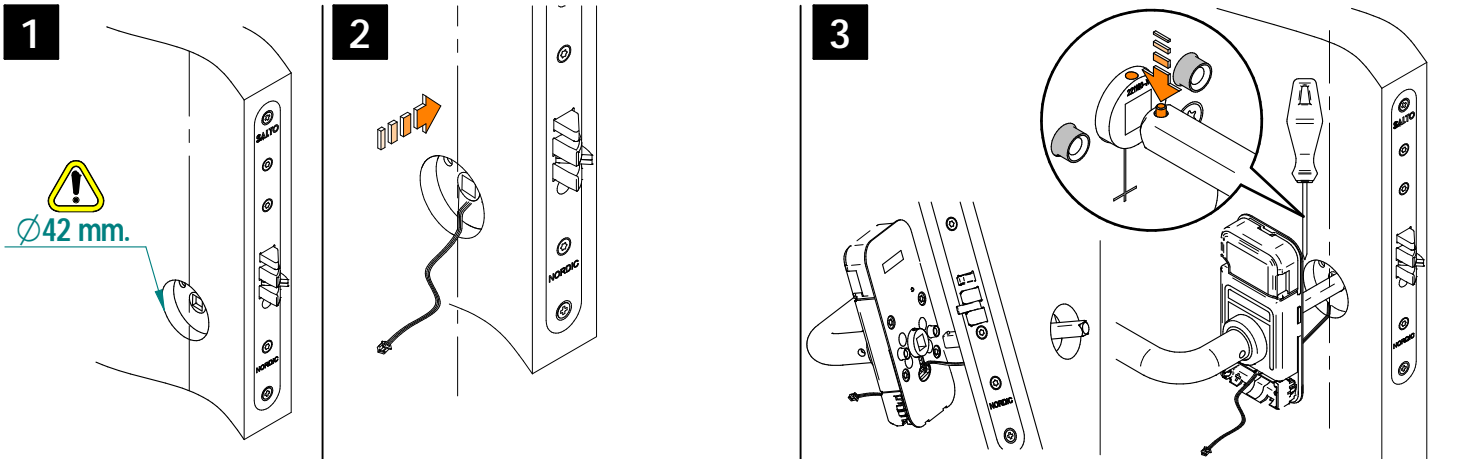


# Installation guide

## XS4 Mini for Scandinavian locks

**SALTO**  
inspiredaccess

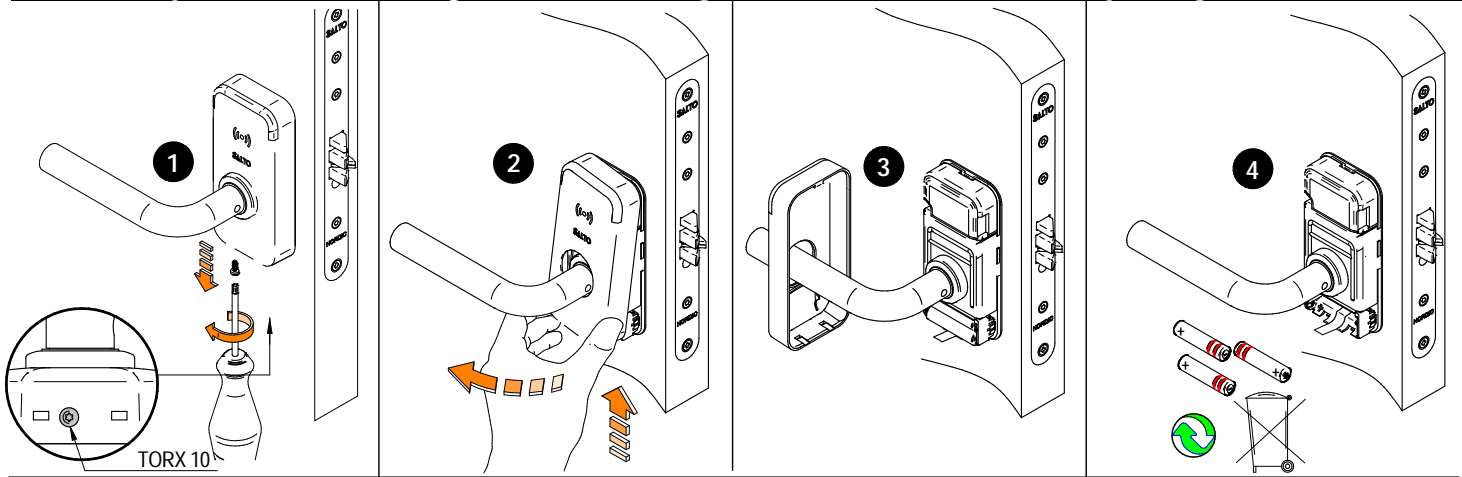
SE Installation DK Installation NO Installasjon FIN Sähköisen Eng Installation



# Installation guide

## XS4 Mini for Scandinavian locks

SE Batteri utbyte DK Batteri udskiftning NO Batteri erstatning FI Akku korvaaminen EN Battery change



### INSTALLATION WITH COVER PLATES

Si 160 xx.. series  
Si 170 xx..

Si 360 xx.. series  
Si 370 xx..

