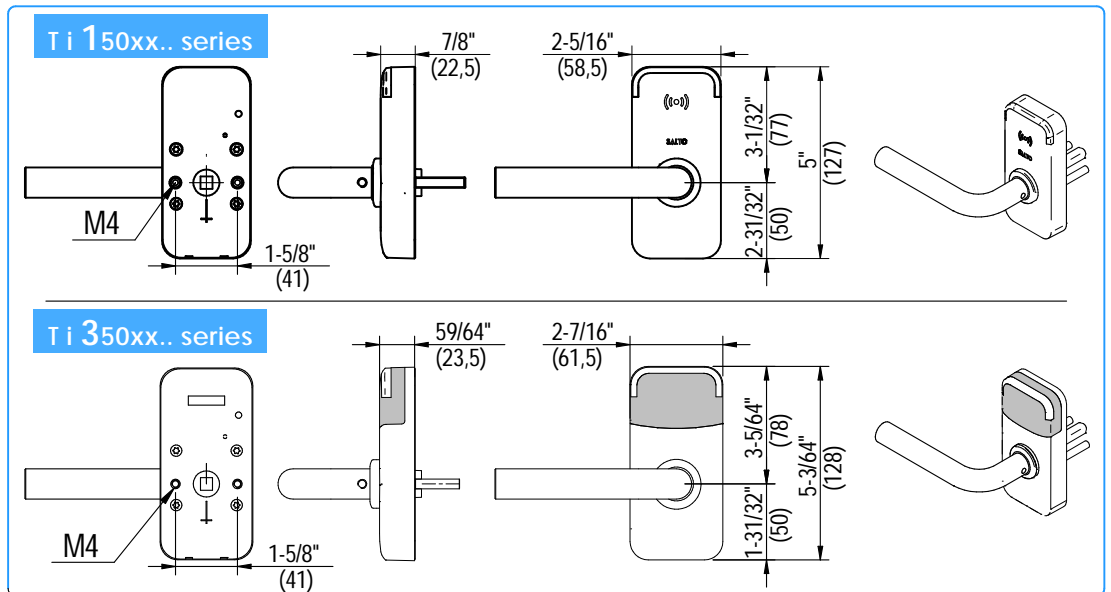


# Installation guide

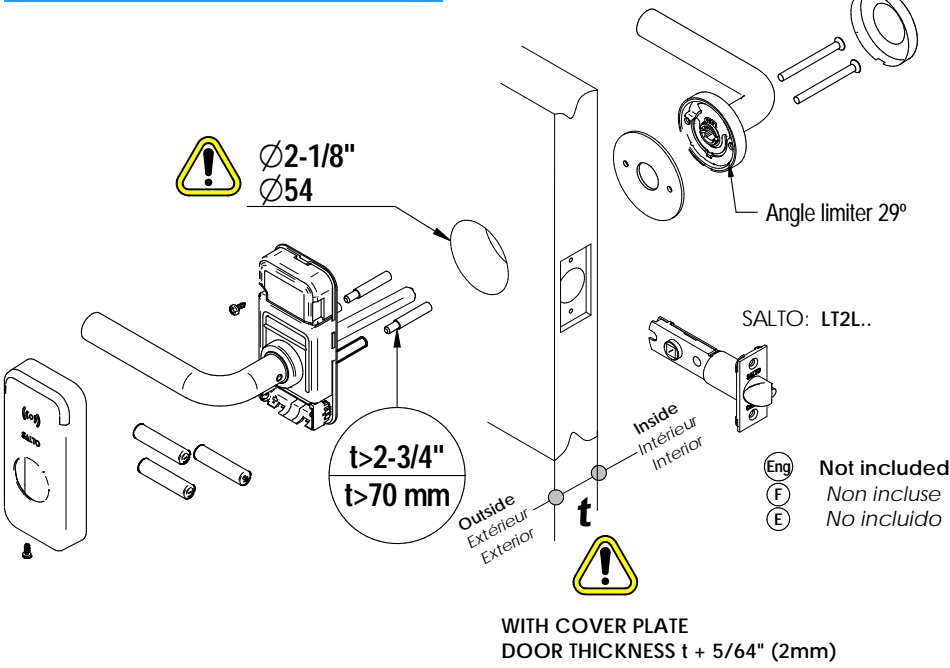
## XS4 Mini for tubular latch

**SALTO**  
inspired access

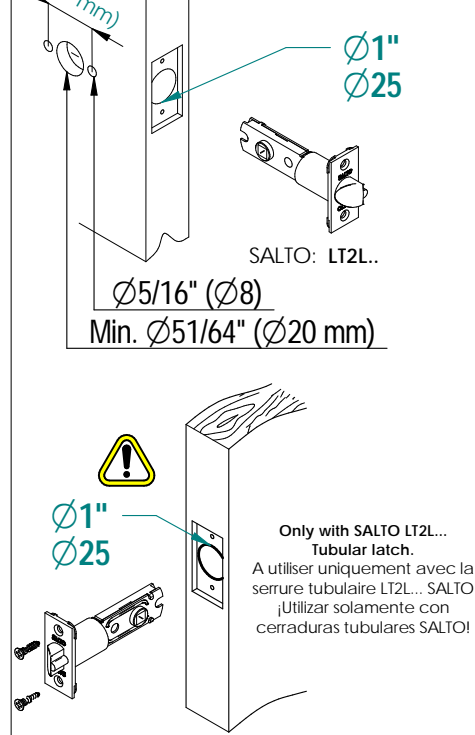
- Eng Installation guide
- F Guide d'installation
- E Guía de instalación



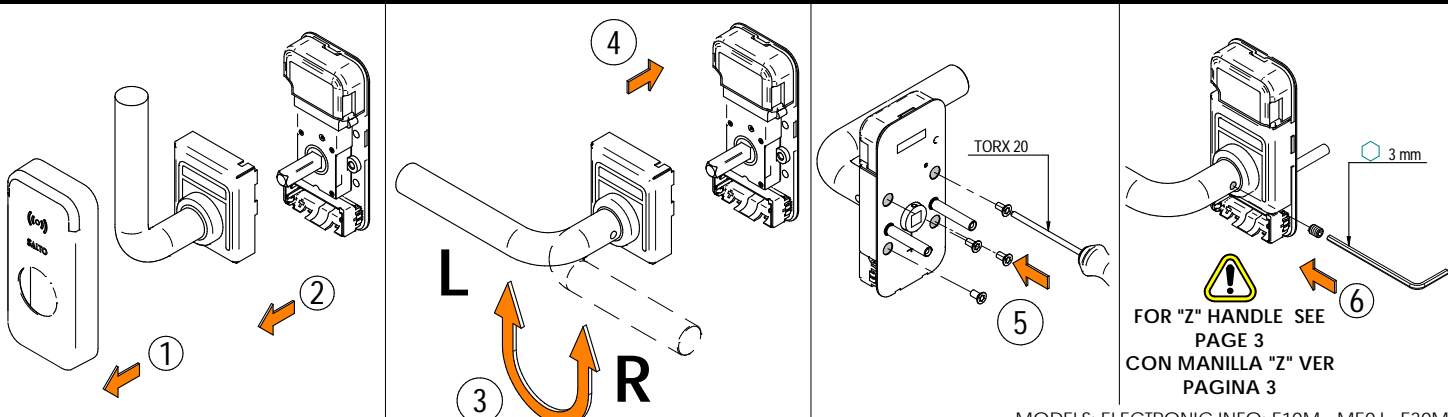
### STANDARD DOOR RETROFIT CYLINDRICAL OR TUBULAR LATCH



### NEW DOOR PREPARATION



### Eng SELECT HANDING    F CHOISIR LE SENS DE LA POIGNÉE    E SELECCIONE MANO



MODELS: ELECTRONIC INFO: E10M - ME0J - E30M

# Installation guide

## XS4 Mini for tubular latch

Eng Installation F Installation E Instalación

**A**

MAX.  $\varnothing$ 2-1/8" ( $\varnothing$ 54 mm)

**B**

**C**

**D**

\* WITH COVER PLATE  
DOOR THICKNESS  $t + 5/64"$  (2mm)

PH2

\*Only for retrofit

**E**

NOT OK

FOR "Z" HANDLE SEE PAGE 3  
CON MANILLA "Z" VER PAGINA 3

**F**

LR03  
AAA

**G**

**H**

TORX 10

click!

Eng AT THIS POINT DO NOT CLOSE THE DOOR PROGRAM THE LOCK FIRST

F NE FERMEZ PAS LA PORTE. PROGRAMMEZ LA BÉQUILLE AVANT

E NO CIERRE LA PUERTA. PROGRAME LA CERRADURA

Eng Battery change F Remplacer les piles E Sustitucion de las pilas

**1**

TORX 10

**2**

**3**

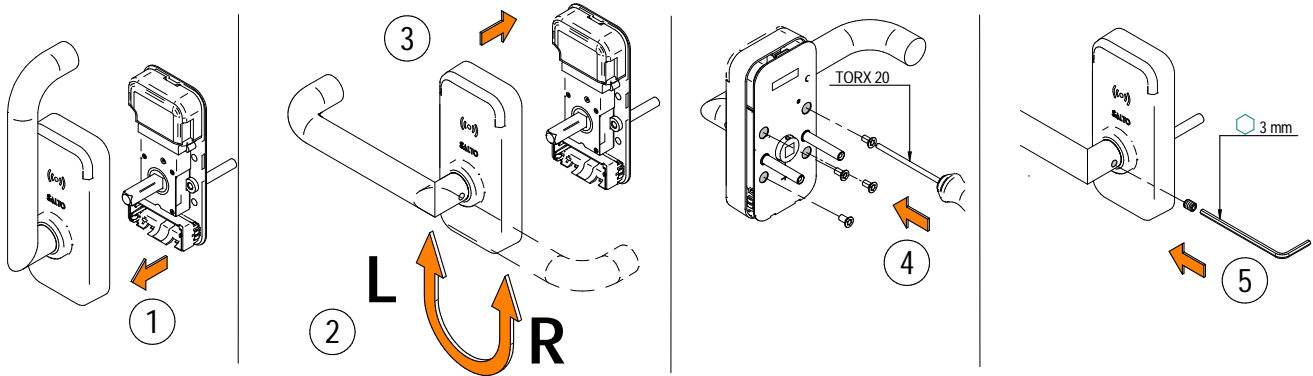
**4**

FOR "Z" HANDLE SEE PAGE 3  
CON MANILLA "Z" VER PAGINA 3

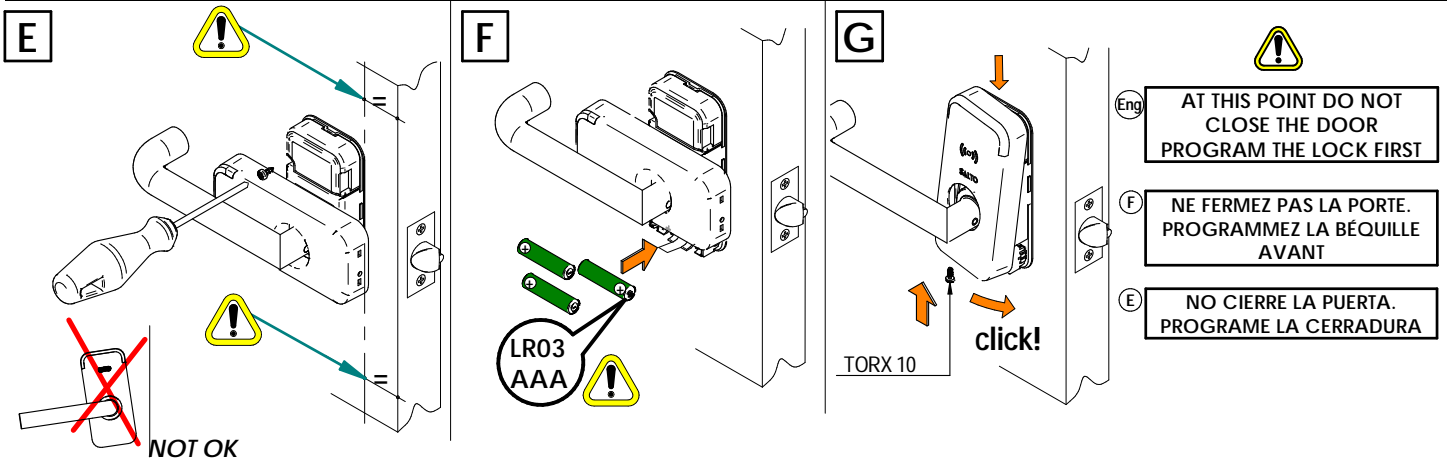
# Installation guide

## XS4 Mini for tubular latch

Eng SELECT HANDING; "Z" HANDLE F CHOISIR LE SENS DE LA POIGNÉE; "Z" POIGNÉE E SELECCIONE MANO; MANILLA "Z"



Eng Installation with "Z" handle F Installation avec la poignée "Z" E Instalación con manilla "Z"



Eng Battery change with "Z" handle F Remplacer las pilas avec la poignée "Z" E Sustitución de las pilas con manilla "Z"

