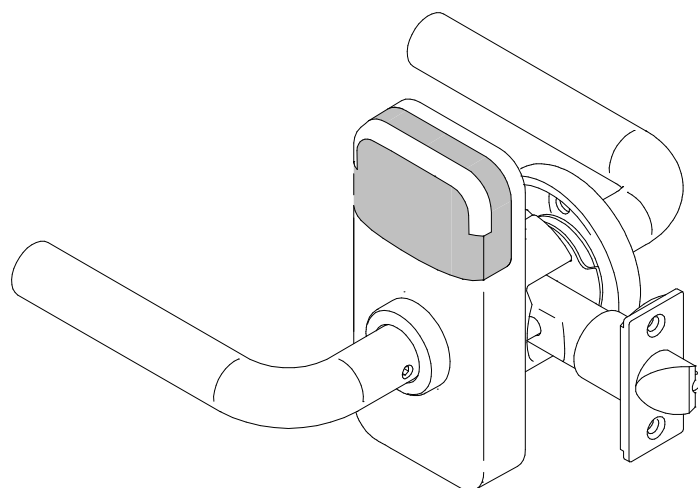
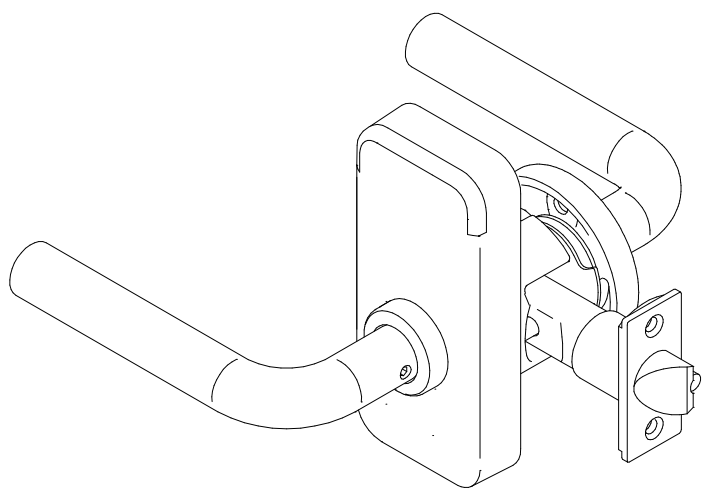
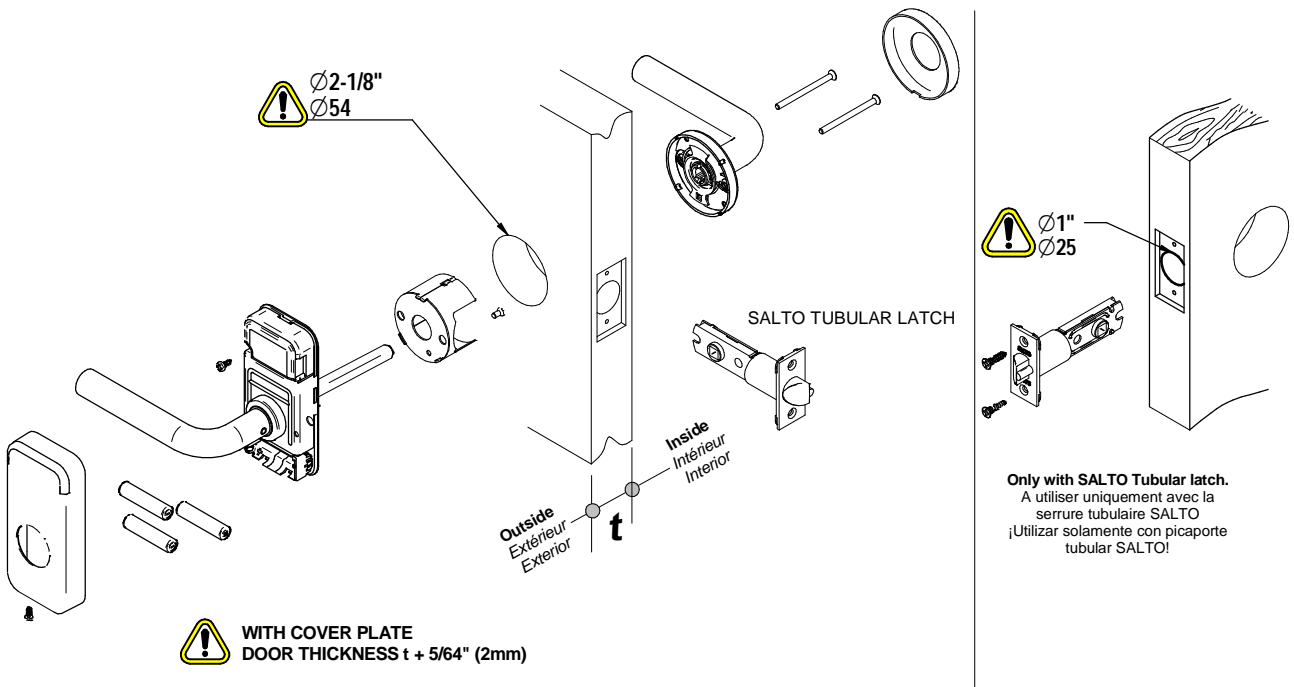
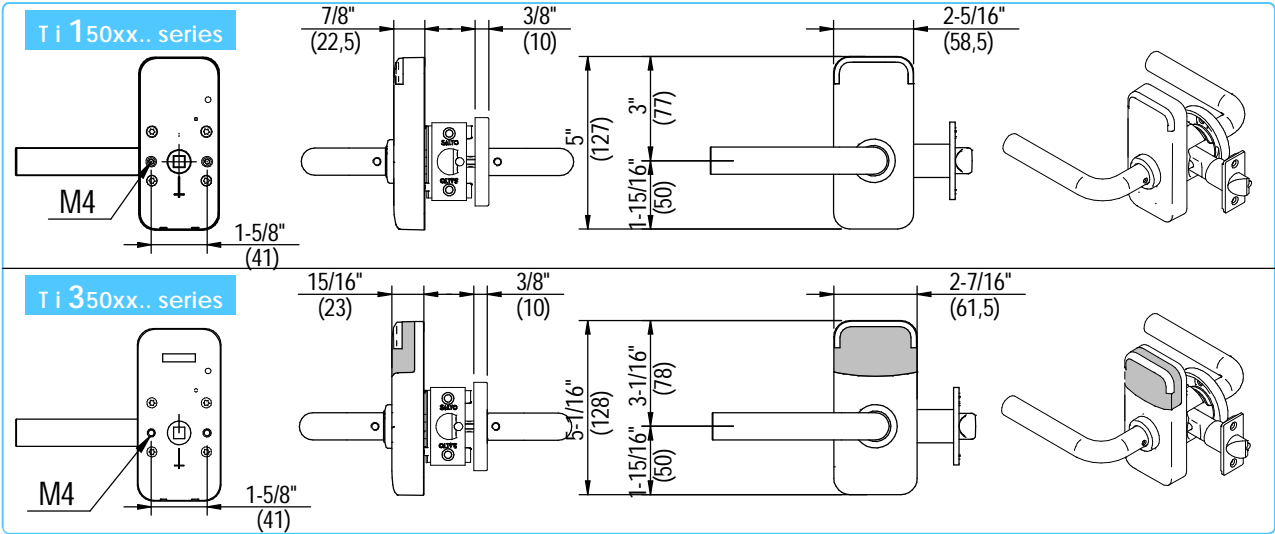




XS4 Mini for tubular latch

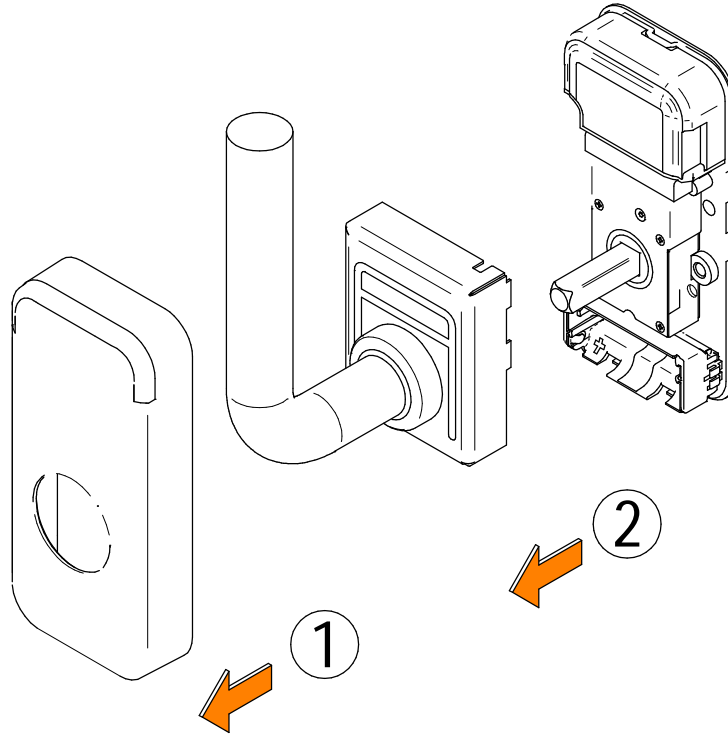


T i 150xx.. series
T i 350xx.. series

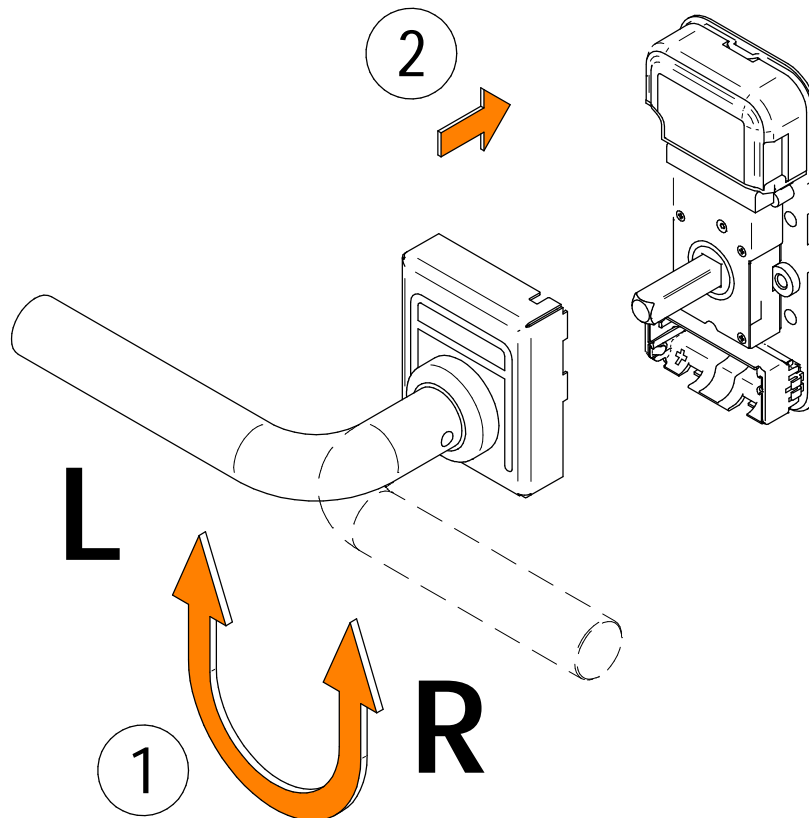


Eng SELECT HANDING F CHOISIR LE SENS DE LA POIGNÉE E SELECCIONE MANO

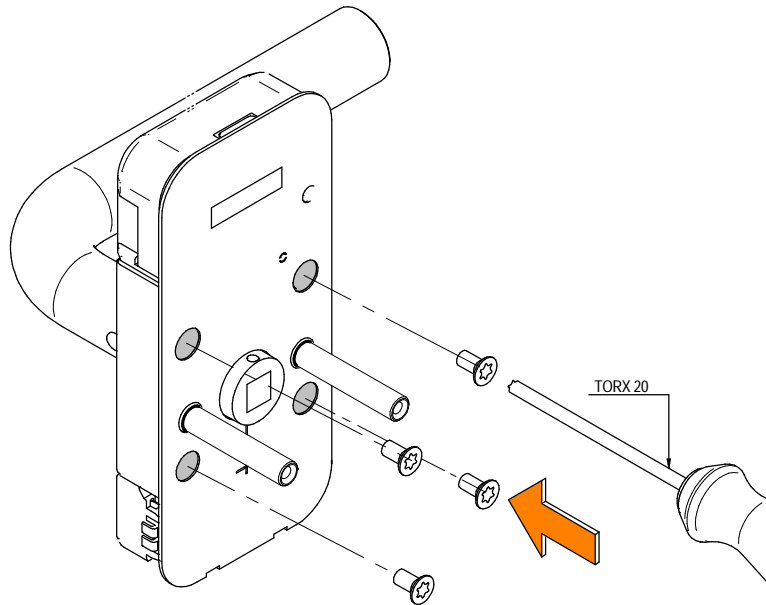
1



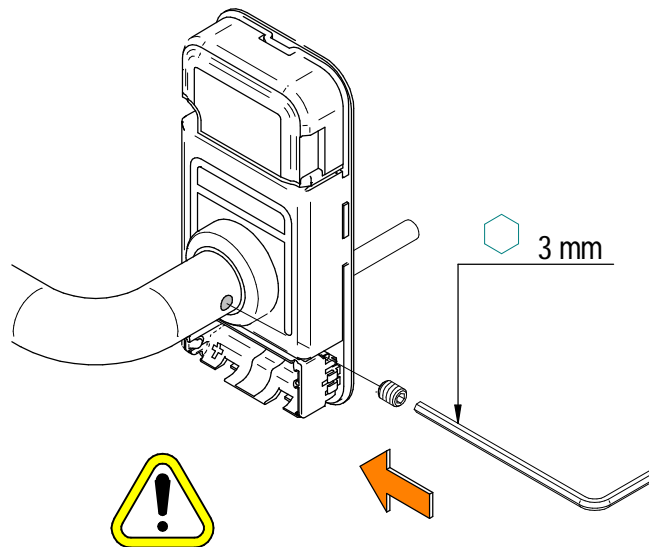
2



3



4



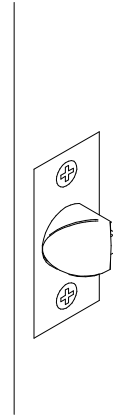
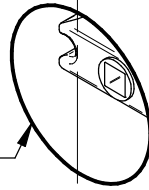
**FOR "Z" HANDLE SEE PAGE 11
CON MANILLA "Z" VER PAGINA 11**

Eng Installation F Installation E Instalación

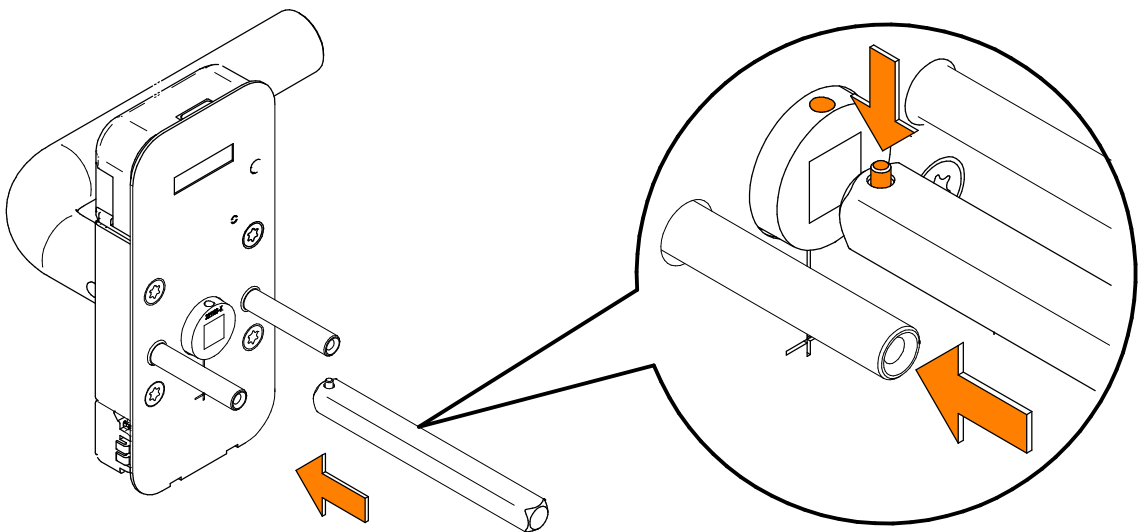
1



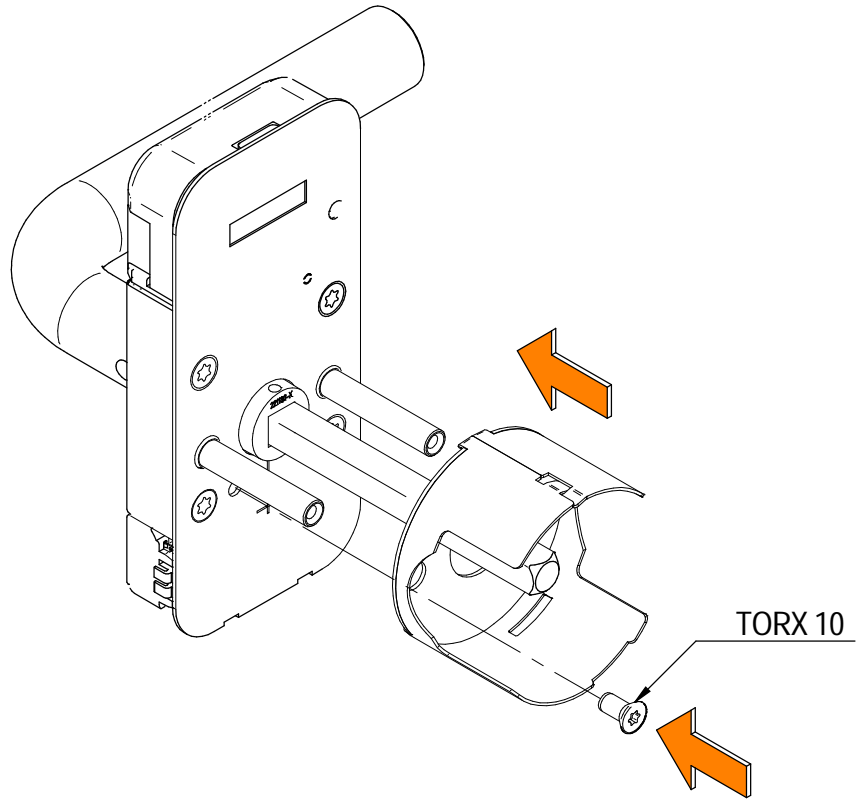
MAX. \varnothing 2-1/8" (\varnothing 54 mm)



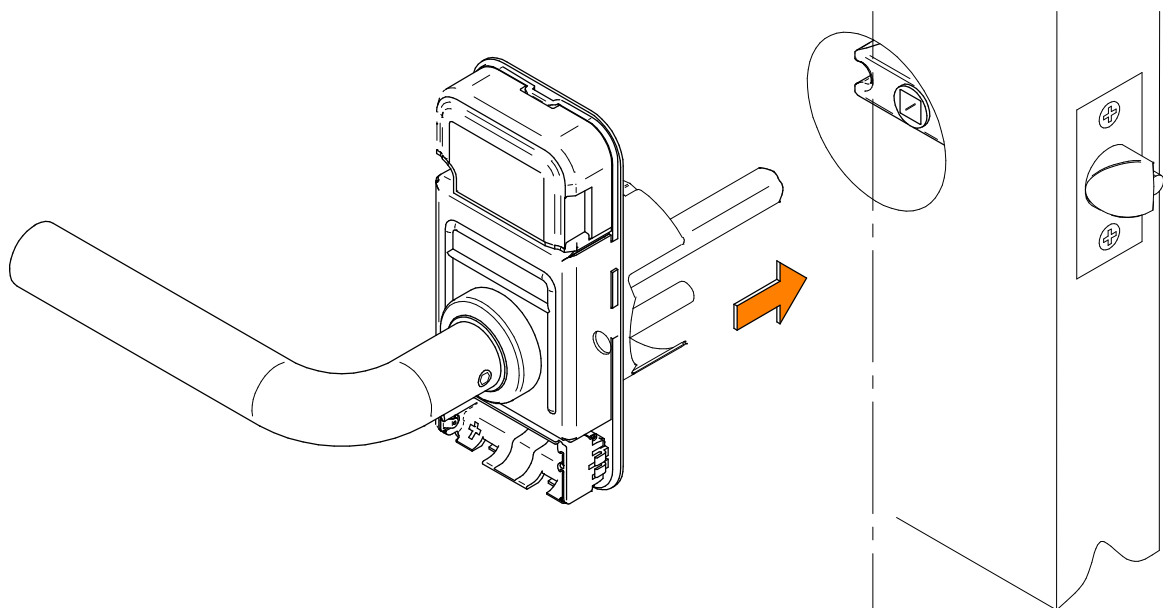
2



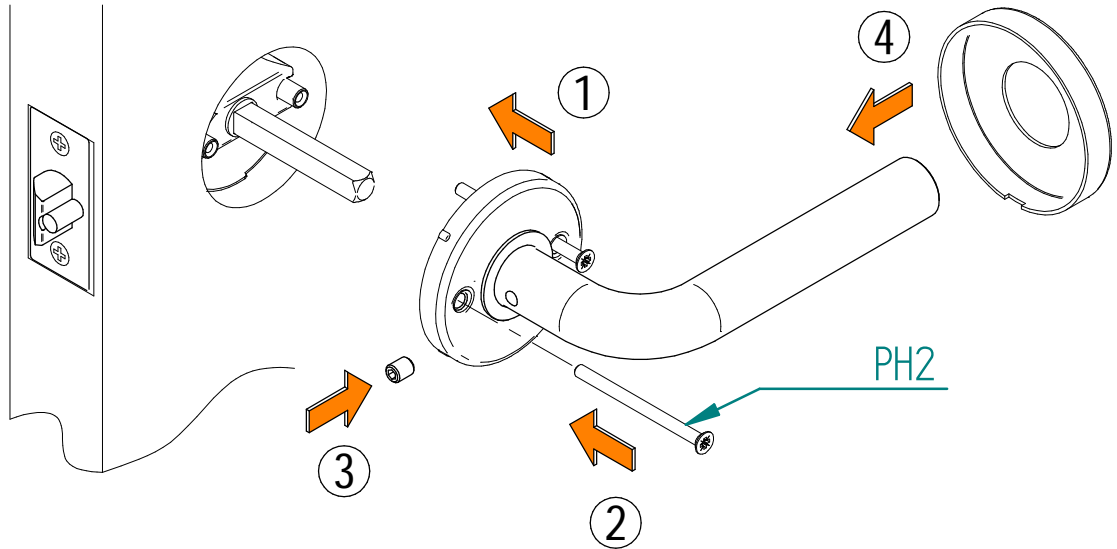
3



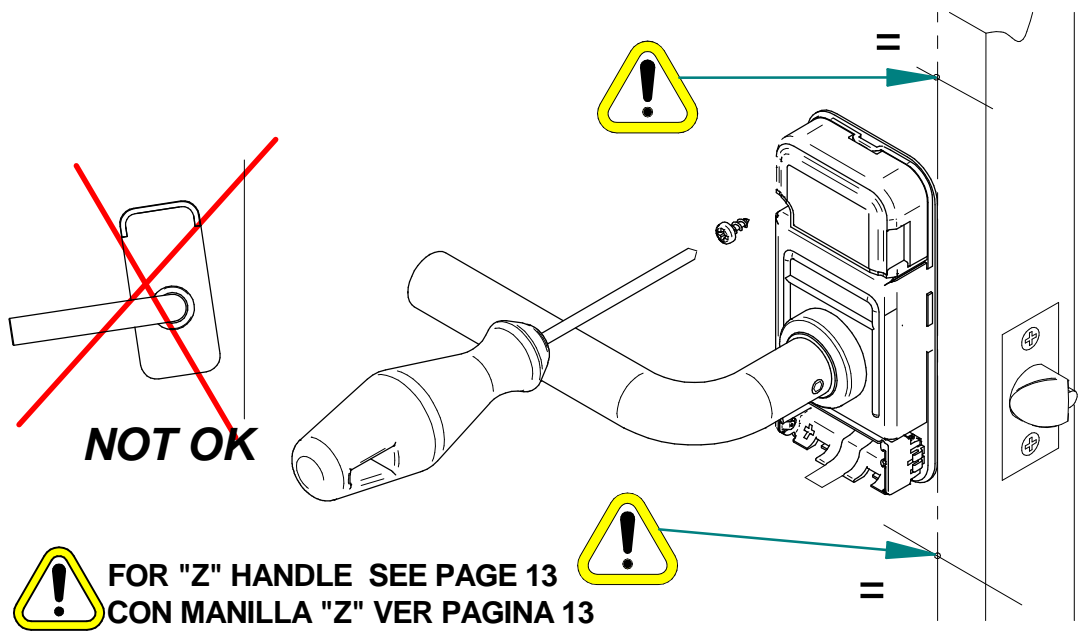
4



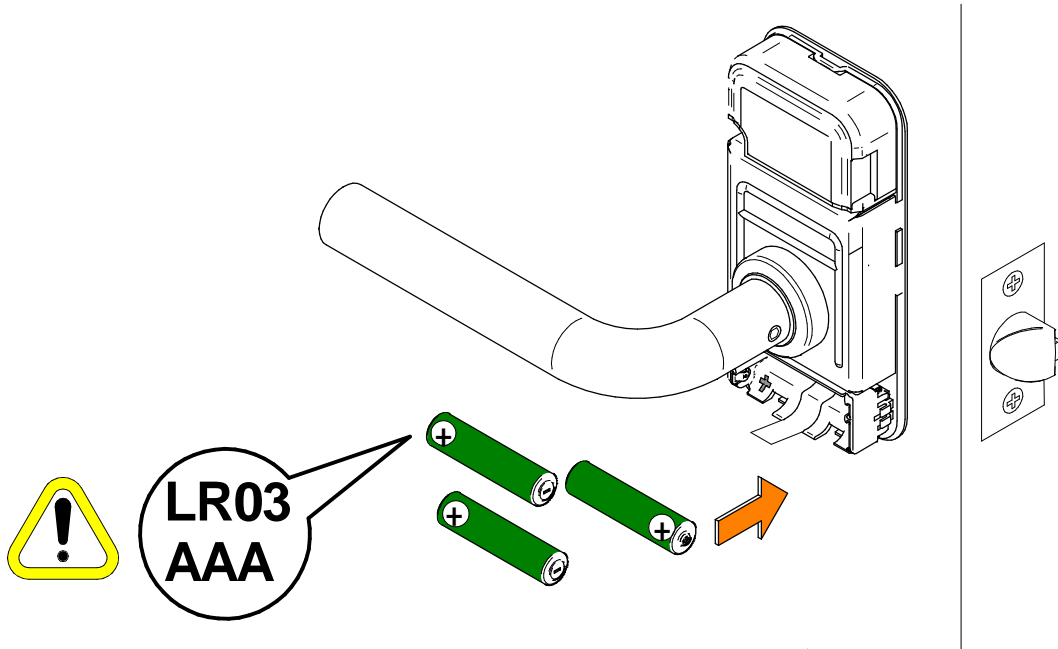
5



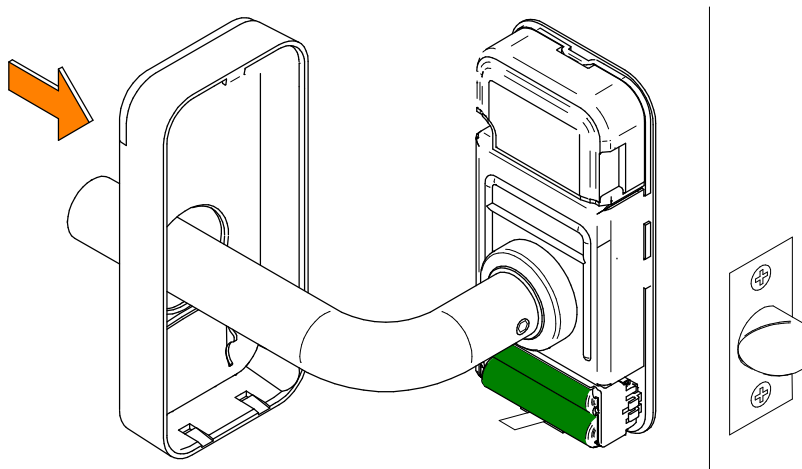
6



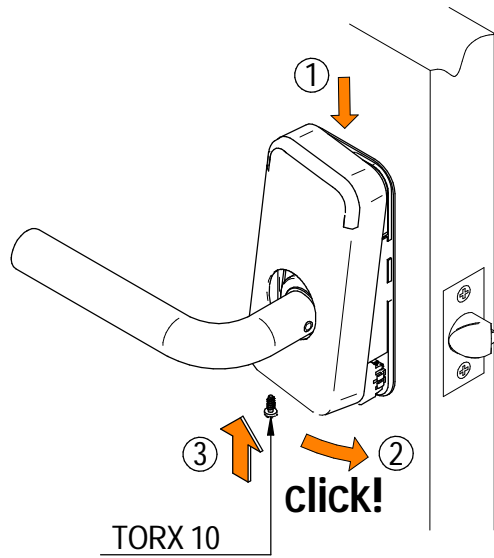
7



8



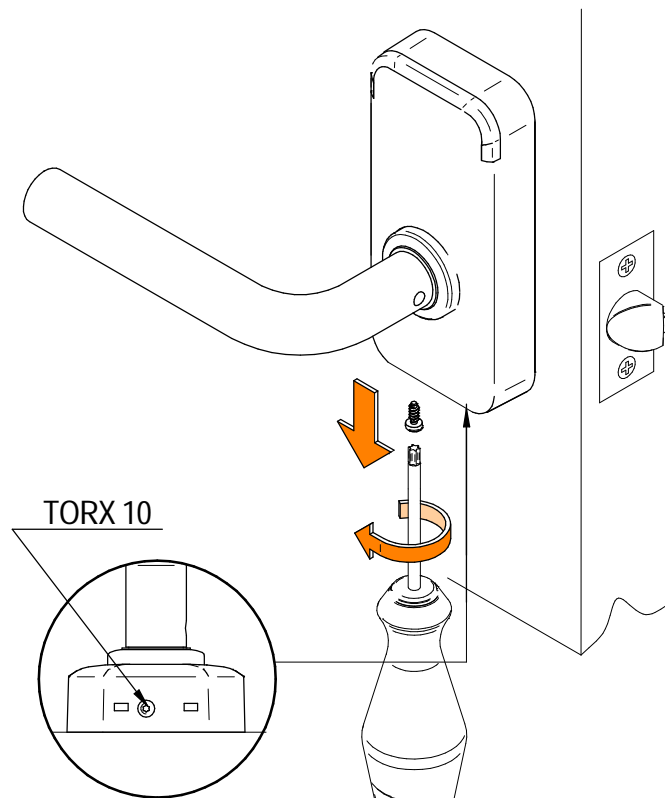
9



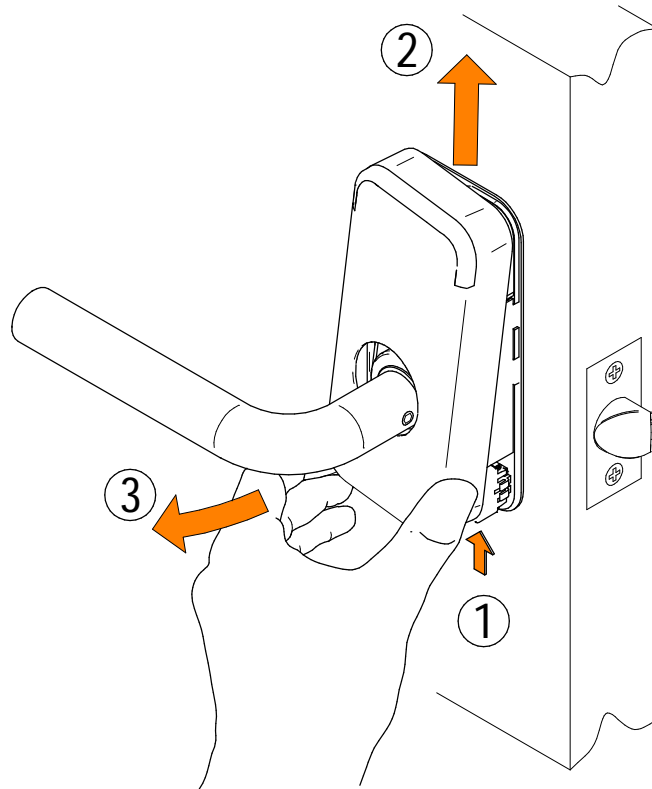
- (Eng)** AT THIS POINT DO NOT CLOSE THE DOOR PROGRAM THE LOCK FIRST
- (F)** NE FERMEZ PAS LA PORTE. PROGRAMMEZ LA BÉQUILLE AVANT
- (E)** NO CIERRE LA PUERTA. PROGRAME LA CERRADURA

(Eng) Battery change **(F)** Remplacer les piles **(E)** Sustitucion de las pilas

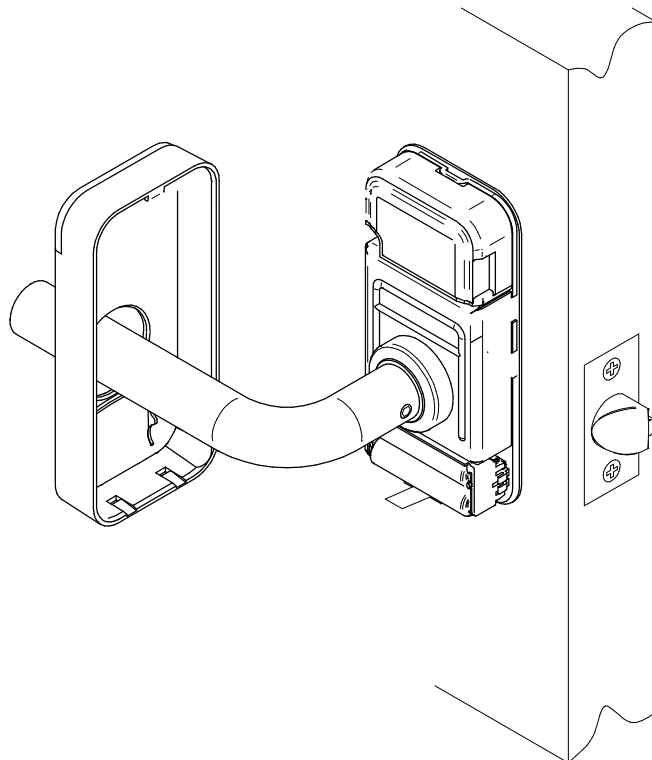
1



2



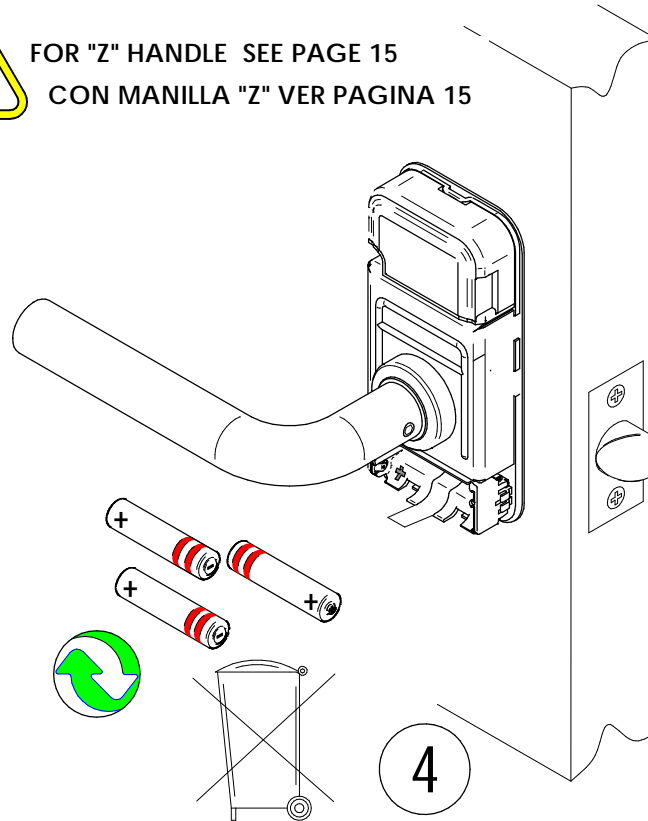
3



4

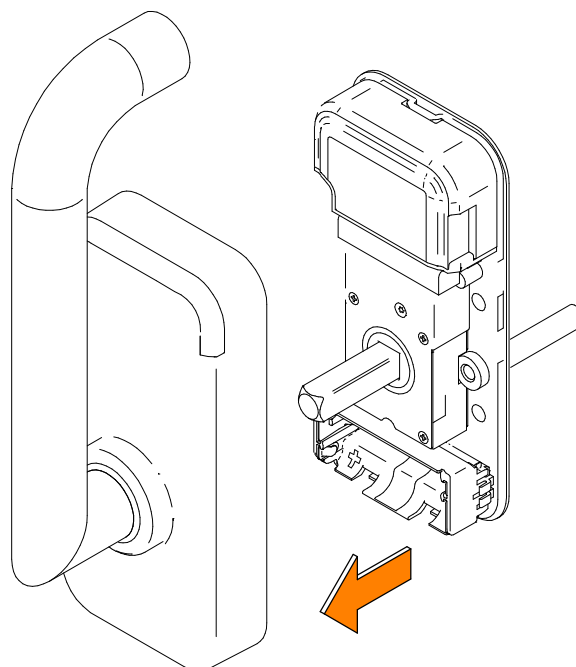


FOR "Z" HANDLE SEE PAGE 15
CON MANILLA "Z" VER PAGINA 15

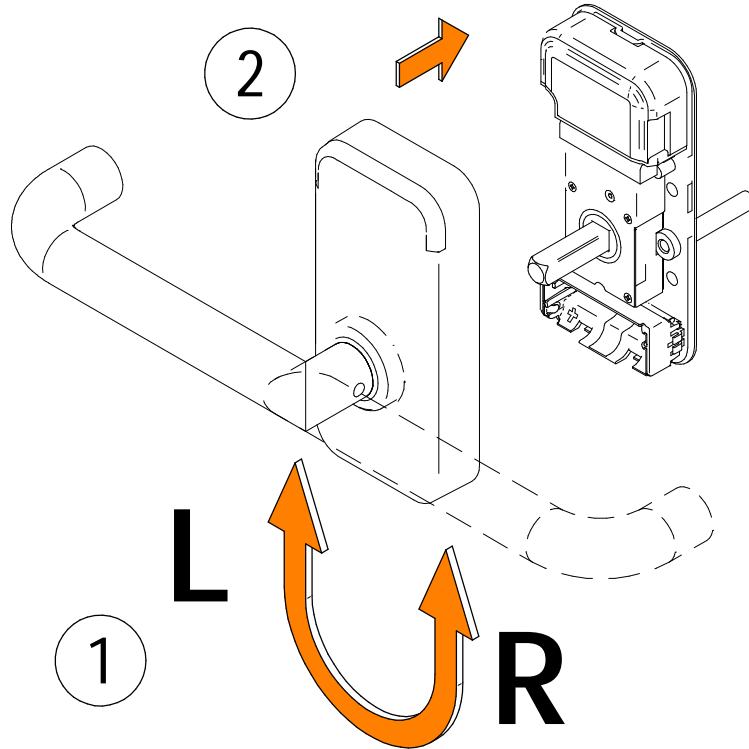


Eng SELECT HANDING; "Z" HANDLE **F** CHOISIR LE SENS DE LA POIGNÉE; "Z" POIGNÉE **E** SELECCION MANO; MANILLA "Z"

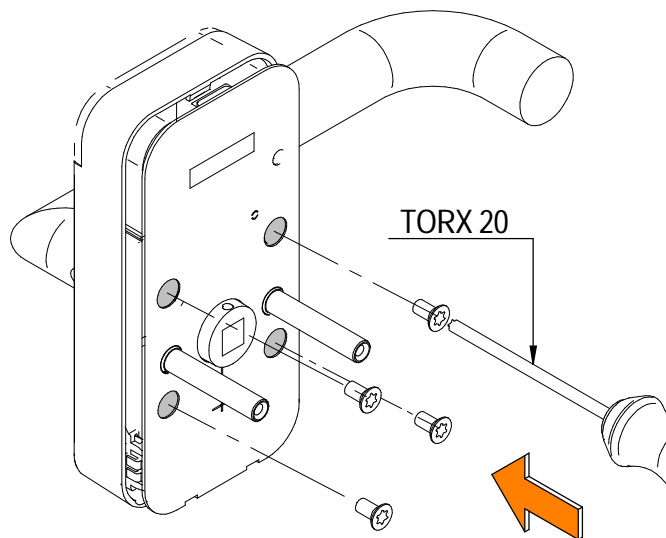
1



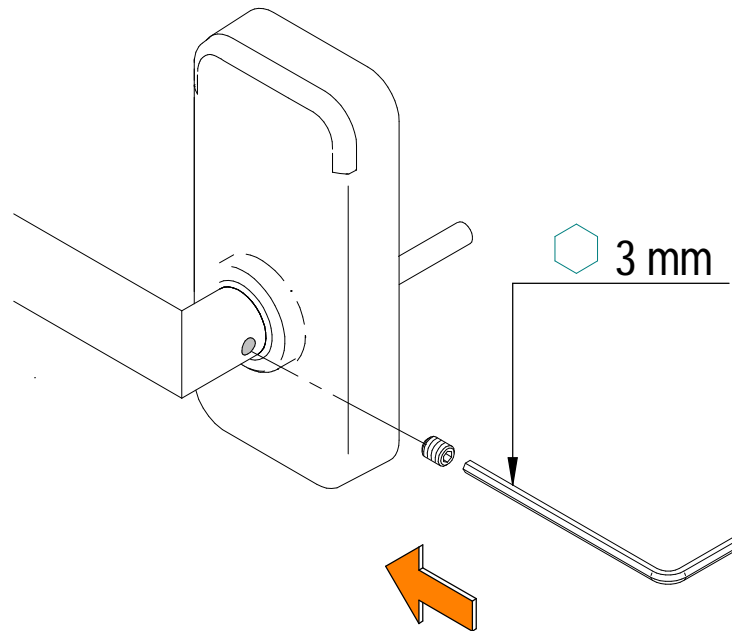
2



3

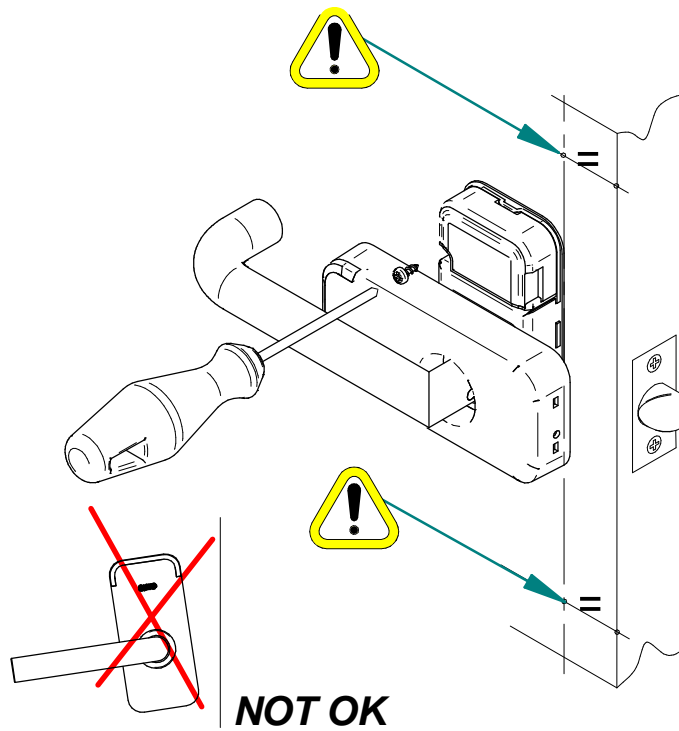


4

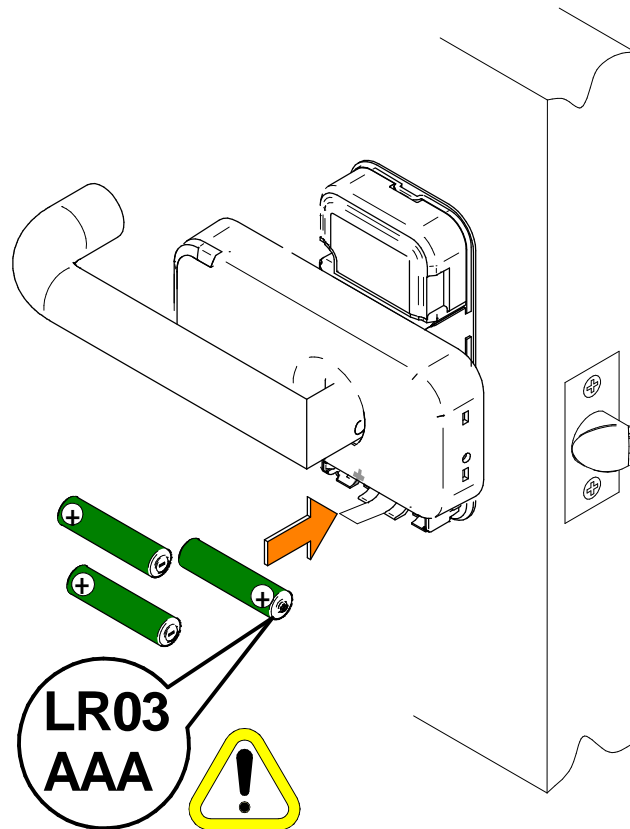


Ⓔ Installation with "Z" handle Ⓕ Installation avec la poignée "Z" Ⓖ Instalación con manilla "Z"

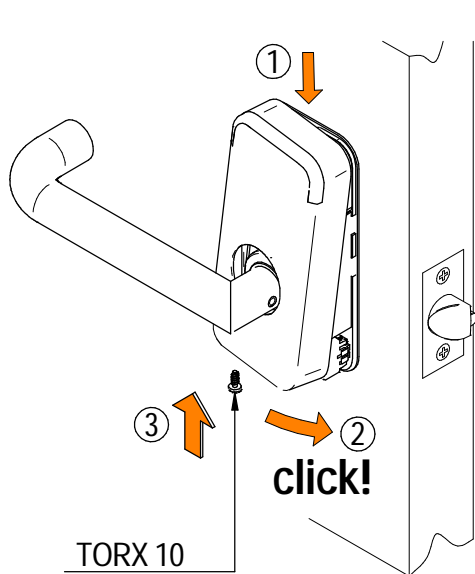
1



2



3



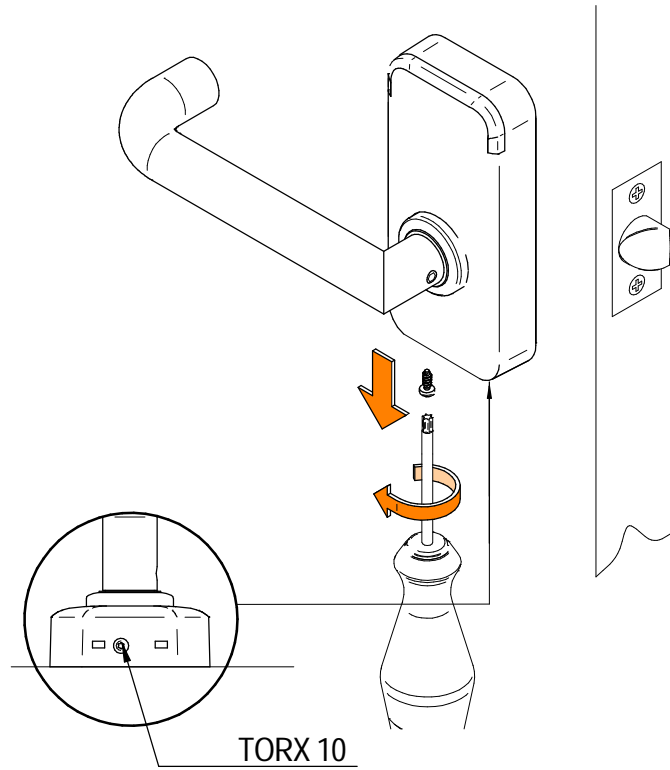
Eng AT THIS POINT DO NOT
CLOSE THE DOOR
PROGRAM THE LOCK FIRST

F NE FERMEZ PAS LA PORTE.
PROGRAMMEZ LA BÉQUILLE
AVANT

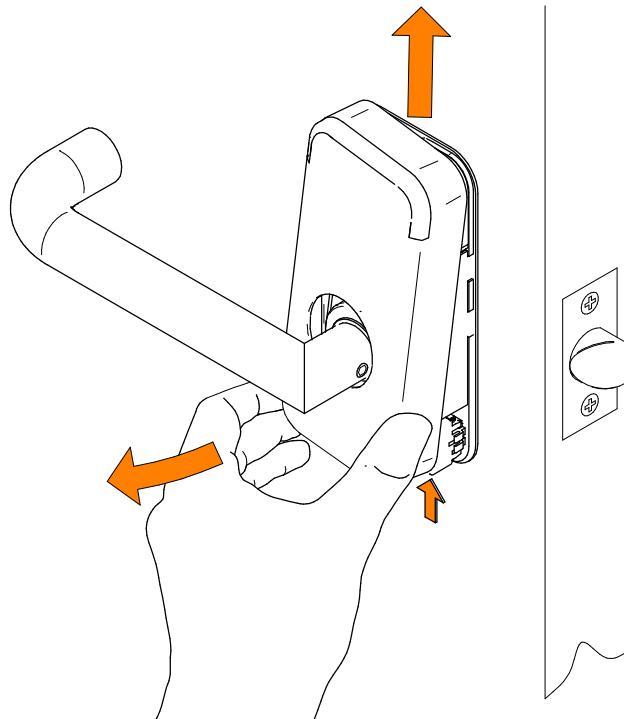
E NO CIERRE LA PUERTA.
PROGRAME LA CERRADURA

Eng Battery change with "Z" handle ① Remplacer les piles avec la poignée "Z"
E Sustitución de las pilas con manilla "Z"

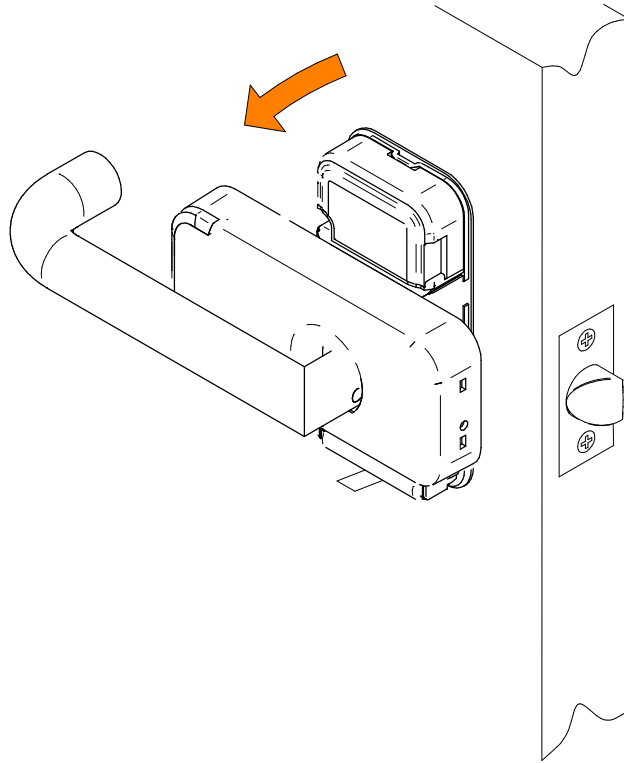
1



2



3



4

