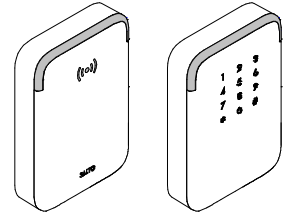
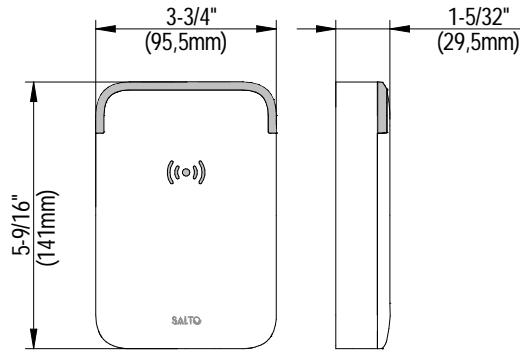
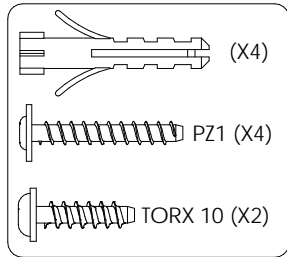


WRDx0A4.. series
WRDx0A4..K series

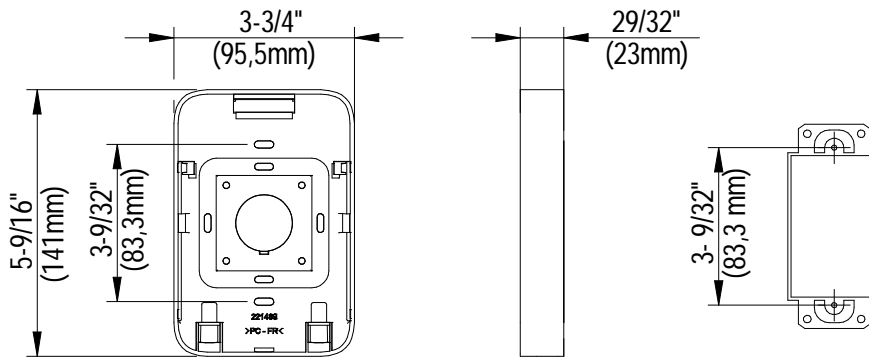
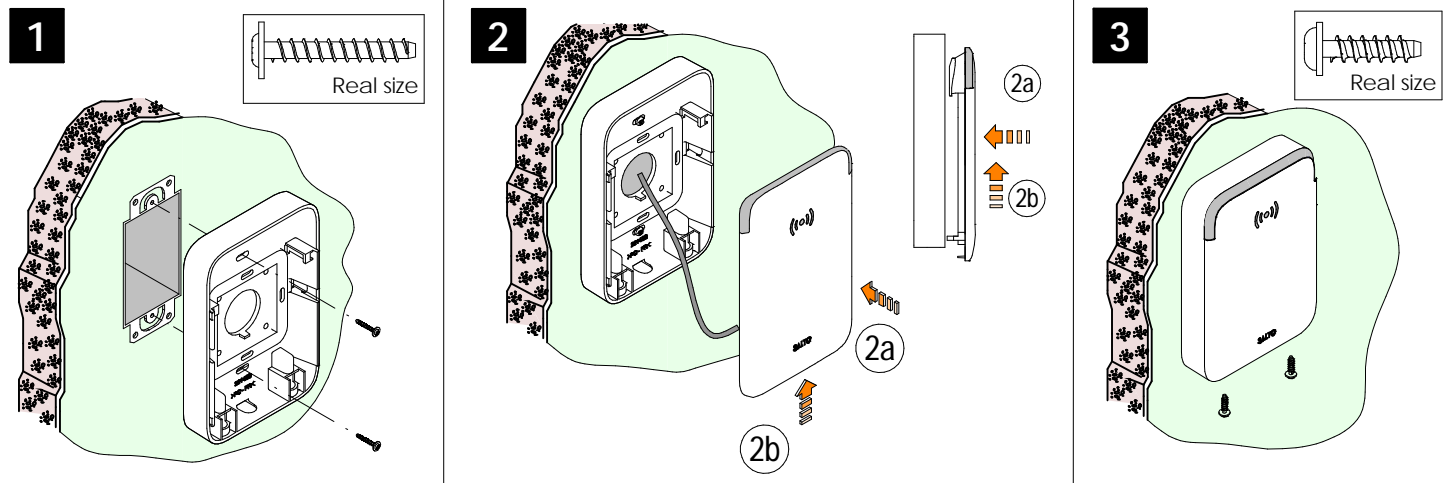
Eng Card reader installation guide

- E** Guía de instalación lector de tarjetas
- D** Kartenleser installationsanleitung
- F** Guide d'installation lecteur de cartes
- NL** Kaartlezer Installatiehandleiding
- SVE** Kortläsare installationsguide



WRDx0A4.. series WRDx0A4..K series

Eng Installation **E** Instalación **D** Installation **F** Installation **NL** Installatie **SVE** Installation



- Eng** GANG ELECTRICAL STANDARD BOX
- E** MÓDULO CAJA ELÉCTRICA ESTÁNDAR
- D** STANDARD SCHALTERDOSE
- F** PLOTS D'ENCASTREMENT STANDARD
- NL** STANDAARD ELEKTRISCHE INBOUWDOOS
- SVE** STANDARD APPARATLADA

(Eng) Electrical characteristics

Operation conditions

	Min.	Max.	Unit
Temperature WRDOB - WRDOS - WRDOBK	-35	+66	°C
Temperature WRDOJ - WRDOGK - WRDOJK	-25	+66	°C
Humidity	35	85	%

RF characteristics

	Min	cen.	Max	Unit
RFID frequency		13.56		Mhz
Bluetooth Smart frequency	2.4	2.445	2.4835	Ghz

(E) Características eléctricas

Condiciones ambientales

	Min.	Max.	Unidad
Temperatura WRDOB - WRDOS - WRDOBK	-35	+66	°C
Temperatura WRDOJ - WRDOGK - WRDOJK	-25	+66	°C
Humedad	35	85	%

Características RF

	Min	cen.	Max	Unit
Frecuencia RFID		13.56		Mhz
Frecuencia Bluetooth Smart	2.4	2.445	2.4835	Ghz

(D) Elektronische Eigenschaften:

Umgebungsbedingungen

	Min.	Max.	Einheit
Temperatur WRDOB - WRDOS - WRDOBK	-35	+66	°C
Temperatur WRDOJ - WRDOGK - WRDOJK	-25	+66	°C
Feuchtigkeit	35	85	%

RF Frequenzen

	Min	Mitte	Max	Einheit
RFID Frequenz		13.56		Mhz
Bluetooth Smart Frequenz	2.4	2.445	2.4835	Ghz

(F) Caractéristique électronique

Condition de fonctionnement

	Min.	Max.	Unité
Température WRDOB - WRDOS - WRDOBK	-35	+66	°C
Température WRDOJ - WRDOGK - WRDOJK	-25	+66	°C
Humidité	35	85	%

Caractéristiques RF

	Min	cen.	Max	Unité
Fréquence RFID		13.56		Mhz
Fréquence Bluetooth Smart	2.4	2.445	2.4835	Ghz

(NL) Technische gegevens:

Omgeving

	Min.	Max.	Unit
Temperatuur WRDOB - WRDOS - WRDOBK	-35	+66	°C
Temperatuur WRDOJ - WRDOGK - WRDOJK	-25	+66	°C
Vochtigheid	35	85	%

RF karakteristieken

	Min	cen.	Max	Unit
RFID frequency		13.56		Mhz
Bluetooth Smart frequency	2.4	2.445	2.4835	Ghz

(SVE) Teknisk data:

Arbetsområde

	Min.	Max.	Enhet
Temperatur WRDOB - WRDOS - WRDOBK	-35	+66	°C
Temperatur WRDOJ - WRDOGK - WRDOJK	-25	+66	°C
Fukt	35	85	%

RF data

	Min	cen.	Max	Enhet
RFID Frekvens		13.56		Mhz
Bluetooth Smart Frekvens	2.4	2.445	2.4835	Ghz

Power Consumption Note 1

	Min	Max	Unit
Reader		150	mA
Reader+Keyboard		250	mA
Reader+Keyboard+Fingerprint		300	mA

Note 1: Installer must take this data into account to dimension the CU42xx power supply. Readers only for use with the SALTO Control Units. SALTO recommends to use one cable per wall reader.

Consumo Nota 1

	Min	Max	Unit
Lector		150	mA
Lector + teclado		250	mA
Lector+teclado+Fingerprint		300	mA

Note 1: El instalador ha de tener en cuenta la dimensión del alimentador de la CU42xx

SALTO recomienda utilizar un cable por cada lector mural.

Stromaufnahme Note 1

	Min	Max	Einheit
Leser		150	mA
Leser+Keypad		250	mA
Leser+Keypad+Fingerprint		300	mA

Note 1: Bitte beachten Sie die Stromaufnahme bei der Planung des Netzteils für die CU42XX

SALTO empfiehlt die Verwendung einer separaten Leitung je Wandleser.

Consommation Note 1

	Min	Max	Unité
Lecteur		150	mA
Lecteur + Clavier		250	mA
Lecteur + Clavier+Fingerprint		300	mA

Note 1: l'installateur doit calculer l'alimentation nécessaire pour alimenter la CU42xx .

SALTO recommande d'utiliser un câble pour chaque lecteur mural

Voeding in opm 1

	Min	Max	Unit
Wandlezer		150	mA
Wandlezer+Keyboard		250	mA
Wandlezer+Keyboard+Fingerprint		300	mA

Opn. 1: Installateur moet deze info meenemen voor de berekening van de voeding voor de CU42xx SALTO adviseert enkel één kabel per wandlezer te gebruiken.

Strömkonsumtion Not 1

	Min	Max	Enhet
Läsare		150	mA
Läsare+Knappsats		250	mA
Läsare+Knappsats+Fingerprint		300	mA

Not. 1: Installatör måste ta med denna information för att beräkna strömåtgång SALTO rekommenderar att en kabel per väggläsare används.

Cable type and max. Distances

Cable type	Reader	Reader Keypad
UTP Cat5e	328ft	196ft
2 pairs AWG24	100m	60m
UTP Cat5e	820ft	492ft
4 pairs AWG24	250m	150m
SP224861/SP224895	1312ft	918ft
Twisted pairs	400m	280m
AWG18 Note2		

Tipo de cable y distancias max.

Tipo cable	Lector	Lector Teclado
UTP Cat5e		
2 pares AWG24	100m	60m
UTP Cat5e		
4 pares AWG24	250m	150m
SP224861/SP224895		
Pares trenzados	400m	280m
AWG18 Nota2		

Verkabelung und max. Entfernungen

Kabletyp	Leser	Leser Keypad
UTP Cat5e		
2 paar AWG24	100m	60m
UTP Cat5e		
4 paar AWG24	250m	150m
SP224861/SP224895		
Twisted pair	400m	280m
AWG18 Note2		

Type de câble

Type de câble	Lecteur	Lecteur Clavier
UTP Cat5e		
2 paires AWG24	100m	60m
UTP Cat5e		
4 paires AWG24	250m	150m
SP224861/SP224895		
Paires torsadée	400m	280m
AWG18 Note2		

Vermogen en max. Afstand

Kable type	Wandlezer	Wandlezer Keypad
UTP Cat5e		
2 pairs AWG24	100m	60m
UTP Cat5e		
4 pairs AWG24	250m	150m
SP224861/SP224895		
Twisted pair	400m	280m
AWG18 Opm2		

Kabletyper och max avstånd

Kabel	Läsare	Läsare Knappsats
UTP Cat5e		
2 pairs AWG24	100m	60m
UTP Cat5e		
4 pairs AWG24	250m	150m
SP224861/SP224895		
Twisted pair	400m	280m
AWG18 Not 2		

Eng Installation example CU42xx:

E Ejemplo de instalación CU42xx:

D Installationsbeispiel CU42xx:

F Exemple d'installation CU42xx:

NL Installatievoorbeeld CU42xx:

SVE Installationsexempel CU42xx:

Eng Only connect to CU42xx

E Solo conectar a CU42xx

D Nur für Steuereinheit CU42xx

F Connecter uniquement CU42xx

NL Alleen aansluiten aan CU42xx

SVE Ansluts endast till CU42xx

Eng Cable connection

F Câblage

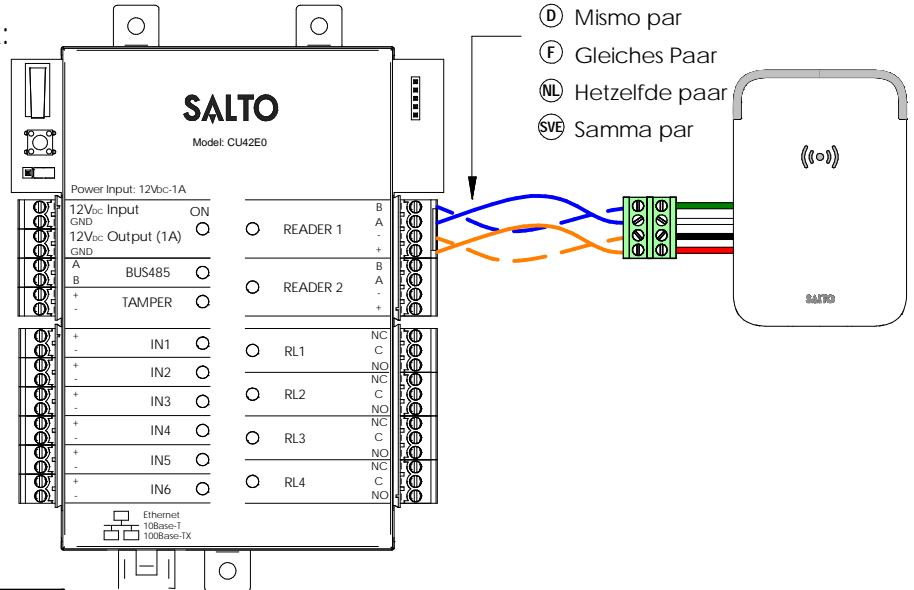
E Cableado

NL Draadwerk

D Verdrahtung

SVE Ledningar

	Eng	Esp	Fra	Deu	Ned	Sve
B	Green	Verde	Vert	Grün	Groen	Grön
A	White	Blanco	Blanc	Weiß	Wit	Vit
↓	Black	Negro	Noir	Schwarz	Zwart	Svart
+V	Red	Rojo	Rouge	Rot	Rood	Röd



Eng Same pair

E Même paire

D Mismo par

F Gleiches Paar

NL Hetzelfde paar

SVE Samma par

Eng Installation example CU42xx with RJ45:

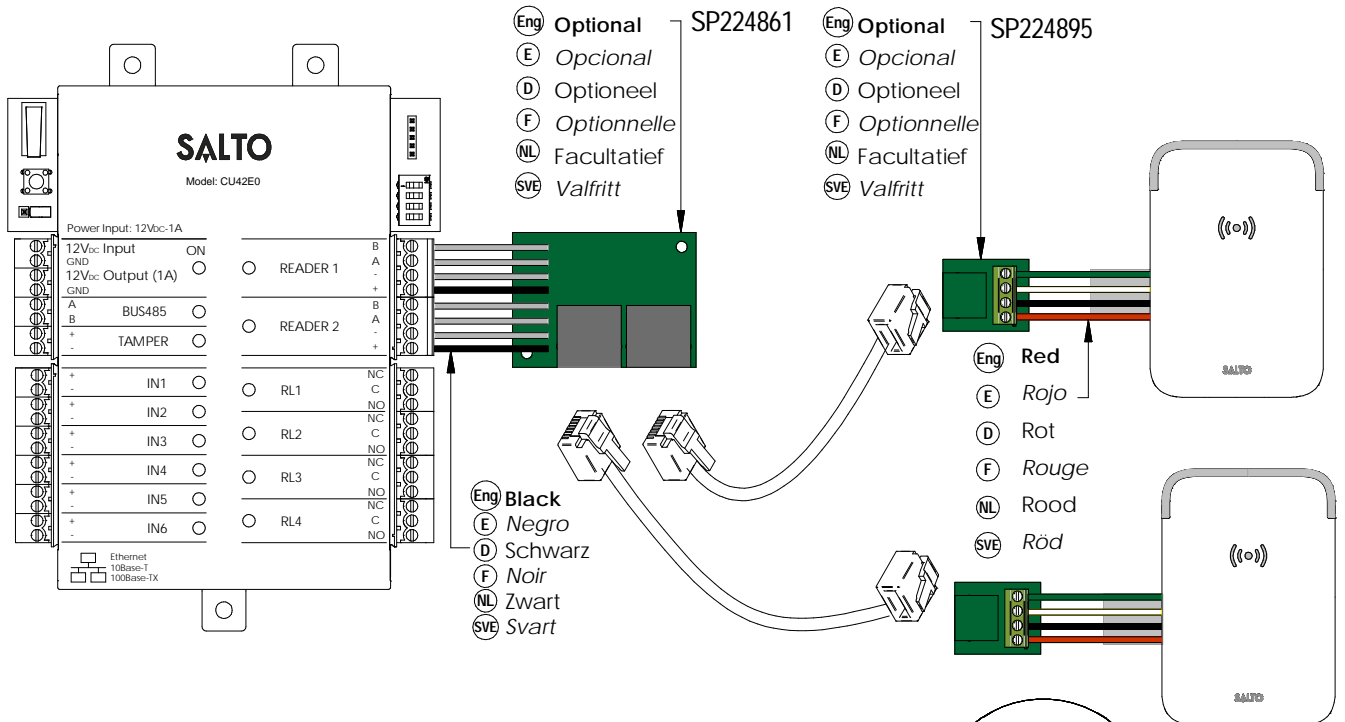
E Ejemplo de instalación CU42xx con RJ45:

D Installationsbeispiel CU42xx für RJ45:

F Exemple d'installation CU42xx avec connecteur RJ45 :

NL Installatie CU42xx voorbeeld RJ45:

SVE Installationsexempel CU42xx RJ45:



Eng Optional

E Opcional

D Optioneel

F Optionnelle

NL Facultatief

SVE Valfritt

Eng Optional

E Opcional

D Optioneel

F Optionnelle

NL Facultatief

SVE Valfritt

Eng Black

E Negro

D Schwarz

F Noir

NL Zwart

SVE Svart

Eng Red

E Rojo

D Rot

F Rouge

NL Rood

SVE Röd

Eng Minimum distance between readers 20in (50cm).

E Distancia mínima entre los lectores 20in (50cm).

D Mindestabstand zwischen Lesern 20in (50cm).

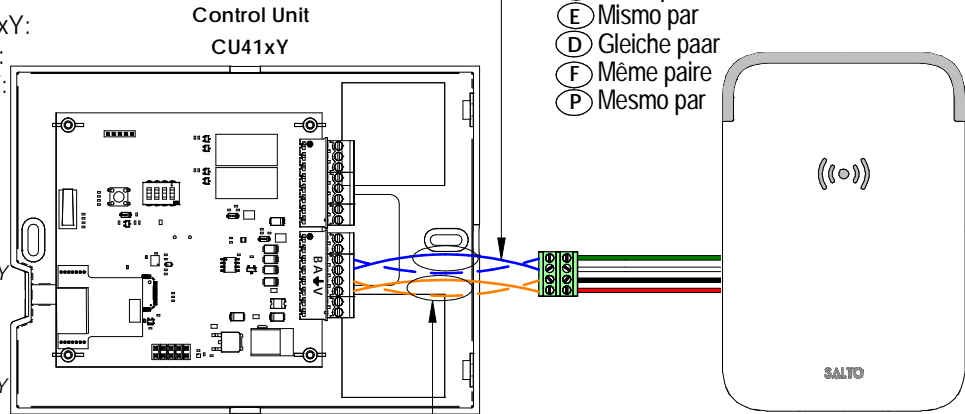
F Distance minimale entre les lecteurs doit être de 20in (50cm).

NL Minimale afstand tussen de lezers 20in (50cm).

SVE Minsta avstånd mellan läsare 20in (50cm).

- Ⓔ **Installation example CU41xY:**
- Ⓔ *Ejemplo de instalación CU41xY:*
- Ⓔ *Installationsbeispiel CU41xY:*
- Ⓔ *Exemple d'installation CU41xY:*
- Ⓔ *Installatievoorbeeld CU41xY:*
- Ⓔ *Installationsexempel CU41xY:*

- Ⓔ • Only connect to CU41xY
- Ⓔ • Solo conectar a CU41xY
- Ⓔ • Nur für Steuereinheit CU41xY
- Ⓔ • Connecter uniquement à la CU41xY
- Ⓔ • Apenas para ligar a CU41xY



- Ⓔ **Cable connection** Ⓔ *Câblage*
- Ⓔ *Cableado* Ⓔ *Draadwerk*
- Ⓔ *Verdrahtung* Ⓔ *Ledningar*

	Eng	Esp	Fra	Deu	Ned	Sve
B	Green	Verde	Vert	Grün	Groen	Grön
A	White	Blanco	Blanc	Weiß	Wit	Vit
⏚	Black	Negro	Noir	Schwarz	Zwart	Svart
+V	Red	Rojo	Rouge	Rot	Rood	Röd

SIGNAL	LIGHT	TIME	BUZZER	TIME
Card rejection	Red	1sec	High pitched 50/50	1sec
Privacy or emergency status	Red 5x(50/50x3 + off 300)	3sec	High pitched 5x(50/50x3 +off 300)	3sec
Standard opening	Green	1sec	Low pitched	0,3sec
Standard locking	Red	0,5sec	Low pitched	0,2sec
Open plus office	Green 400/200	2,4sec	High pitched/Low pitched 400/200	2,4sec
CLR Button	Orange	Cont.	High pitched	Cont.
Reset	Orange 50/100	450msc	Low pitched 50/100	450msc
Waiting for card	Blinking green 500/500	Cont.	Low pitched 500/500	Cont.
Card processing	Blinking yellow 50/50	100msc	Low pitched 50/50	100 msec
Successfully processed card	Green	1sec	Low pitched	1 sec
SEÑAL	LUZ	TIEMPO	BUZZER	TIEMPO
Rechazo de tarjeta	Rojo	1seg	Agudo 50/50	1seg
Rechazo por privacidad o emergencia	Rojo 5x(50/50x3 + apagado 300)	3seg	Agudo 5x(50/50x3 + apagado 300)	3seg
Apertura normal	Verde	1seg	Medio	0,3seg
Cierre normal	Rojo	0,5seg	Grave	0,2seg
Abrir y paso	Verde 400/200	2,4seg	Agudo/Grave400/200	2,4seg
Botón CLR (3)	Naranja	Cont.	Agudo	Cont.
Reset	Naranja 50/100	450mseg	Medio 50/100	450mseg
Espera de tarjeta	Verde intermitente 500/500	Cont.	Grave intermitente 500/500	Cont.
Procesado de tarjeta	Amarillo intermitente 50/50	100 msec	Grave intermitente 50/50	100 msec
Tarjeta procesada con éxito	Verde	1 seg	Medio	1 seg
SIGNAL	LED	ZEIT	BUZZER	ZEIT
Medium abgelehnt	Rot	1sek	Hoher Ton 50/50	1sek
Bitte-nicht-stören oder Notschließung	Rot 5x(50/50x3 + aus 300)	3sek	Hoher Ton 5x(50/50x3 + aus 300)	3sek
Normale Türöffnung	Grün	1sek	Tiefer Ton	0,3sek
Verschluss de Tür	Rot	0,5sek	Tiefer Ton	0,2sek
Office-Mode aktiviert	Grün 400/200	2,4sek	Hoher Ton/Grave400/200	2,4sek
CLR Taste gedrückt	Orange	Kont.	Hoher Ton	Cont.
Reset	Orange 50/100	450msk	Tiefer Ton 50/100	450msk
Warte auf Medium	Grün blinken 500/500	Konst.	Tiefer Ton 500/500	Konst.
Medium verarbeitung	Gelb blinken 50/50	100msk	Tiefer Ton 50/50	100msk
Medium erfolgreich verarbeitet	Grün	1sek	Tiefer Ton	1sek
SIGNAL	VOYANT	TEMP	BUZZER	TEMP
Carte rejeté	Rouge	1sec	Aigur 50/50	1sec
Privacité ou état d'urgence	Rouge 5x(50/50x3 + off 300)	3sec	Aigu 5x(50/50x3 + off 300)	3sec
Ouverture standard	Vert	1sec	Grave	0,3sec
Verrouillage standard	Rouge	0,5sec	Grave	0,2sec
Ouverture passage libre	Vert 400/200	2,4sec	Aigu/Grave400/200	2,4sec
Bouton CLR	Orange	Cont.	Aigu	Cont.
Reset	Orange 50/100	450msc	Grave 50/100	450msc
En attente de a carte	Vert clignotant 500/500	Cont.	Aigur 500/500	Cont.
Traitement de la carte	Jaune clignotant	100ms	Aigu 50/50	100ms
Carte validée avec succès	Vert	1sec	Grave	1sec
SIGNAAL	LED INDICATE	TIME	GELUID	TIME
Kaart weigering	Rood	1sec	Hoge tonen 50/50	1sec
Privacy-of boodsluiging	Rood 5x(50/50x3 + off 300)	3sec	Hoge tonen 5x(50/50x3 + off 300)	3sec
Standaard opening	Groen	1sec	Lage tonen	0,3sec
Standaard sluiting	Rood	0,5sec	Lage tonen	0,2sec
Open plus loopstand	Groen 400/200	2,4sec	Hoge tonen/Grave400/200	2,4sec
CLR knop	Oransje	Cont.	Hoge tonen	Cont.
Reset	Oansje 50/100	450msc	Lage tonen 50/100	450msc
Wachten op kaart	Blinkar grön 500/500	Konst.	Låg ton 500/500	Konst.
Kaart in behandeling	Blinkar gult 50/50	100ms	Låg ton 50/50	100ms
Opening kaart	Grön	1sek	Låg ton	1sek
HÄNDELSE	LJUSSIGNAL	TID	SUMMER	TID
Kort nekät	Röd	1 sek	Hög ton 50/50	1sek
Stör ej eller Nödlage	Röd 5x(50/50x3 + av 300)	3sek	Hög ton 5x(50/50x3 + av 300)	3sek
Standard öppning	Grön	1sek	Låg ton	0,3sek
Standard stänging	Röd	0,5sek	Låg ton	0,2sek
Öppning med kontorsfunktion	Grön 400/200	2,4sek	Hög ton/Låg tone 400/200	2,4sek
CLR Knapp	Orange	Konst.	Hög ton	Konst.
Nollställning	Orange 50/100	450ms	Låg ton 50/100	450msk
Väntar på kort	Blinkar grön 500/500	Konst.	Låg ton 500/500	Konst.
Kort processas	Blinkar gult 50/50	100ms	Låg ton 50 /50	100ms