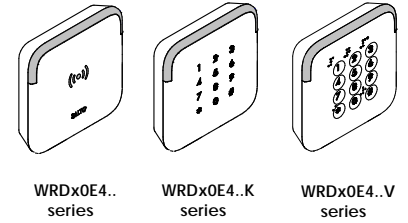
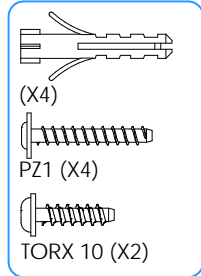
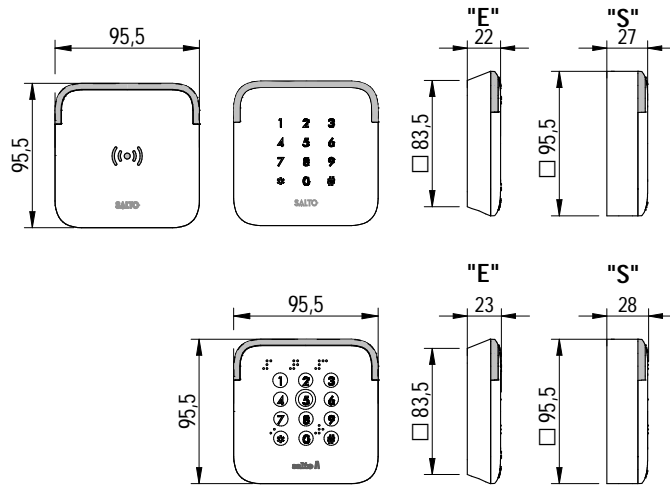


Installation guide

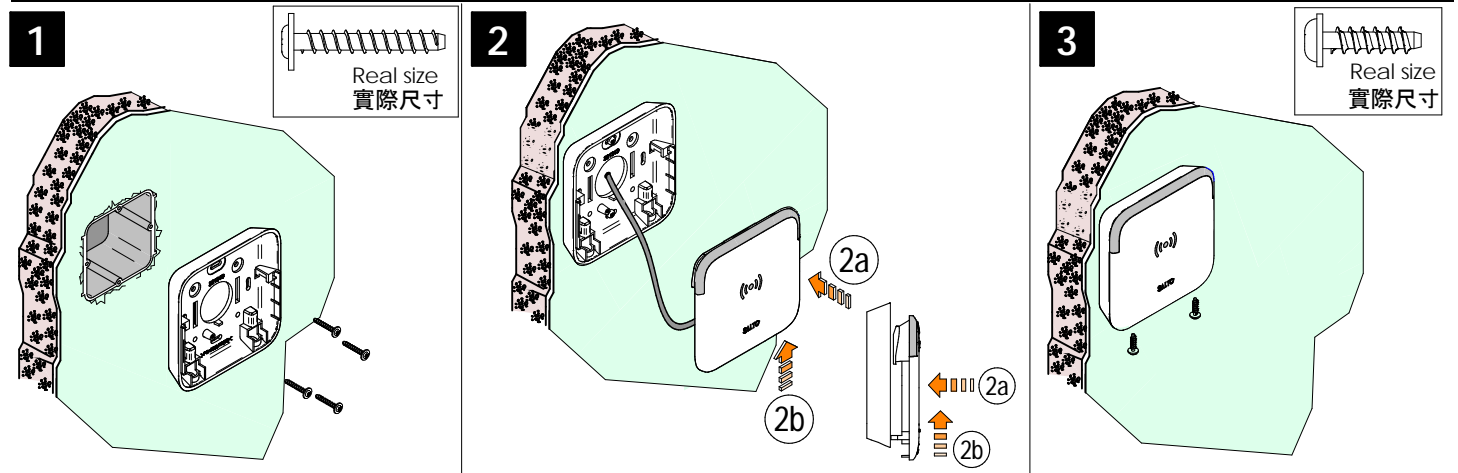
Design XS Reader

- Eng Installation guide
- E Guía de instalación
- D Installationsanleitung
- F Guide d'installation
- NL Installatiehandleiding
- SVE Installationsguide
- Zh 讀卡器安裝指南

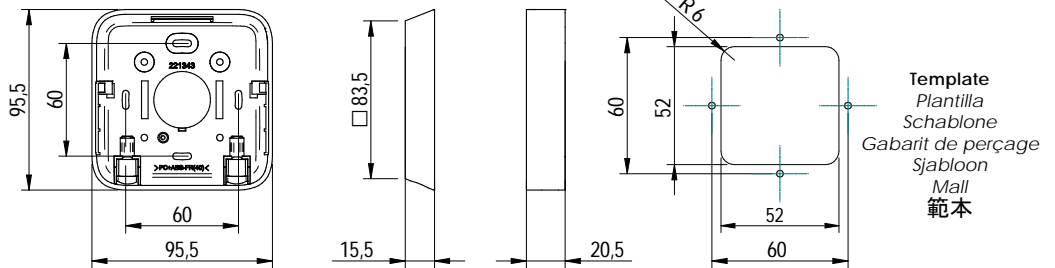
WRDx0E4.. series
WRDx0E4..K series
WRDx0E4..V series



Eng Installation E Instalación D Installation F Installation NL Installatie
SVE Installation Zh 安裝



- Eng Gang electrical standard box
- E Módulo caja eléctrica estándar
- D Standard schalterdose
- F Plots d'encastrament standard
- NL Standaard elektrische inbouwdoos
- SVE Standard apparatlåda
- Zh 電器標準盒



Eng Electrical characteristics

Operation conditions

	Min.	Max.	Unit
Temperature WRD0M - WRD0MK	-35	+66	°C
	-31	+150	°F
Temperature WRD0J - WRD0GK - WRD0JK	-25	+66	°C
	-13	+150	°F
Humidity	35	85	%

RF characteristics

	Min	Cen.	Max	Unit
RFID frequency		13.56		Mhz
Bluetooth Smart frequency	2.4	2.445	2.483	Ghz

Power Consumption Note 1

	Min	Max	Unit
Reader		150	mA
Reader+Keyboard		250	mA

Note 1: Installer must take this data into account to dimension the CU42xx power supply. Readers only for use with the SALTO Control Units.

SALTO recommends to use one cable per wall reader.

Cable type and mx. distances

Cable type	Reader	Reader + Keyboard
UTP Cat5e 2 pairs	328ft	196ft
AWG24	100m	60m
UTP Cat5e 4 pairs	820ft	492ft
AWG24 + SP224861/SP224895	250m	150m
Twisted pairs	1312ft	918ft
AWG18 Note2	400m	280m

Installation guide

Design XS Reader

E Características eléctricas

Condiciones ambientales

	Min.	Max.	Unidad
Temperatura WRDOM - WRDOMK	-35	+66	°C
Temperatura WRDOJ - WRDOGK - WRDOJK	-25	+66	°C
Humedad	35	85	%

Características RF

	Min	Cen.	Max	Unit
Frecuencia RFID		13.56		Mhz
Frecuencia Bluetooth Smart	2.4	2.445	2.483	Ghz

D Elektronische Eigenschaften:

Umgebungsbedingungen

	Min.	Max.	Einheit
Temperatur WRDOM - WRDOMK	-35	+66	°C
Temperatur WRDOJ - WRDOGK - WRDOJK	-25	+66	°C
Feuchtigkeit	35	85	%

RF Frequenzen

	Min	Mitte	Max	Einheit
RFID Frequenz		13.56		Mhz
Bluetooth Smart Frequenz	2.4	2.445	2.483	Ghz

F Caractéristique électronique

Condition de fonctionnement

	Min.	Max.	Unité
Température WRDOM - WRDOMK	-35	+66	°C
Température WRDOJ - WRDOGK - WRDOJK	-25	+66	°C
Humidité	35	85	%

Caractéristiques RF

	Min	Cen.	Max	Unité
Fréquence RFID		13.56		Mhz
Fréquence Bluetooth Smart	2.4	2.445	2.483	Ghz

NL Technische gegevens:

Omgeving

	Min.	Max.	Unit
Temperatuur WRDOM - WRDOMK	-35	+66	°C
Temperatuur WRDOJ - WRDOGK - WRDOJK	-25	+66	°C
Vochtigheid	35	85	%

RF karakteristieken

	Min	Cen.	Max	Unit
RFID frequency		13.56		Mhz
Bluetooth Smart frequency	2.4	2.445	2.483	Ghz

SVE Teknisk data:

Arbetsområde

	Min.	Max.	Enhet
Temperature WRDOM - WRDOMK	-35	+66	°C
Temperature WRDOJ - WRDOGK - WRDOJK	-25	+66	°C
Fukt	35	85	%

RF data

	Min	Cen.	Max	Enhet
RFID Frekvens		13.56		Mhz
Bluetooth Smart Frekvens	2.4	2.445	2.483	Ghz

ZH 電氣特性:

運行條件

	最小	最大	單位
溫度 WRDOM - WRDOMK	-35	+66	°C
溫度 WRDOJ - WRDOGK - WRDOJK	-25	+66	°C
濕度	35	85	%

RF 特性

	最小	中心	最大	單位
頻率 RFID		13.56		Mhz
藍牙智能頻率	2.4	2.445	2.483	Ghz

Consumo Nota 1

	Min	Max	Unit
Lector		150	mA
Lector + teclado		250	mA

Nota 1: El instalador ha de tener en cuenta la dimensión del alimentador de la CU42xx

SALTO recomienda utilizar un cable por cada lector mural.

Stromaufnahme Note 1

	Min	Max	Einheit
Leser		150	mA
Leser+Keypad		250	mA

Nota 1: Bitte beachten Sie die Stromaufnahme bei der Planung des Netzteils für die CU42XX

SALTO empfiehlt die Verwendung einer separaten Leitung je Wandleser.

Consommation Note 1

	Min	Max	Unité
Lecteur		150	mA
Lecteur + Clavier		250	mA

Nota 1: l'installateur doit calculer l'alimentation nécessaire pour alimenter la CU42xx .

SALTO recommande d'utiliser un câble pour chaque lecteur mural

Voeding in opm 1

	Min	Max	Unit
Wandlezer		150	mA
Wandlezer+Keyboard		250	mA

Opm. 1: Installateur moet deze info meenemen voor de berekening van de voeding voor de CU42xx

SALTO adviseert enkel één kabel per wandlezer te gebruiken.

Strömkonsumtion Not 1

	Min	Max	Enhet
Läsare		150	mA
Läsare+Knappsats		250	mA

Not. 1: Installatör måste ta med denna information för att beräkna strömåtgång

SALTO rekommenderar att en kabel per väggläsare används.

耗電量 註1

	最小	最大	單位
讀取器		150	mA
讀取器 + 鍵盤		150	mA

註1: 安裝人員在確定 CU42xx 電源的尺寸時必須考慮這些資料。讀取器僅用於 SALTO 控制裝置。

SALTO 建議每個牆壁讀取器使用一根纜線。

Tipo de cable y distancias max.

Tipo de cable	Lector	Lector +Teclado
UTP Cat5e 2pares AWG24	100m	60m
UTP Cat5e 4 pares AWG24 + SP224861/SP224895	250m	150m
Pares trenzados AWG18	400m	280m

Verkabelung und max. Entfernungen

Kabeltyp	Leser	Leser +Keypad
UTP Cat5e 2Paar AWG24	100m	60m
UTP Cat5e 4 Paar AWG24 + SP224861/SP224895	250m	150m
Twisted-pair AWG18	400m	280m

Type de câble

Type de câble	Lecteur	Lecteur +Clavier
UTP Cat5e 2 paires AWG24	100m	60m
UTP Cat5e 4 paires AWG24 + SP224861/SP224895	250m	150m
Paire torsadée AWG18	400m	280m

Vermogen en max. afstand

Kable type	Wandlezer	Wandlezer +Keypad
UTP Cat5e 2 pairs AWG24	100m	60m
UTP Cat5e 4 pairs AWG24 + SP224861/SP224895	250m	150m
Twisted pair AWG18	400m	280m

Kabeltyper och max avstånd

Kabel	Läsare	Läsare +Knappsats
UTP Cat5e 2 pairs AWG24	100m	60m
UTP Cat5e 4 pairs AWG24 + SP224861/SP224895	250m	150m
Partvinnad AWG18	400m	280m

纜線類型和最大距離

纜線類型	讀取器	讀取器 + 鍵盤
UTP Cat5e 2 Pairs AWG24	328ft	196ft
UTP Cat5e 4 Pairs AWG24 + SP224861/SP224895	100m	60m
雙絞線 AWG18	820ft	492ft
雙絞線 AWG18	250m	150m
雙絞線 AWG18	1312ft	918ft
雙絞線 AWG18	400m	280m

Installation guide

Design XS Reader

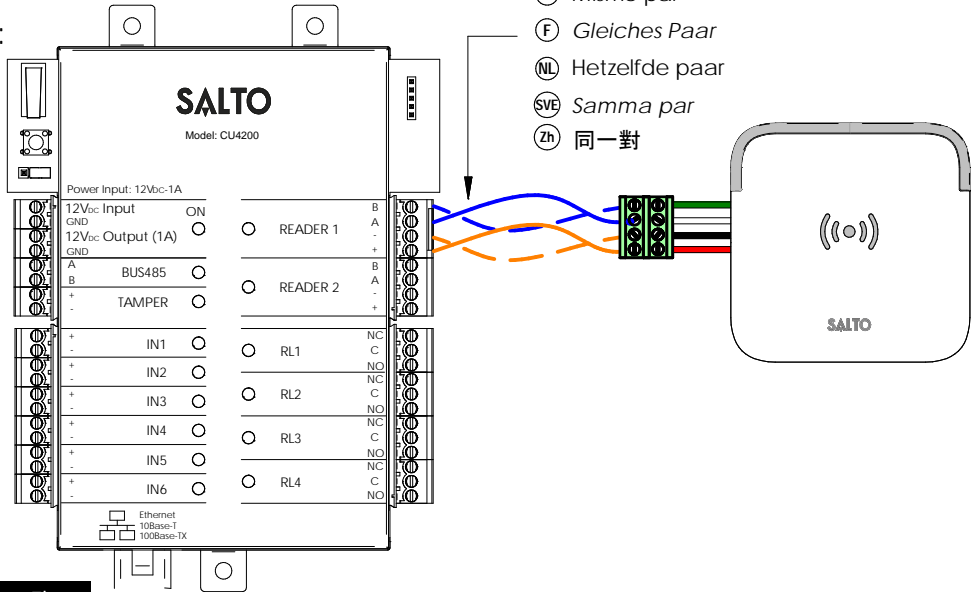
- Ⓔ **Installation example CU42xx:**
- Ⓔ *Ejemplo de instalación CU42xx:*
- Ⓔ *Installationsbeispiel CU42xx:*
- Ⓔ *Exemple d'installation CU42xx:*
- Ⓔ *Installatievoorbeeld CU42xx:*
- Ⓔ *Installationsexempel CU42xx:*
- Ⓔ **安裝示例 CU42xx:**

- Ⓔ **Same pair**
- Ⓔ *Même paire*
- Ⓔ *Mismo par*
- Ⓔ *Gleiches Paar*
- Ⓔ *Hetzelfde paar*
- Ⓔ *Samma par*
- Ⓔ **同一對**

- Ⓔ **Only connect to CU42xx**
- Ⓔ *Solo conectar a CU42xx*
- Ⓔ *Nur für Steuereinheit CU42xx*
- Ⓔ *Connecter uniquement CU42xx*
- Ⓔ *Alleen aansluiten aan CU42xx*
- Ⓔ *Ansluts endast till CU42xx*
- Ⓔ **僅連接 CU42xx**

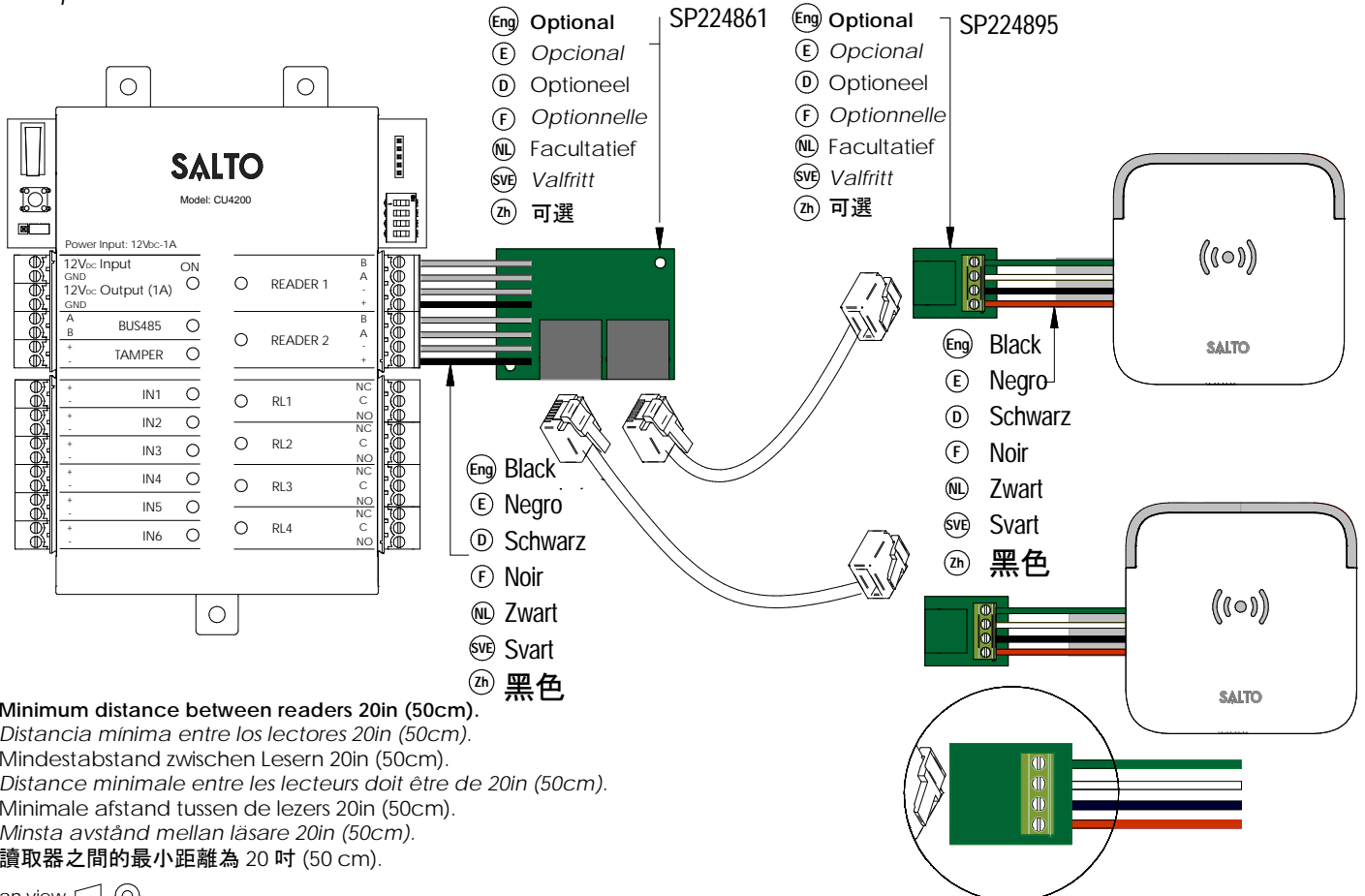
- Ⓔ **Cable connection**
- Ⓔ *Cableado*
- Ⓔ *Verdrahtung*
- Ⓔ *Câblage*
- Ⓔ *Draadwerk*
- Ⓔ *Ledningar*
- Ⓔ *纜線連接*

Eng	Esp	Fra	Deu	Ned	Sve	Zh	
B	Green	Verde	Vert	Grün	Groen	Grön	綠色
A	White	Blanco	Blanc	Weiss	Wit	Vit	白色
↓	Black	Negro	Noir	Schwarz	Zwart	Svart	黑色
+V	Red	Rojo	Rouge	Rot	Rood	Röd	紅色



- Ⓔ **Installation example CU42xx with RJ45:**
- Ⓔ *Ejemplo de instalación CU42xx con RJ45:*
- Ⓔ *Innstillationsbeispiel CU42xx für RJ45:*
- Ⓔ *Exemple d'installation CU42xx avec connecteur RJ45 :*

- Ⓔ *Installatie CU42xx voorbeeld RJ45:*
- Ⓔ *Installationsexempel CU42xx RJ45:*
- Ⓔ **CU42xx 與 RJ45 安裝示例**



- Ⓔ **Minimum distance between readers 20in (50cm).**
- Ⓔ *Distancia mínima entre los lectores 20in (50cm).*
- Ⓔ *Mindestabstand zwischen Lesern 20in (50cm).*
- Ⓔ *Distance minimale entre les lecteurs doit être de 20in (50cm).*
- Ⓔ *Minimale afstand tussen de lezers 20in (50cm).*
- Ⓔ *Minsta avstånd mellan läsare 20in (50cm).*
- Ⓔ **讀取器之間的最小距離為 20 吋 (50cm).**

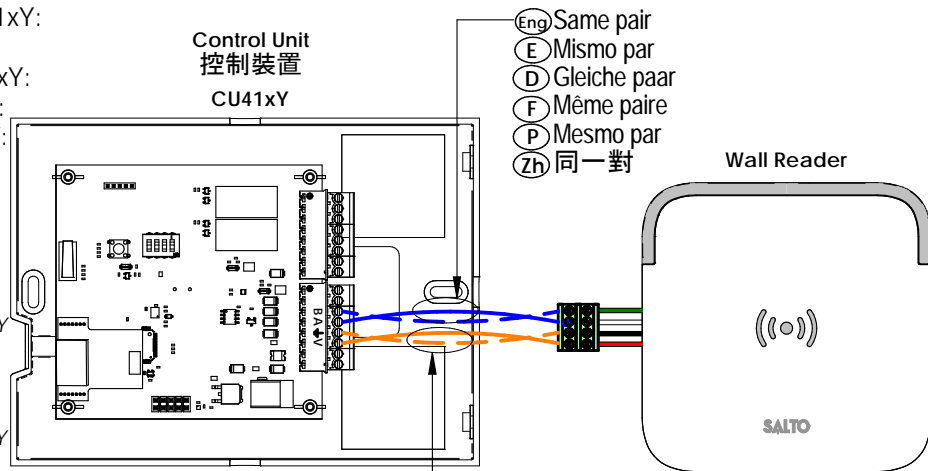
Installation guide

Design XS Reader

Eng Installation example CU41xY:

- E** Ejemplo de instalación CU41xY:
- D** Installationsbeispiel CU41xY:
- F** Exemple d'installation CU41xY:
- NL** Installatievoorbeeld CU41xY:
- SVE** Installationsexempel CU41xY:
- ZH** 安裝示例 CU41xY:

- Eng** • Only connect to CU41xY
- E** • Solo conectar a CU41xY
- D** • Nur für Steuereinheit CU41xY
- F** • Connecter uniquement à la CU41xY
- P** • Apenas para ligar a CU41xY
- Zh** • 僅連接 CU41xY

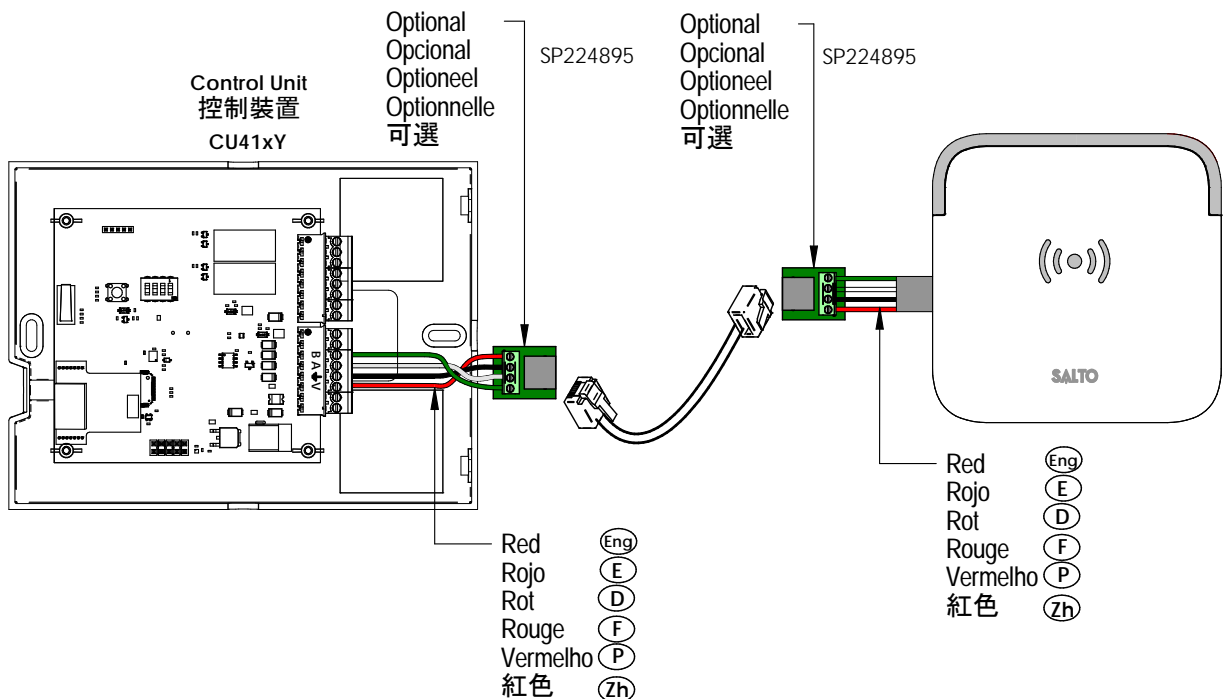


- Eng** Same pair
- E** Mismo par
- D** Gleiche paar
- F** Même paire
- P** Mesmo par
- Zh** 同一對

- Eng** Same pair
- E** Mismo par
- D** Gleiche paar
- F** Même paire
- P** Mesmo par
- Zh** 同一對

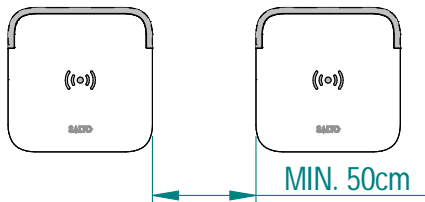
Eng Installation example CU41xY with RJ45:

- E** Ejemplo de instalación CU41xY con RJ45:
- D** Installationsbeispiel CU41xY für RJ45:
- F** Exemple d'installation CU41xY avec connecteur RJ45 :
- NL** Installatie CU41xY voorbeeld RJ45:
- SVE** Installationsexempel CU41xY RJ45:
- ZH** CU41xx 與 RJ45 安裝示例:



- Eng** Red
- E** Rojo
- D** Rot
- F** Rouge
- P** Vermelho
- Zh** 紅色

- Eng** Red
- E** Rojo
- D** Rot
- F** Rouge
- P** Vermelho
- Zh** 紅色



Installation guide

Design XS Reader

Eng SIGNALLING

Signal	Light	Time (sec)	Buzzer	Time (sec)
Card Rejection	Red	1	High pitched 50/50	1
Privacy or emergency status	Red 5x(50/50x3+off300)	3	High pitched 5x(50/50x3 + off 300)	3
Standard opening	Green	1	Low pitched	0,3
Standard locking	Red	0,5	Low pitched	0,2
Open plus office	Green 400/200	2,4	High pitched/Low pitched 400/200	2,4
CLR Button	Orange	Cont.	High pitched	Cont.
Reset	Orange 50/100	450 msg	Low pitched 50/100	450 msg

E SEÑALÉCTICA

Señal	Luz	Tiempo (seg)	Buzzer	Tiempo (seg)
Rechazo de Tarjeta	Rojo	1	Agudo 50/50	1
Rechazo por Privacidad o Emergencia	Rojo 5x(50/50x3+ apagado 300)	3	Agudo 5x(50/50x3 + apagado 300)	3
Apertura Normal	Verde	1	Medio	0,3
Cierre Normal	Rojo	0,5	Grave	0,2
Abrir y Paso	Verde 400/200	2,4	Agudo/Grave 400/200	2,4
Botón CLR (3)	Naranja	Cont.	Agudo	Cont.
Reset	Naranja 50/100	450 msg	Medio 50/100	450 msg

D SIGNALE

Signal	LED	Zeit (Sek)	Buzzer	Zeit (Sek)
Karte abgelehnt	Rot	1	Hoher Ton 50/50	1
Bitte-nicht-stören oder Notschließung	Rot 5x(50/50x3+ aus300)	3	Hoher Ton 5x(50/50x3 + aus 300)	3
Normale Türöffnung	Grün	1	Tiefer Ton	0,3
Verschluss der Tür	Rot	0,5	Tiefer Ton	0,2
Office-Mode aktiviert	Grün 400/200	2,4	Hoher Ton /Grave 400/200	2,4
CLR Taste gedrückt	Orange	Kont.	Hoher Ton	Kont.
Reset	Orange 50/100	450 msg	Tiefer Ton 50/100	450 msg

F SIGNALISATION

Signal	Voyant	Temps (sec)	Buzzer	Temps (sec)
Carte rejetée	Rouge	1	Aigu 50/50	1
Privacité ou état d'urgence	Rouge 5x(50/50x3+ off300)	3	Aigu 5x(50/50x3 + off 300)	3
Ouverture Standard	Vert	1	Grave	0,3
Verrouillage Standard	Rouge	0,5	Grave	0,2
Ouverture passage libre	Vert 400/200	2,4	Aigu/Grave 400/200	2,4
Bouton CLR	Orange	Cont.	Aigu	Cont.
Reset	Orange 50/100	450 msg	Grave 50/100	450 msg

NL SIGNALERING

Signaal	LED indicatie	Time (sec)	Geluid	Time (sec)
Geen rechten	Rood	1	Hoge tonen 50/50	1
Privacy- of noodsluiting	Rood 5x(50/50x3+ off 300)	3	Hoge tonen 5x(50/50x3 + off 300)	3
Standaard opening	Groen	1	Lage tonen	0,3
Standaard sluiting	Rood	0,5	Lage tonen	0,2
Open plus loopstand	Groen 400/200	2,4	Hoge tonen /Grave 400/200	2,4
CLR knop	Oransje	Cont.	Hoge tonen	Cont.
Reset	Oransje 50/100	450 msg	Lage tonen 50/100	450 msg

SVE SIGNALERING

Händelse	Ljussignal	Tid (sek)	Summer	Tid (sek)
Nekat tillträde	Röd	1	Hög ton 50/50	1
Stör ej eller Nödläge	Röd 5x(50/50x3+ av 300)	3	Hög ton 5x(50/50x3 + av 300)	3
Standard öppning	Grön	1	Låg ton	0,3
Standard stängning	Röd	0,5	Låg ton	0,2
Öppning med kontorsfunktion	Grön 400/200	2,4	Hög ton 400/200	2,4
CLR Knapp	Orange	Konst.	Hög ton	Konst.
Nollställning	Orange 50/100	450 msg	Låg ton 50/100	450 msg

Zh 信號傳遞

信號	光	時間 (秒)	蜂鳴器	時間 (秒)
卡被拒絕	紅色	1	高音調 50/50	1
私隱或緊急狀態	紅色 5x(50/50x3+off30)	3	高音調 5x(50/50x3 + off 300)	3
標準開啟	綠色	1	低音調	0,3
標準鎖定	紅色	0,5	低音調	0,2
開放式 + 辦公室	綠色 400/200	2,4	高音調	2,4
CLR 按鈕	橙色	連續性	高音調	連續性
重設	橙色 50/100	450 msg	低音調 50/100	450 msg