

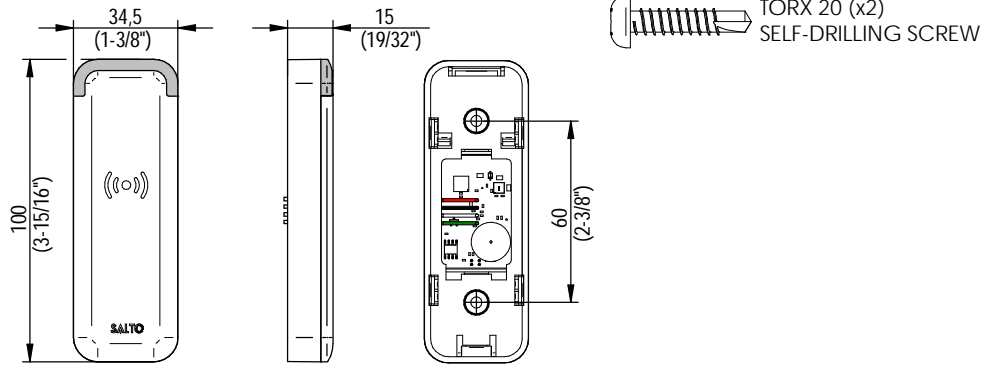
# Installation guide

## Mullion reader

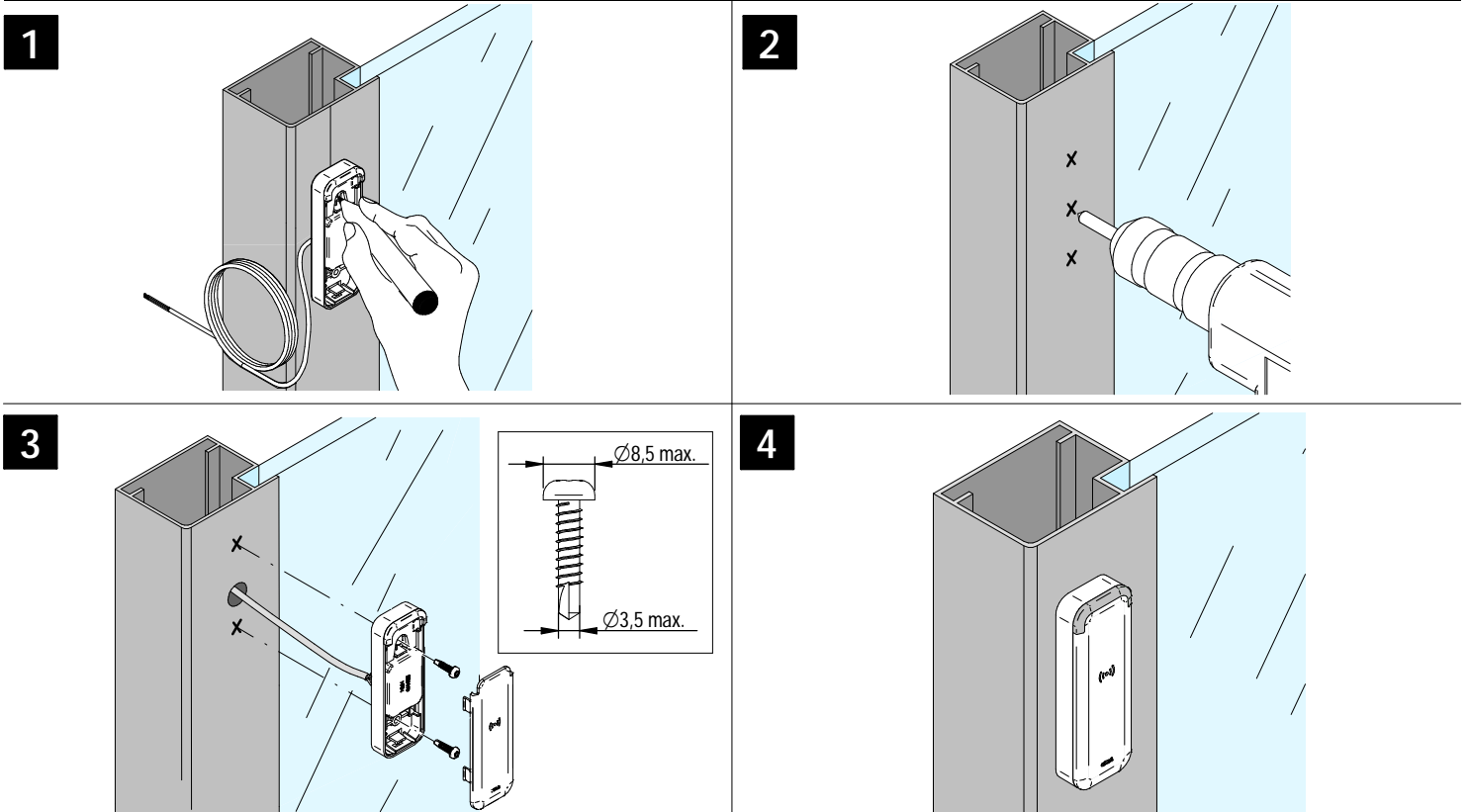
**SALTO**  
inspiredaccess

- (Eng) Installation guide  
 (D) Installationsanleitung  
 (E) Guía de instalación  
 (F) Guide d'installation

The SALTO slim wall reader for flush mounting has been specially designed to fit lifts, sliding doors or electric gate doors that have a narrow profile frame, and where there is insufficient space to install a standard wall reader. It works in conjunction with SALTO controllers.



(Eng) Installation (D) Installation (E) Instalación (F) Installation



(Eng) Electrical characteristics (D) Elektronische Eigenschaften (E) Características eléctricas (F) Caractéristique électronique

(Eng) Electrical characteristics:

Operation conditions			
	Min.	Max.	Unit
Temperature WRDM0B	-30	70	°C
Temperature WRDM0J	-25	70	°C
Humidity	35	85	%

RF characteristics			
	Min	Sen.	Max.
RFID frequency		13.56	Mhz
Bluetooth Smart frequency	2.4	2.445	2.4835 Ghz

Cable type and max. distances

Cable type	Reader
UTP Cat5e 2 pairs AWG24	213ft 65m
UTP Cat5e 4 pairs AWG24 +	656ft 200m
SP224861/SP224895 Nota 2	
Pares trenzados AWG18	984ft 300m

Note: UL tested at 100m at AWG 24.

Power Consumption Note1

	Min	Max	Unit
Reader		195	mA

Note 1: Installer must take this data into account to dimension the CU42xx power supply. Mullion Reader only for use with the SALTO Control Units. SALTO recommends to use one cable per wall reader.

# Installation guide

## Mullion reader

### D Elektronische Eigenschaften:

#### Umgebungsbedingungen

	Min.	Max.	Einheit
Temperatur WRDM0B	-30	70	°C
Temperatur WRDM0J	-25	70	°C
Feuchtigkeit	35	85	%

#### RF Frequenzen

	Min	Gen.	Max.	Einheit
RFID frequenz		13.56		Mhz
Bluetooth Smart frequenz	2.4	2.445	2.4835	Ghz

Verkabelung und max. entfernungen

Kabeltyp	Leser
UTP Cat5e 2 pairs AWG24	213ft 65m
UTP Cat5e 4 pairs AWG24 + SP224861/SP224895 <small>Nota2</small>	656ft 200m
Pares trenzados AWG18	984ft 300m

Stromaufnahme Note1

	Min	Max	Einheit
Reader		195	mA

Note1: Bitte beachten Sie die Stromaufnahme bei der Planung des Netzteils für die CU42xx. SALTO empfiehlt die Verwendung einer separaten Leitung je Wandleser.

### E Características eléctricas:

#### Condiciones ambientales

	Min.	Max.	Unidad
Temperatura WRDM0B	-30	70	°C
Temperatura WRDM0J	-25	70	°C
Humedad	35	85	%

#### RF characteristics

	Min	Gen.	Max.	Unidad
Frecuencia RFID		13.56		Mhz
Frecuencia Bluetooth Smart	2.4	2.445	2.4835	Ghz

Tipo de cable y distancias max.

Cable type	Lector
UTP Cat5e 2 pairs AWG24	213ft 65m
UTP Cat5e 4 pairs AWG24 + SP224861/SP224895 <small>Nota2</small>	656ft 200m
Pares trenzados AWG18	984ft 300m

Consumo Nota1

	Min	Max	Unidad
Lector		195	mA

Nota1:El instalador ha de tener en cuenta la dimensión del alimentador de la CU42xx. SALTO recomienda utilizar un cable por cada lector mural.

### F Caractéristique électronique:

#### Condition de fonctionnement

	Min.	Max.	Unit
Température WRDM0B	-30	70	°C
Température WRDM0J	-25	70	°C
Humidité	35	85	%

#### RF characteristics

	Min	Gen.	Max.	Unité
Fréquence RFID		13.56		Mhz
Fréquence Bluetooth Smart	2.4	2.445	2.4835	Ghz

Type de câble

Type de câble	Lecteur
UTP Cat5e 2 pairs AWG24	213ft 65m
UTP Cat5e 4 pairs AWG24 + SP224861/SP224895 <small>Nota2</small>	656ft 200m
Pares trenzados AWG18	984ft 300m

Consommation Note1

	Min	Max	Unité
Reader		195	mA

Note1:L'installateur doit calculer l'alimentation nécessaire pour alimenter la CU42xx. SALTO recommande d'utiliser un câble pour chaque lecteur mural.

## Eng Installation example D Installationsbeispiel E Ejemplo de instalación F Exemple d'installation

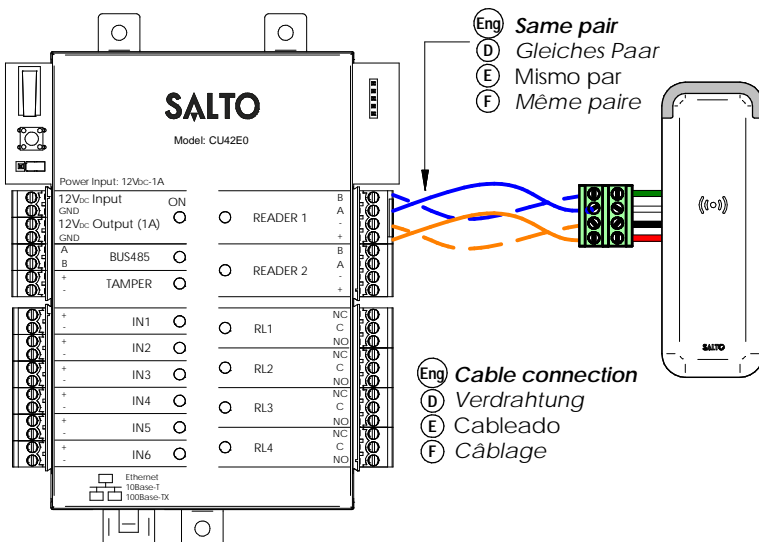
### Eng Installation example CU42xx:

D Installationsbeispiel CU42xx:

E Ejemplo de instalación CU42xx:

F Exemple d'installation CU42xx:

	Eng	D	E	F
B	Green	Grün	Verde	Vert
A	White	Weiß	Blanco	Blanc
↓	Black	Schwarz	Negro	Noir
+V	Red	Rot	Rojo	Rouge



European view

All contents current at time of publication. SALTO Systems S.L. reserves the right to change availability of any item in this catalog, its design, construction, and/or materials.

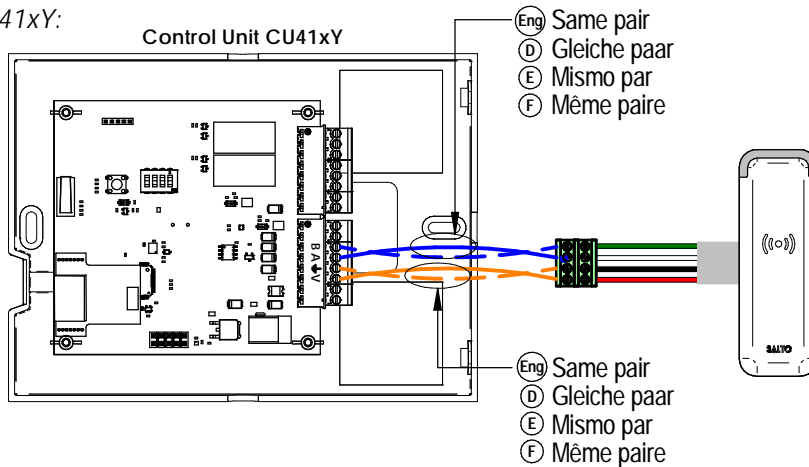
XS4 Reader

© 2022 SALTO Systems S.L.

# Installation guide

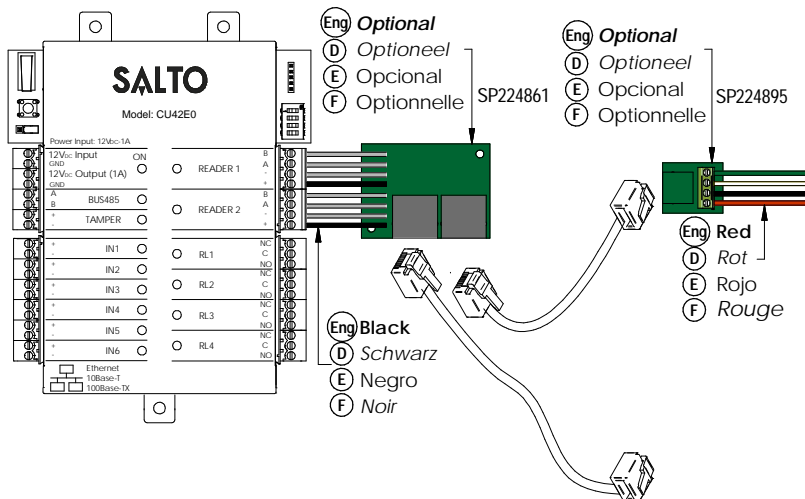
## Mullion reader

- Ⓔ Installation example CU41xY:
- Ⓓ Installationsbeispiel CU41xY:
- Ⓔ Ejemplo de instalación CU41xY:
- Ⓕ Exemple d'installation CU41xY:



Ⓔ Installation example with RJ45 Ⓓ Installationsbeispiel für RJ45 Ⓔ Ejemplo de instalación RJ45 Ⓕ Exemple d'installation avec RJ45

- Ⓔ Installation example CU42xx with RJ45xx:
- Ⓓ Installationsbeispiel CU42xx für RJ45:
- Ⓔ Ejemplo de instalación CU42xx con RJ45:
- Ⓕ Exemple d'installation CU42xx avec connecteur RJ45:



- Ⓔ Minimum distance between readers 20in (50cm).
- Ⓓ Mindestabstand zwischen Lesern 20in (50cm).
- Ⓔ Distancia mínima entre los lectores 20in (50cm).
- Ⓕ Distance minimale entre les lecteurs doit être de 20in (50cm).

- Ⓔ Installation example CU41xY with RJ45xx:
- Ⓓ Installationsbeispiel CU41xY für RJ45:
- Ⓔ Ejemplo de instalación CU41xY con RJ45:
- Ⓕ Exemple d'installation CU41xY avec connecteur RJ45:

