

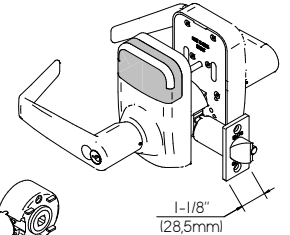
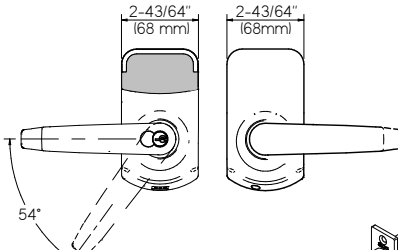
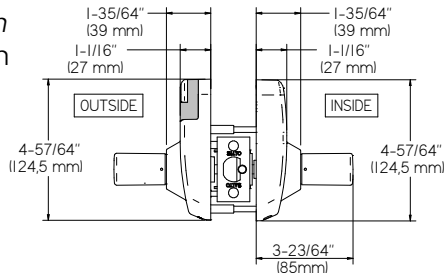
Installation guide

XS4 Mini ANSI with cylindrical latch

SALTO
inspiredaccess

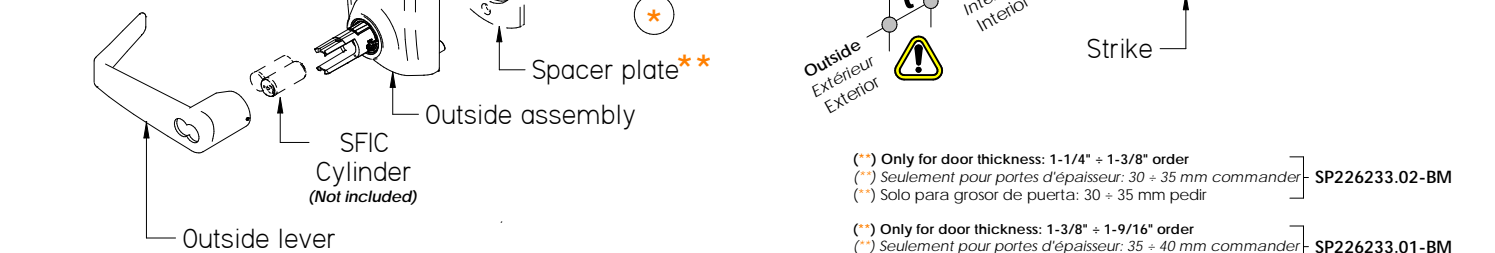
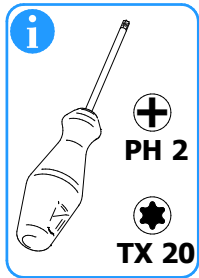
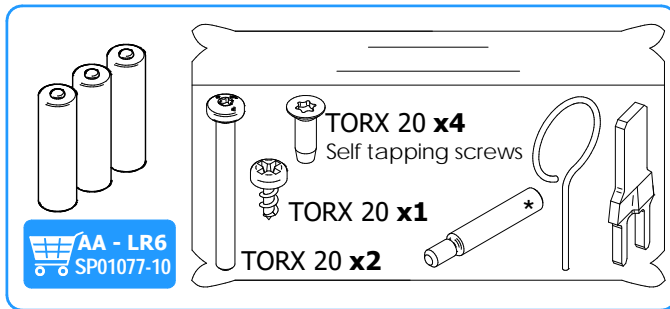
- Eng Installation guide
- F Guide d'installation
- E Guía de instalación

C i 250xx.. series
C i 270xx..



The XS4 Mini ANSI has been designed to meet ANSI A156.2 Grade 1 or 2 cylindrical latch requirements. Easy, simple and quick way to replace existing traditional knob sets, and upgrade them with a state of the art electronic access control system with Salto's cartridge cylindrical latch.

CLUTCH + OVERRIDE MOD.
ONLY WITH SALTO CYLINDRICAL LATCH.



(*) Only for door thickness > 2-3/8" (60mm).
(*) Seulement pour portes d'épaisseur > 2-3/8" (60mm).
(*) Solo para grosor de puerta > 2-3/8" (60mm).

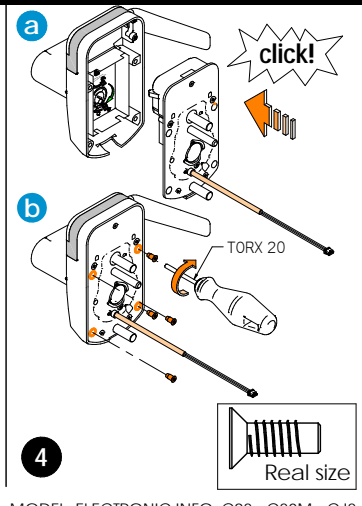
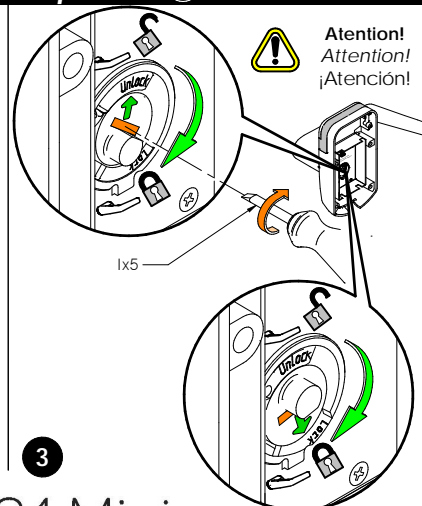
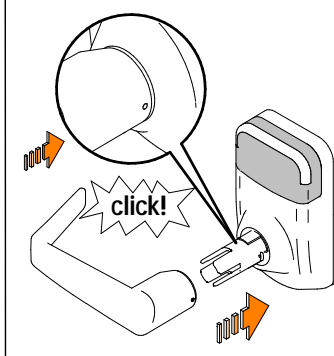
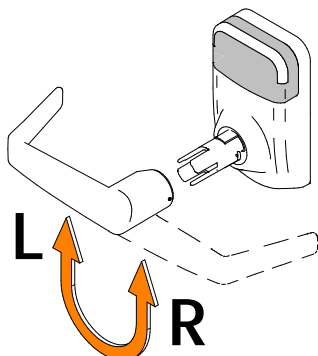
(**) Only for door thickness: 1-1/4" + 1-3/8" order
(**) Seulement pour portes d'épaisseur: 30 + 35 mm commander
(**) Solo para grosor de puerta: 30 + 35 mm pedir

(**) Only for door thickness: 1-3/8" + 1-9/16" order
(**) Seulement pour portes d'épaisseur: 35 + 40 mm commander
(**) Solo para grosor de puerta: 35 + 40 mm pedir

(***) Only for door thickness > 1-7/8" (47mm).
(***) Seulement pour portes d'épaisseur > 1-7/8" (47mm).
(***) Solo para grosor de puerta > 1-7/8" (47mm).

Eng Select handing F Choisir le sens de la bêche E Selección mano

OPTION 1: Ci 250 xx series

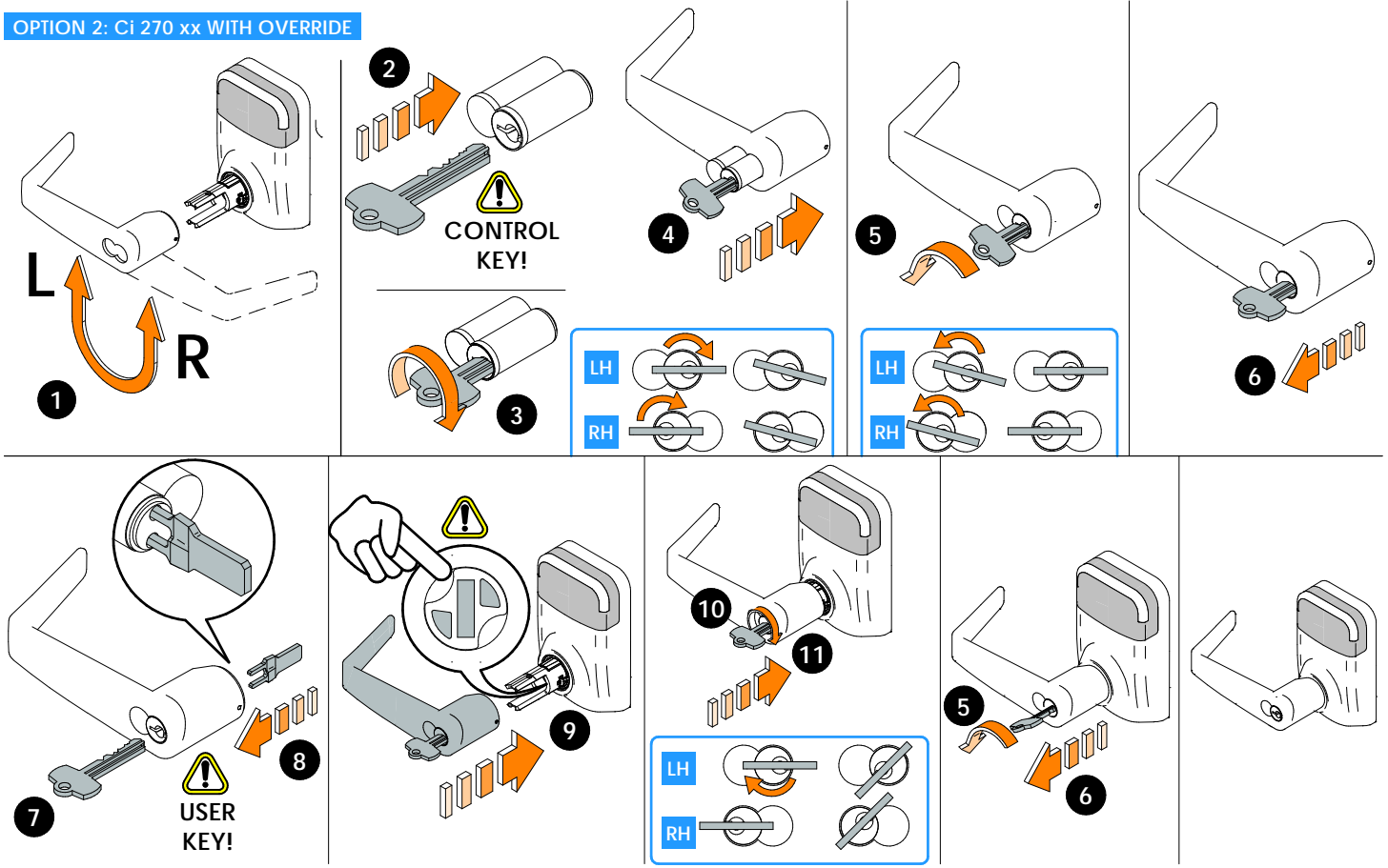


Installation guide

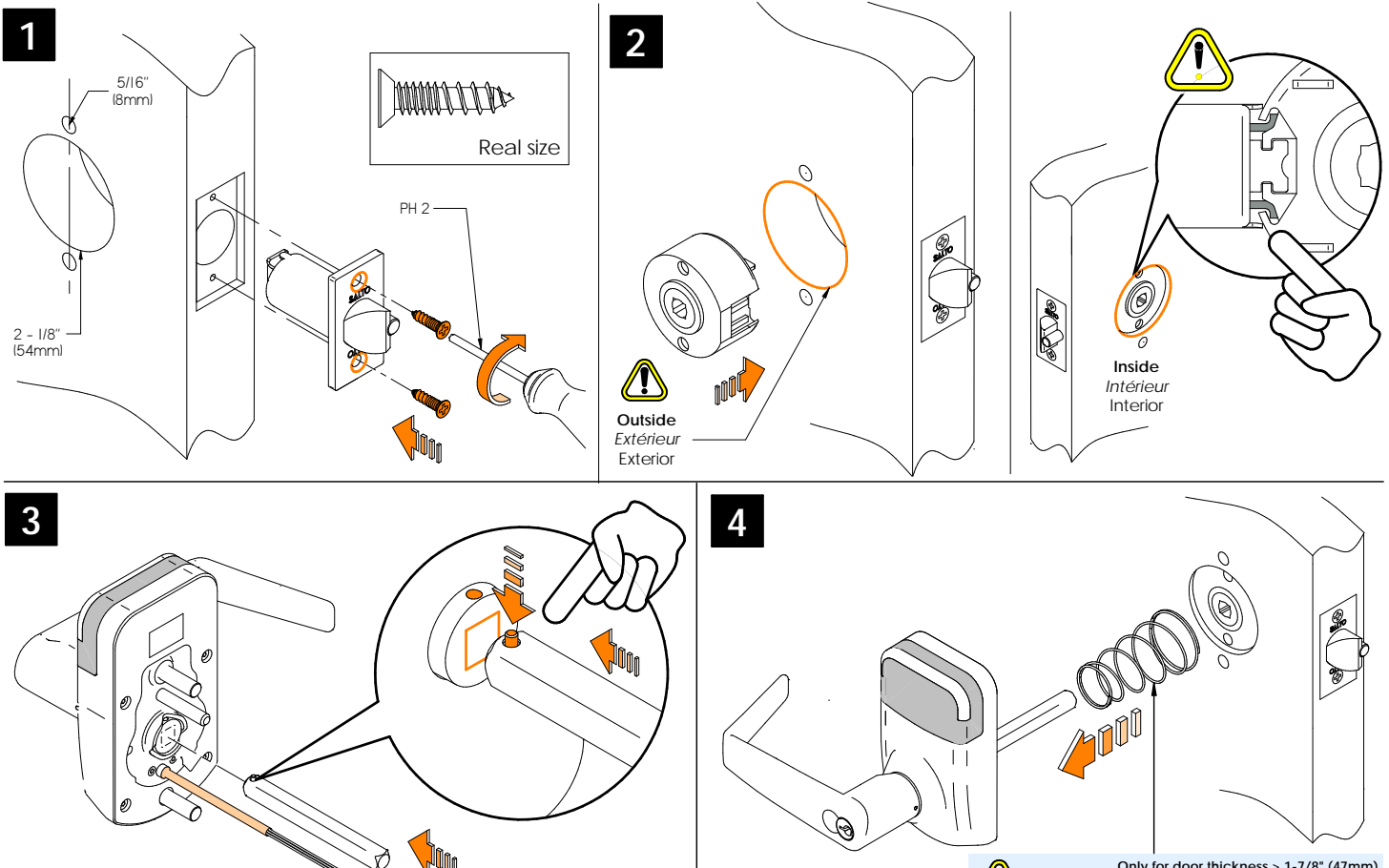
XS4 Mini ANSI with cylindrical latch

SALTO
inspiredaccess

OPTION 2: Ci 270 xx WITH OVERRIDE



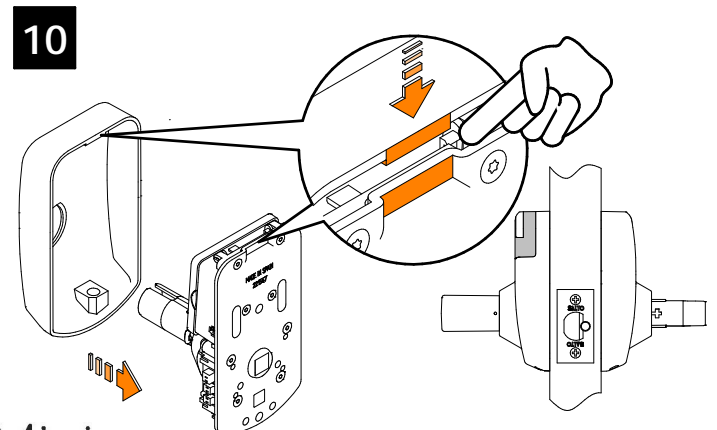
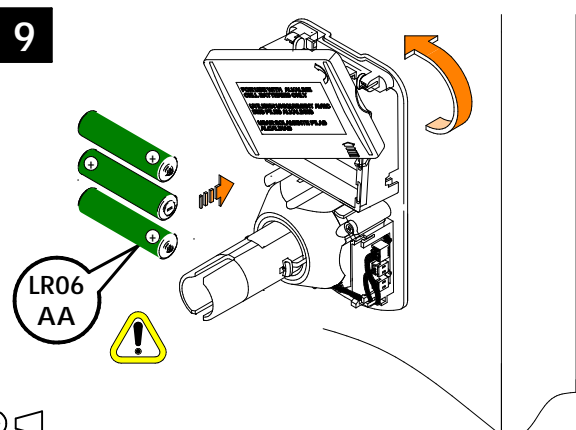
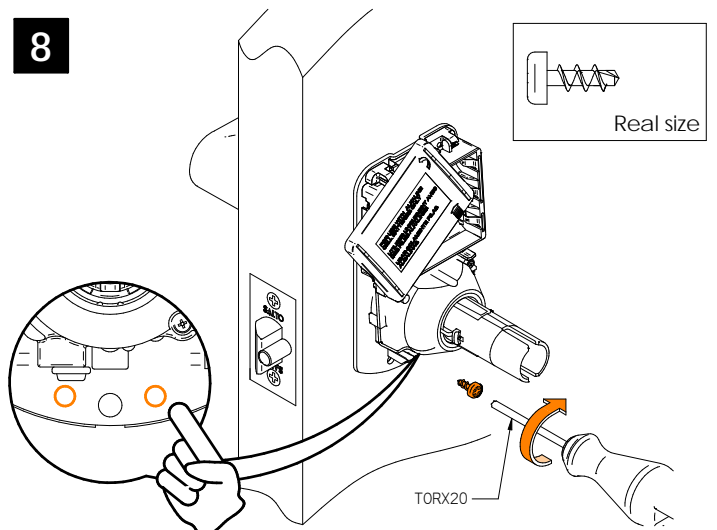
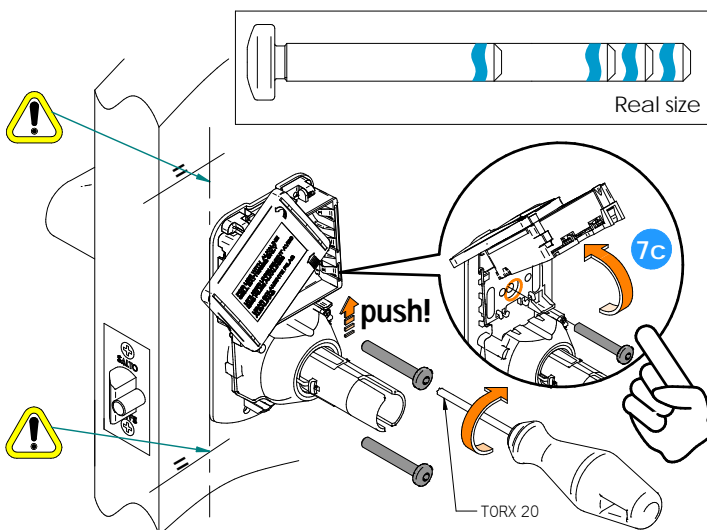
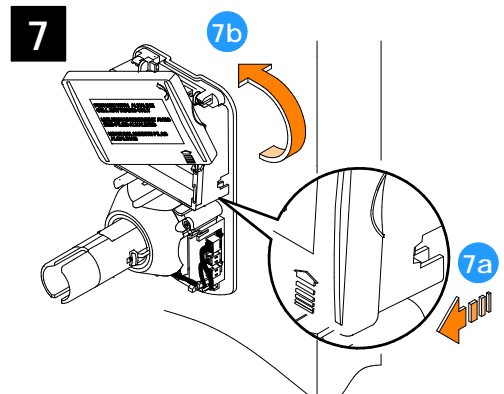
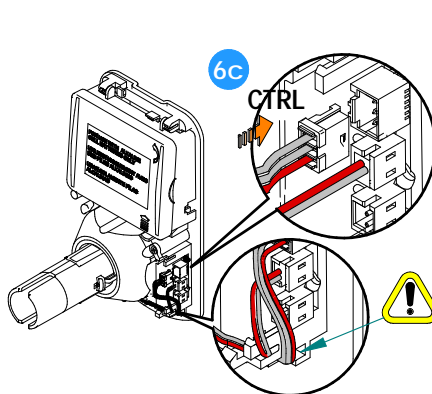
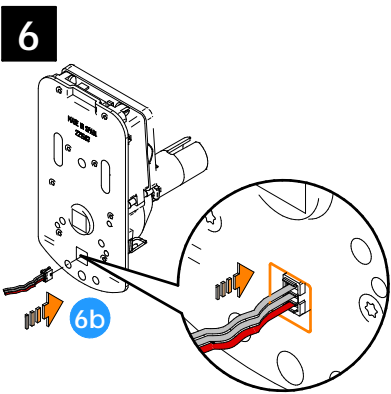
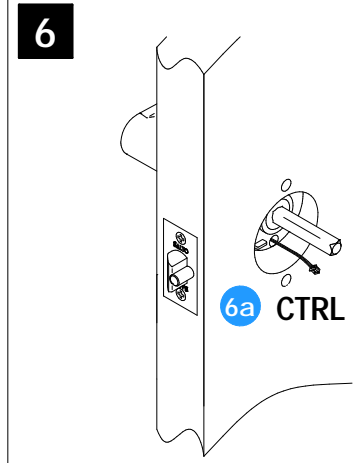
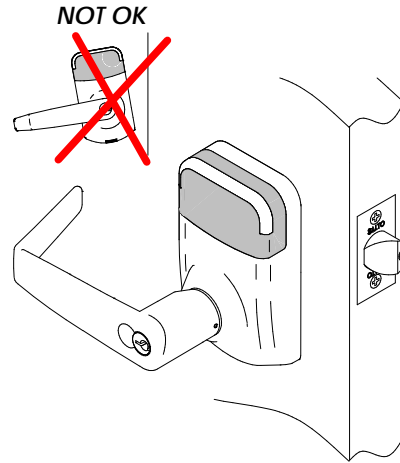
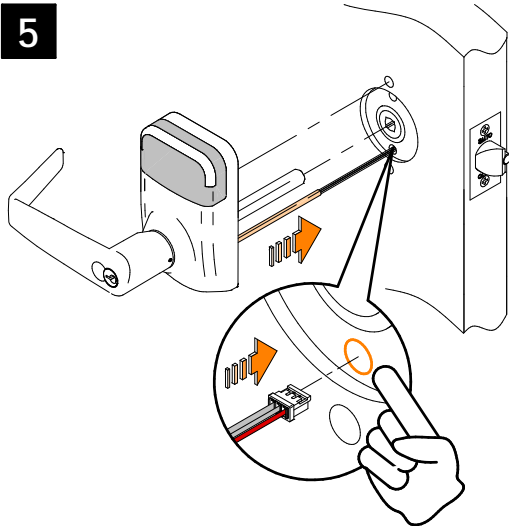
Eng Installation **F** Installation **E** Instalación



! Only for door thickness > 1-7/8" (47mm).
Seulement pour portes d'épaisseur > 1-7/8" (47mm).
Solo para grosor de puerta > 1-7/8" (47mm).

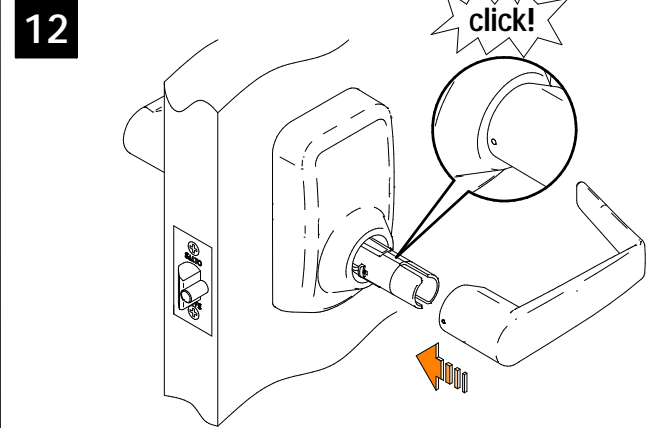
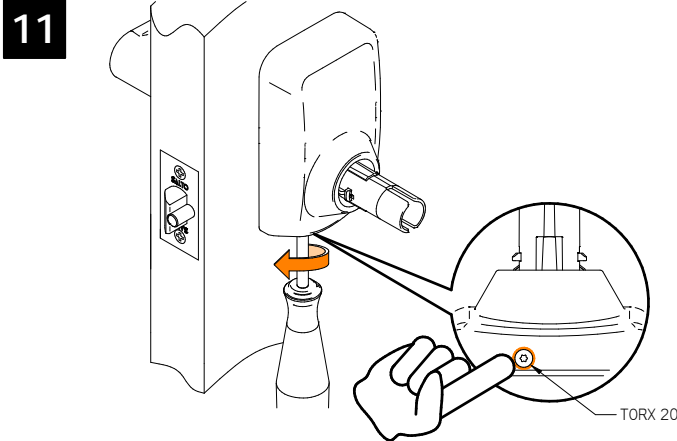
Installation guide

XS4 Mini ANSI with cylindrical latch



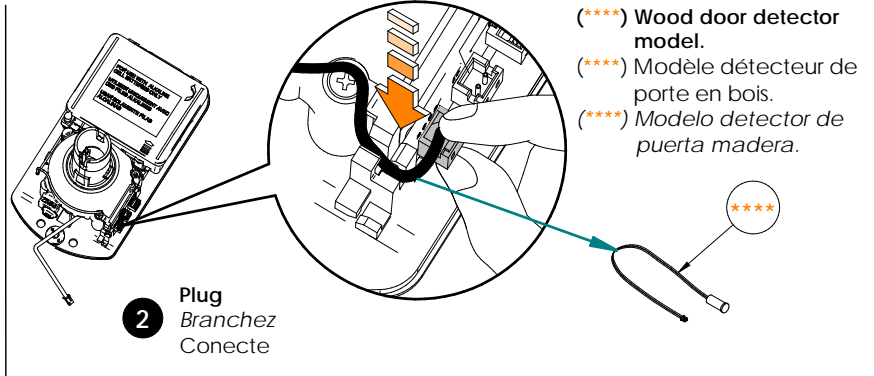
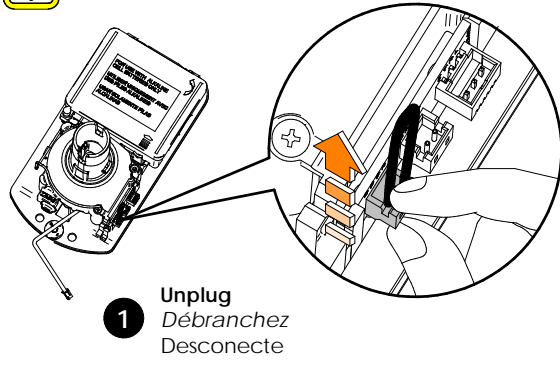
Installation guide

XS4 Mini ANSI with cylindrical latch



Eng Door detector **F** Détecteur de porte **E** Detector de puerta

! Only for models with door detector/Uniquement pour les modèles avec détecteur de porte/Solo para modelos con detector de puerta.



Eng Battery change **F** Remplacer les piles **E** Sustitución de las pilas

