

Installation Guide

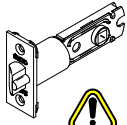
XS4 Mini ANSI With Tubular Latch

SALTO
inspiredaccess

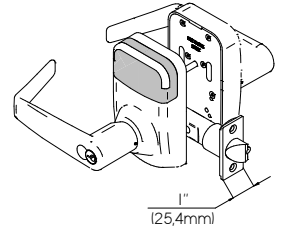
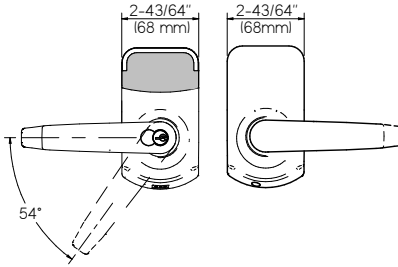
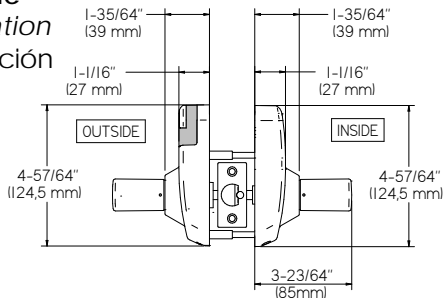
- Eng Installation guide
- F Guide d'installation
- E Guía de instalación

T | 250xx.. series
T | 270xx..

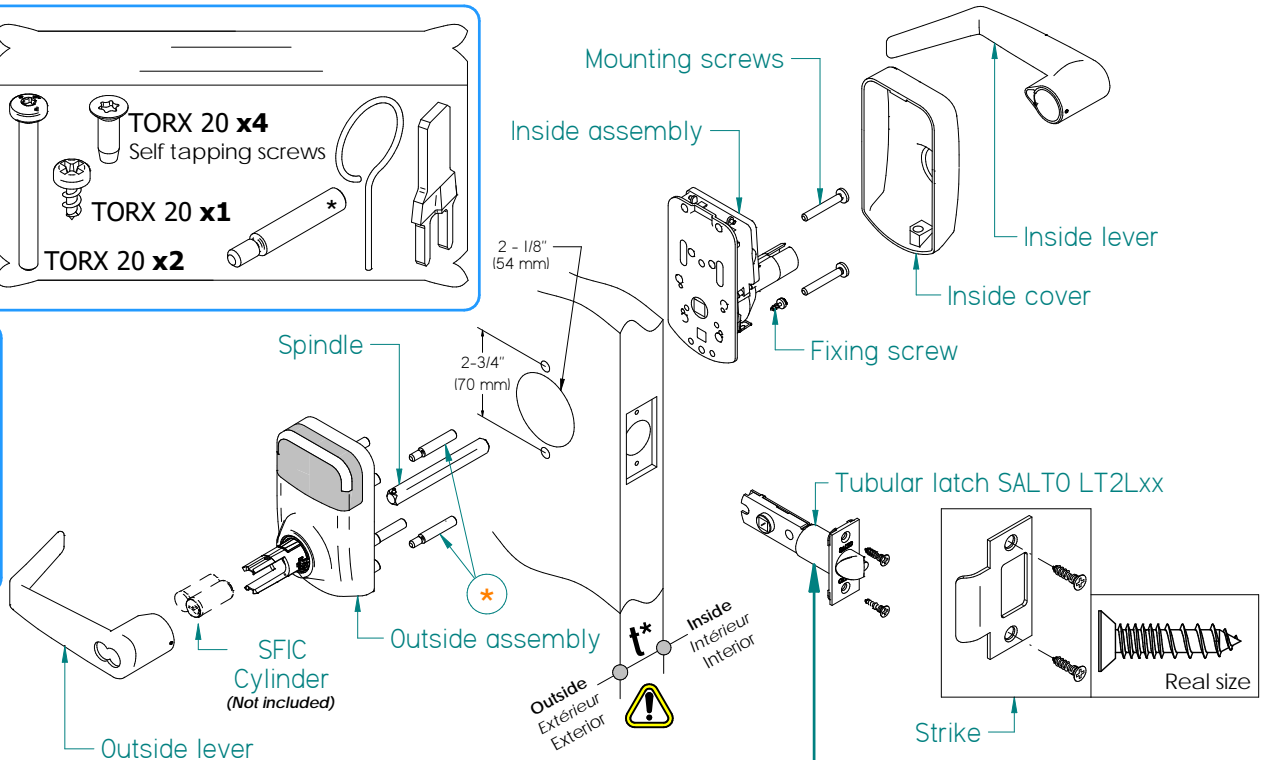
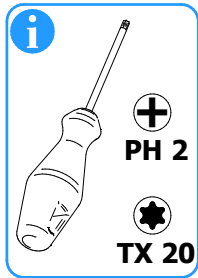
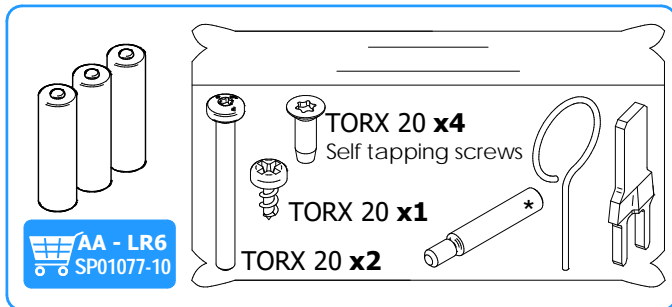
TUBULAR LATCH



ONLY WITH SALTO TUBULAR LATCH.



CLUTCH + OVERRIDE MOD.



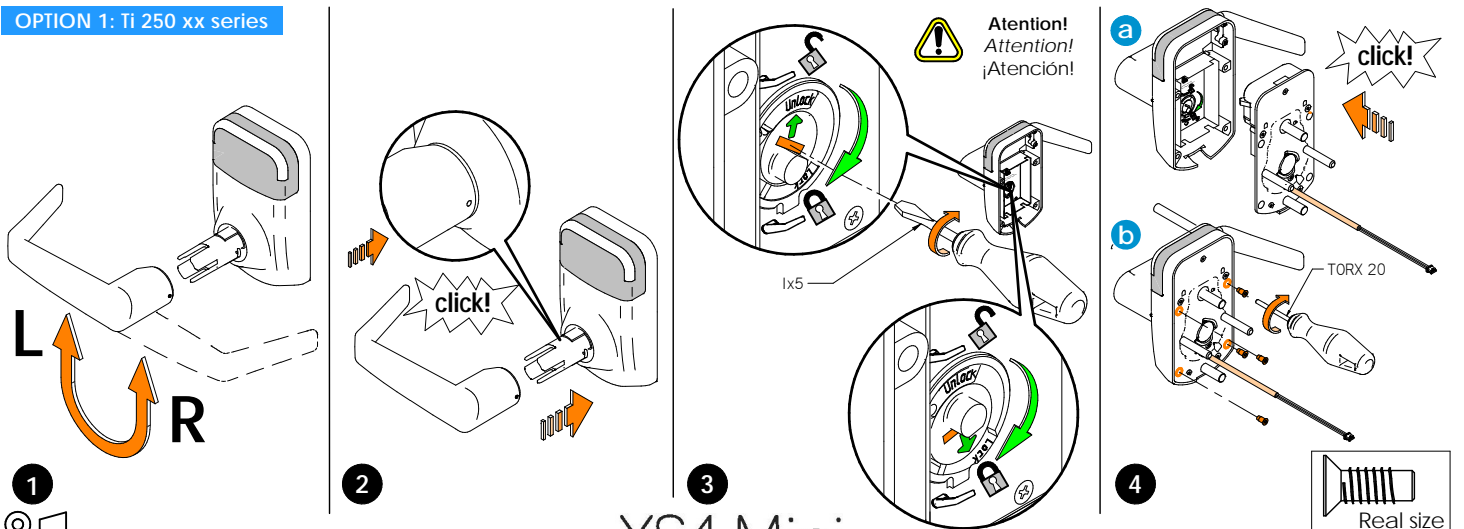
- (*) Only for door thickness > 2-3/8" (60mm).
- (*) Seulement pour portes de épaisseur > 2-3/8" (60mm).
- (*) Solo para grosor de puerta > 2-3/8" (60mm).

For door preparation, see: 4DS00022 or 4DS00023.
 Pour préparation de la porte, voir: 4DS00022 or 4DS00023.
 Para mecanizado de puerta, ver: 4DS00022 or 4DS00023.

To be used only with SALTO compatible escutcheons!
 A utiliser uniquement avec les ensembles plaques-béquilles SALTO compatibles!
 ¡Utilizar solamente con escudos SALTO compatibles!

Eng Select handing F Choisir le sens de la bèquille E Seleccione mano

OPTION 1: Ti 250 xx series

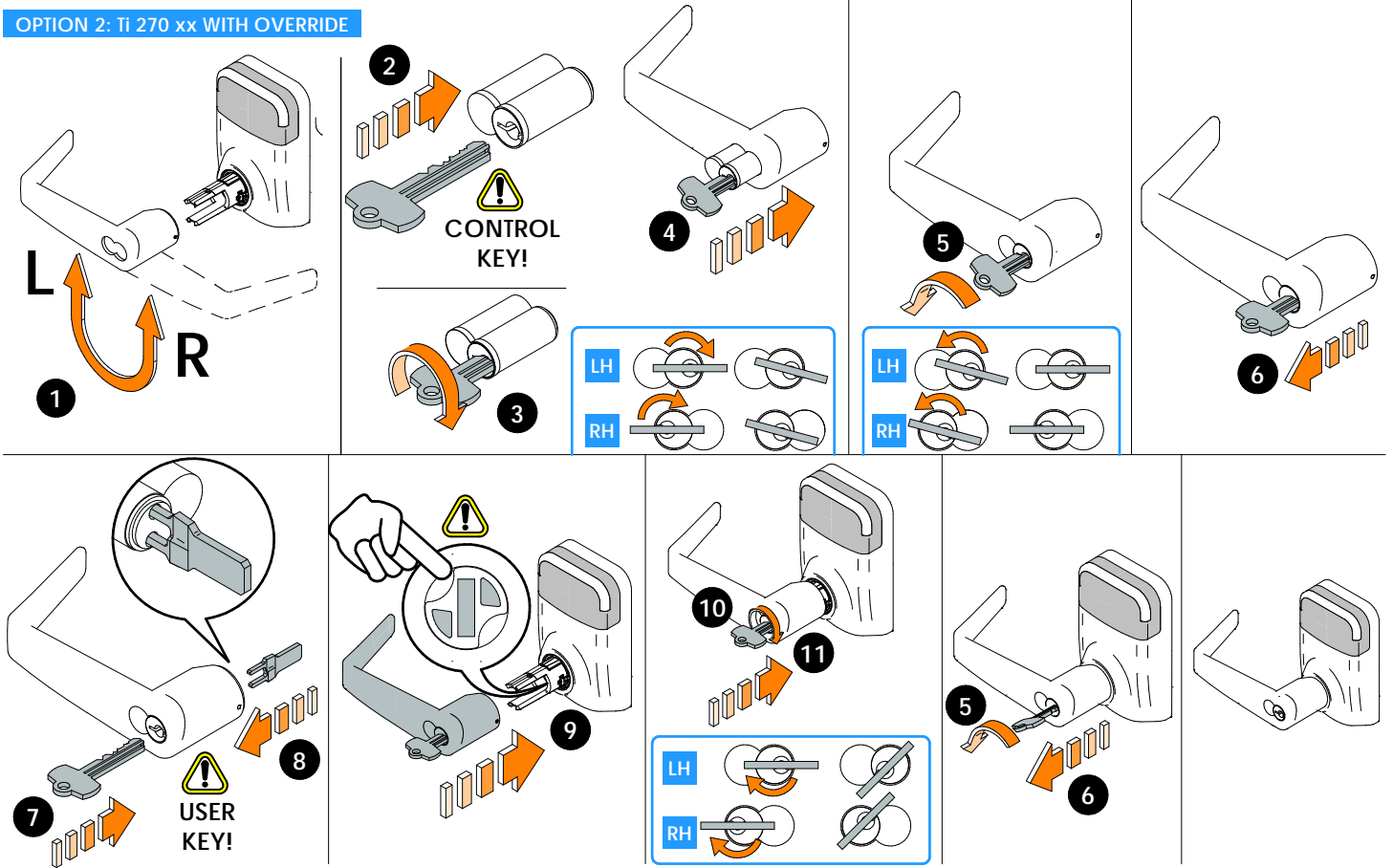


Installation Guide

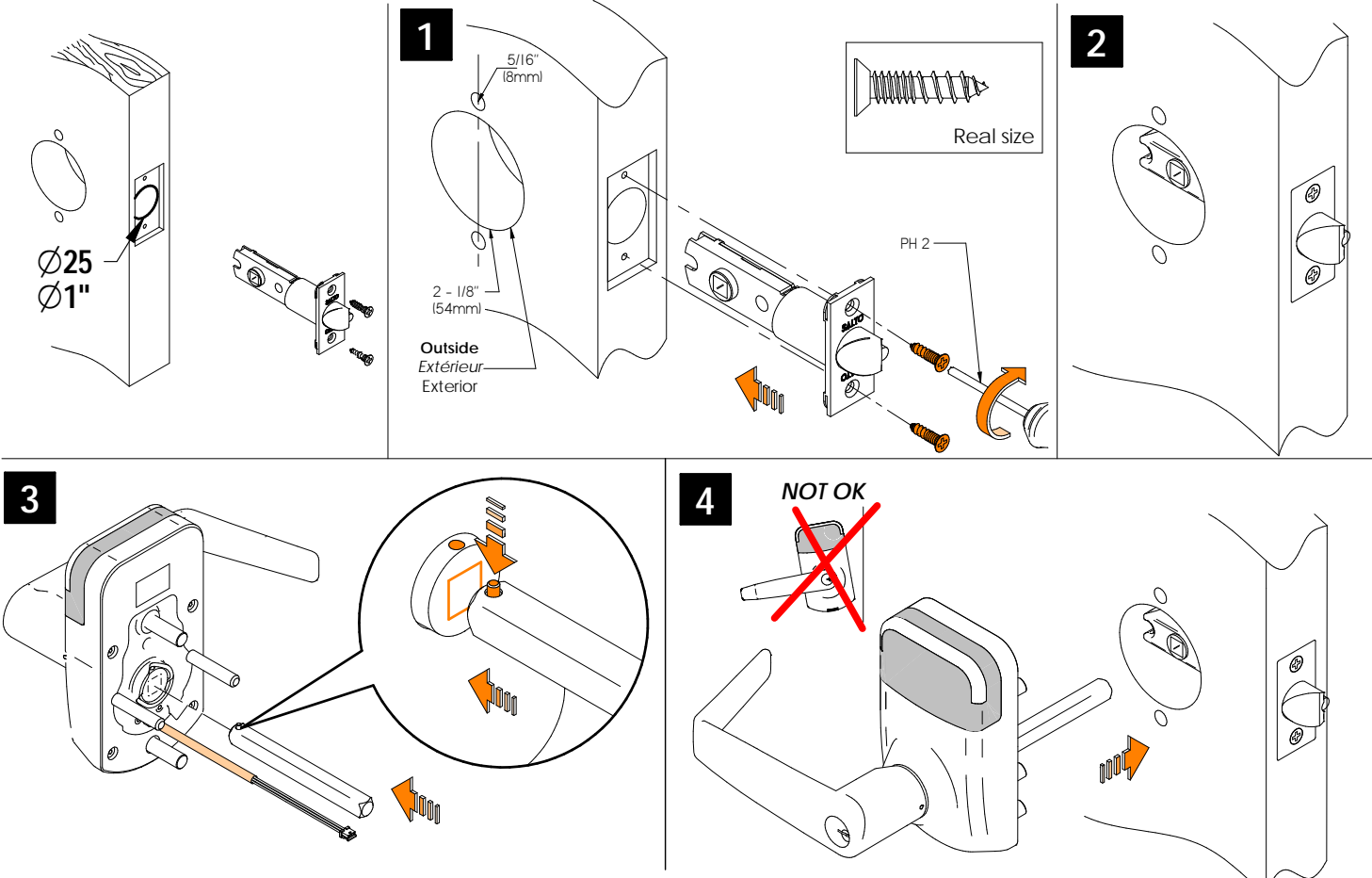
XS4 Mini ANSI With Tubular Latch

SALTO
inspiredaccess

OPTION 2: Ti 270 xx WITH OVERRIDE



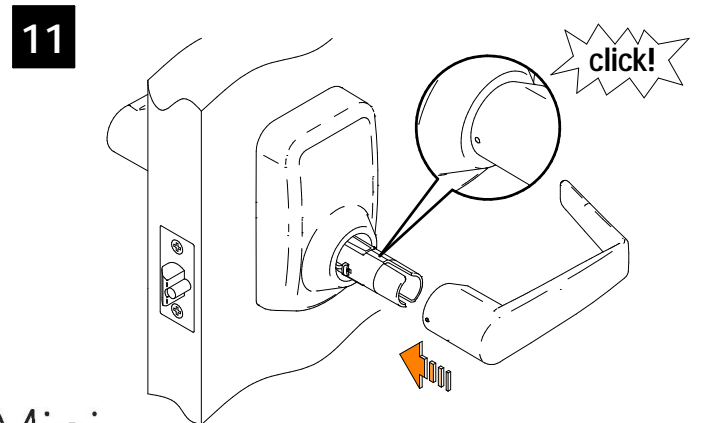
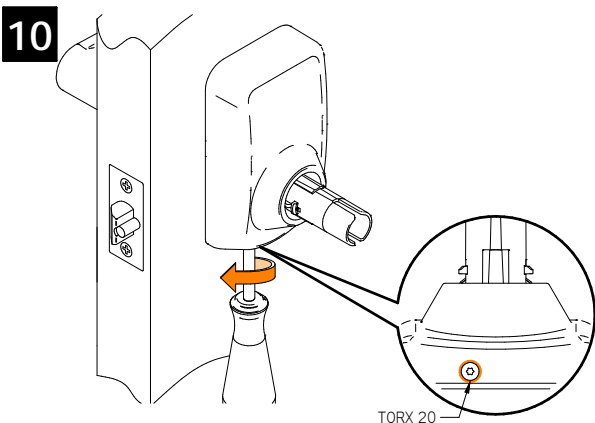
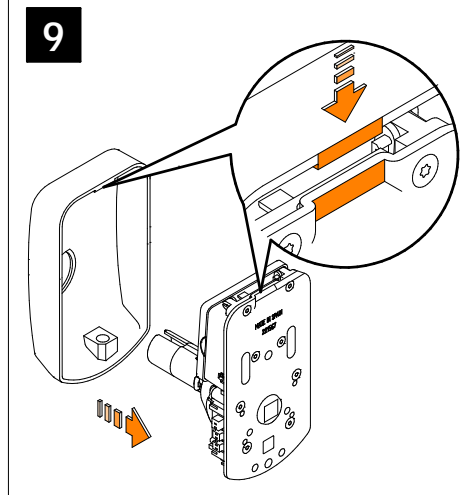
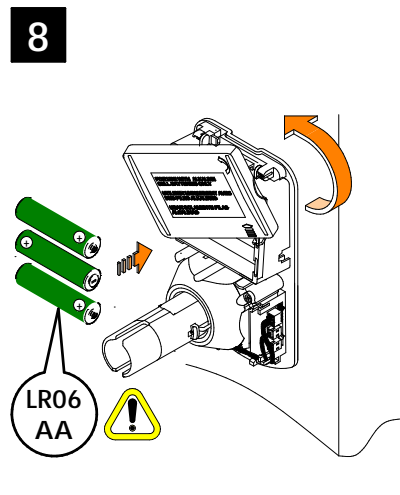
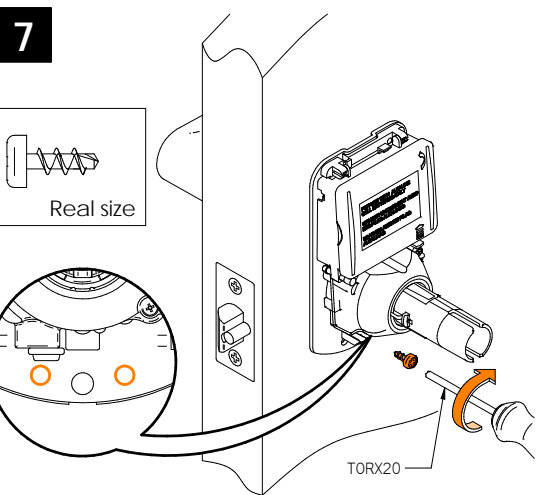
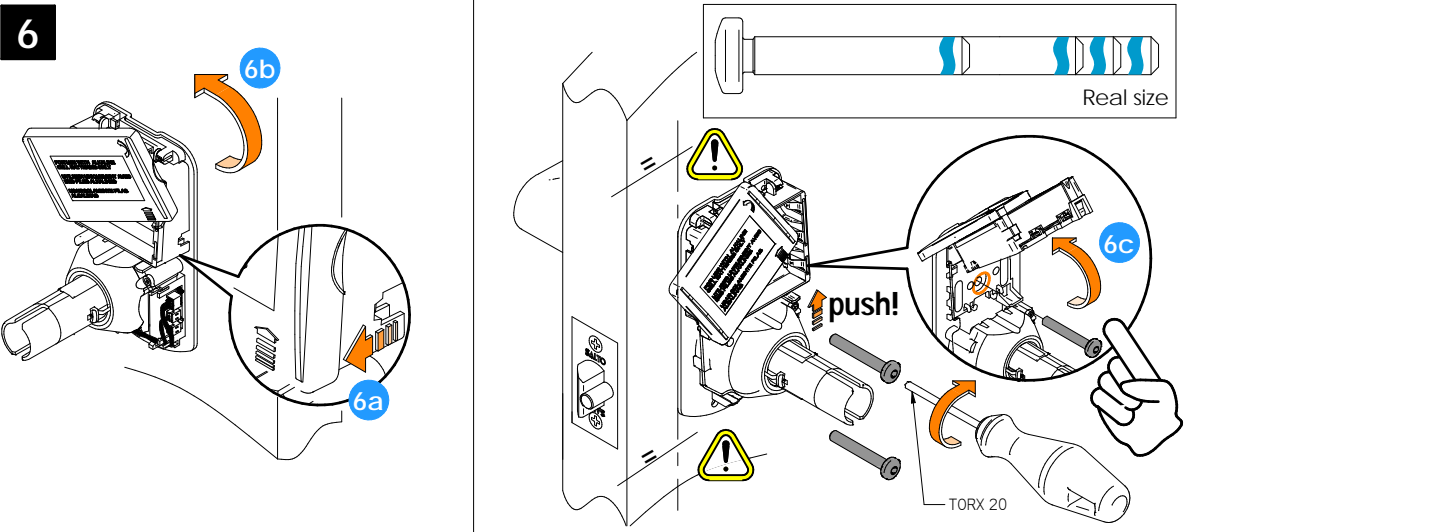
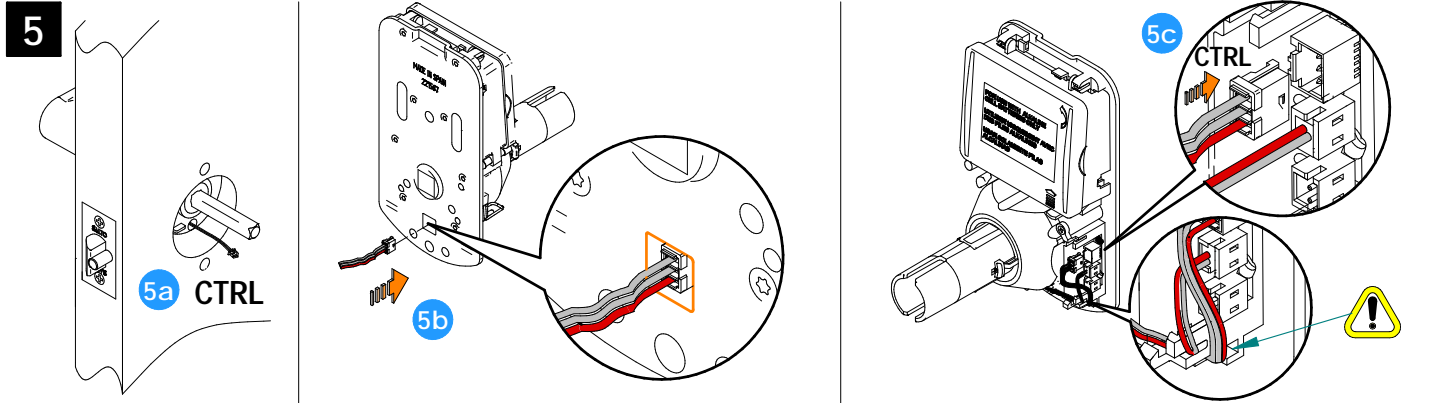
Eng Installation **F** Installation **E** Instalación



XS4 Mini

Installation Guide

XS4 Mini ANSI With Tubular Latch



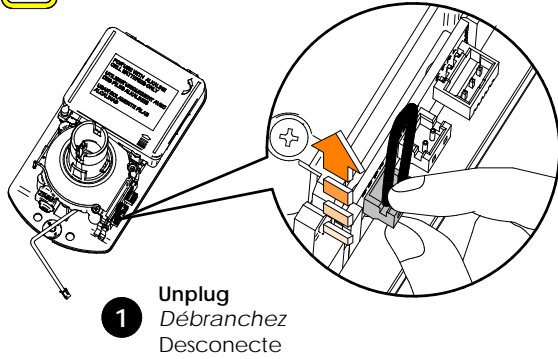
Installation Guide

XS4 Mini ANSI With Tubular Latch

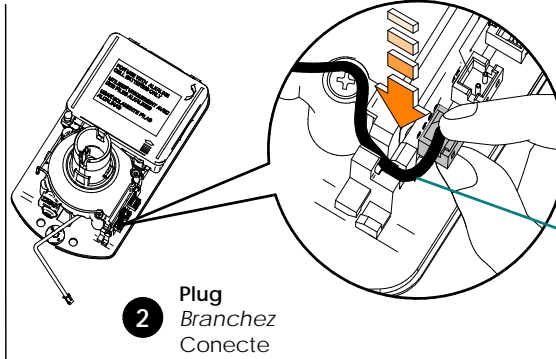
SALTO
inspiredaccess

Eng Door detector **F** Détecteur de porte **E** Detector de puerta

 Only for models with door detector/Uniquement pour les modèles avec détecteur de porte/Solo para modelos con detector de puerta.

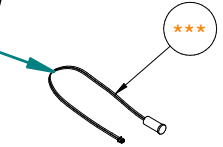


1 Unplug
Débranchez
Desconecte



2 Plug
Branchez
Conecte

(***) Wood door detector model.
(***) Modèle détecteur de porte en bois.
(***) Modelo detector de puerta madera.



For installation, see: 225469. / Pour installation, voir: 225469. / Para instalación, ver. 225469.

Eng Battery change **F** Remplacer les piles **E** Sustitución de las pilas

