

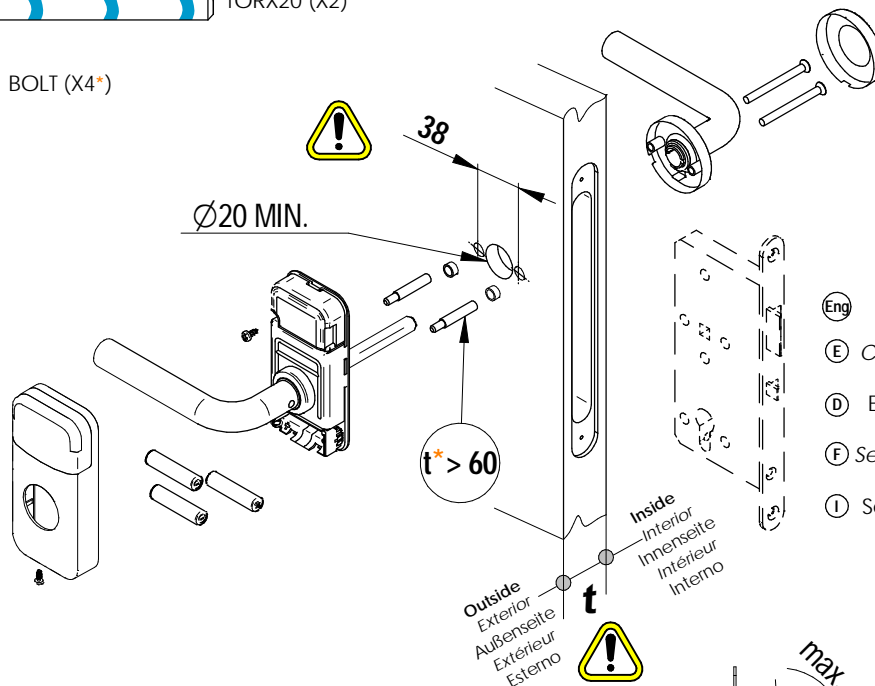
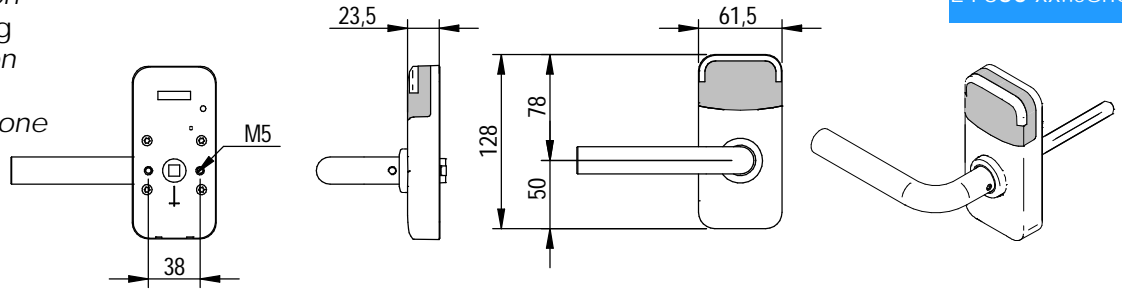
Installation Guide

XS4 Mini For DIN Type Mortise Locks

SALTO
inspired access

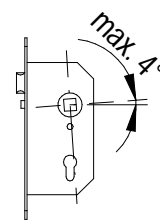
E | 350 xx..series

- Eng Installation guide
- E Guía de instalación
- D Montageanleitung
- F Guide d'installation
- NL Handleiding
- I Guida all'installazione

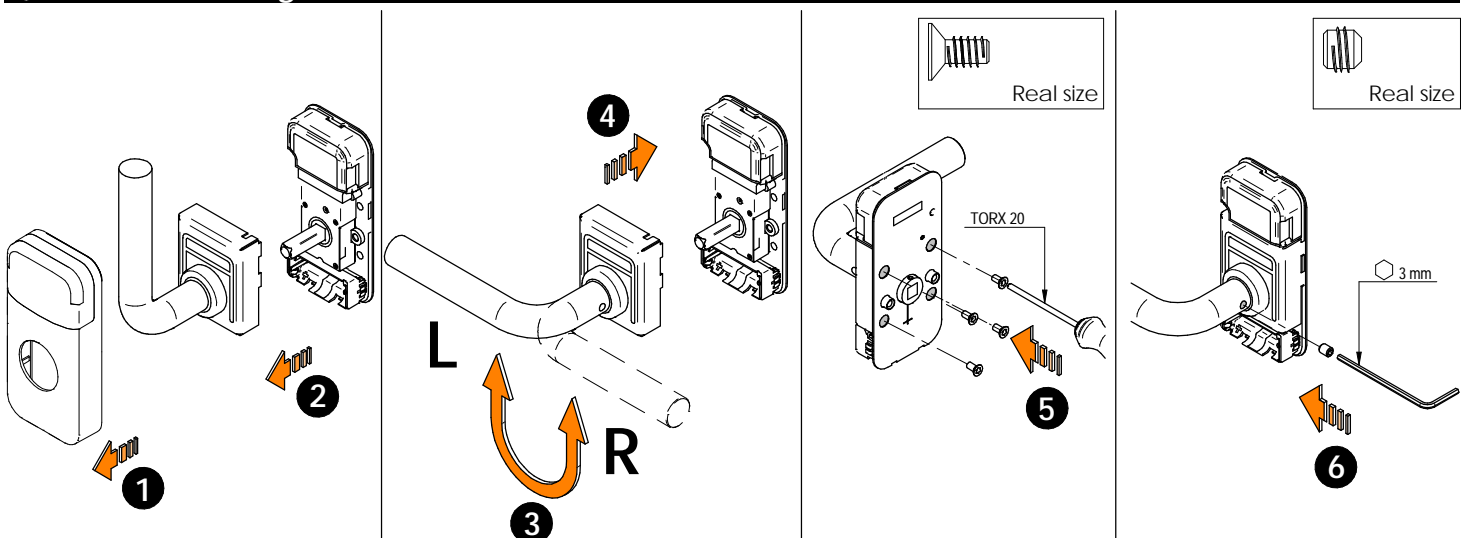


- Eng **Mortise Lock not included.**
- E Cerradura de embutir no incluida.
- D Einsteckschloss nicht enthalten.
- F Serrure à mortaiser non incluse.
- I Serratura non inclusa.

- Eng SALTO recommends the use of a mortise lock, with a maximum 4° pre-turn.
- E SALTO recomienda utilizar cerraduras con un pregiro máximo de 4°.
- D SALTO empfiehlt den Einsatz von Einsteckschlössern mit max. 4° Vorspannung.
- F SALTO recommande d'utiliser des serrures à mortaiser avec un angle au repos de 4° maximum.
- I SALTO raccomanda l'utilizzo di una serratura con un angolo di pre-rotazione massimo di 4°.



- Eng Select handing
- E Selección mano
- D Drückerrichtung wählen
- F Choisir le sens de la bèquille
- NL Kies draairichting
- I Selezionare il verso

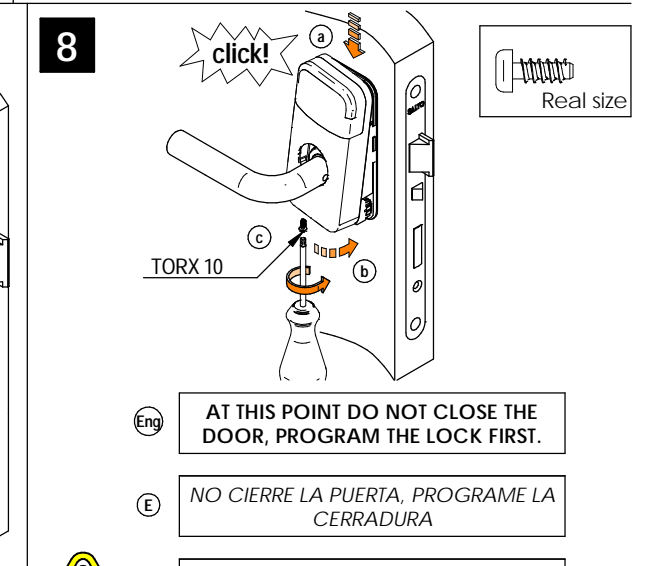
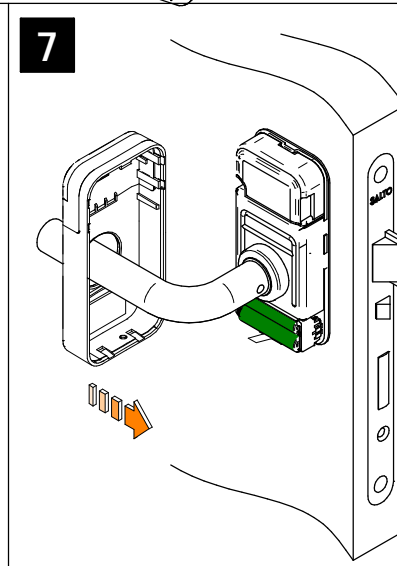
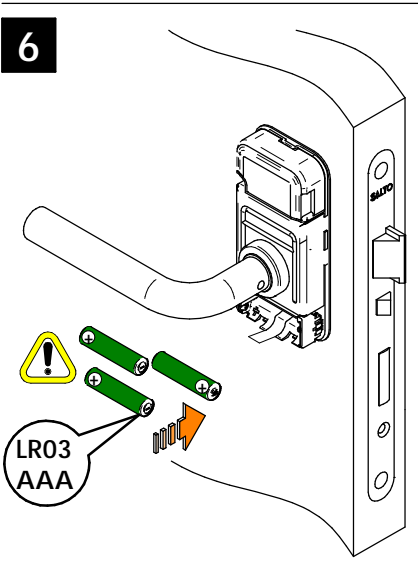
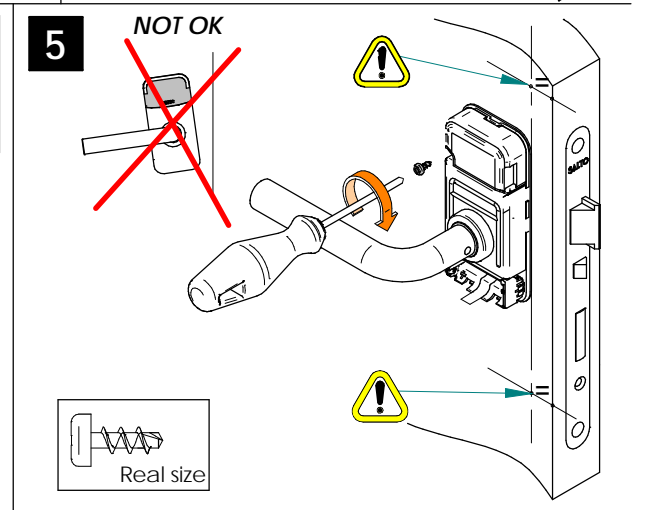
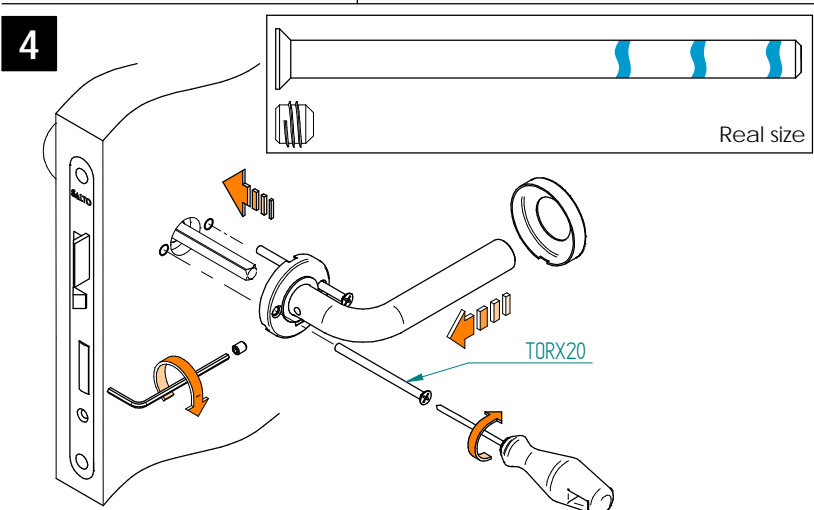
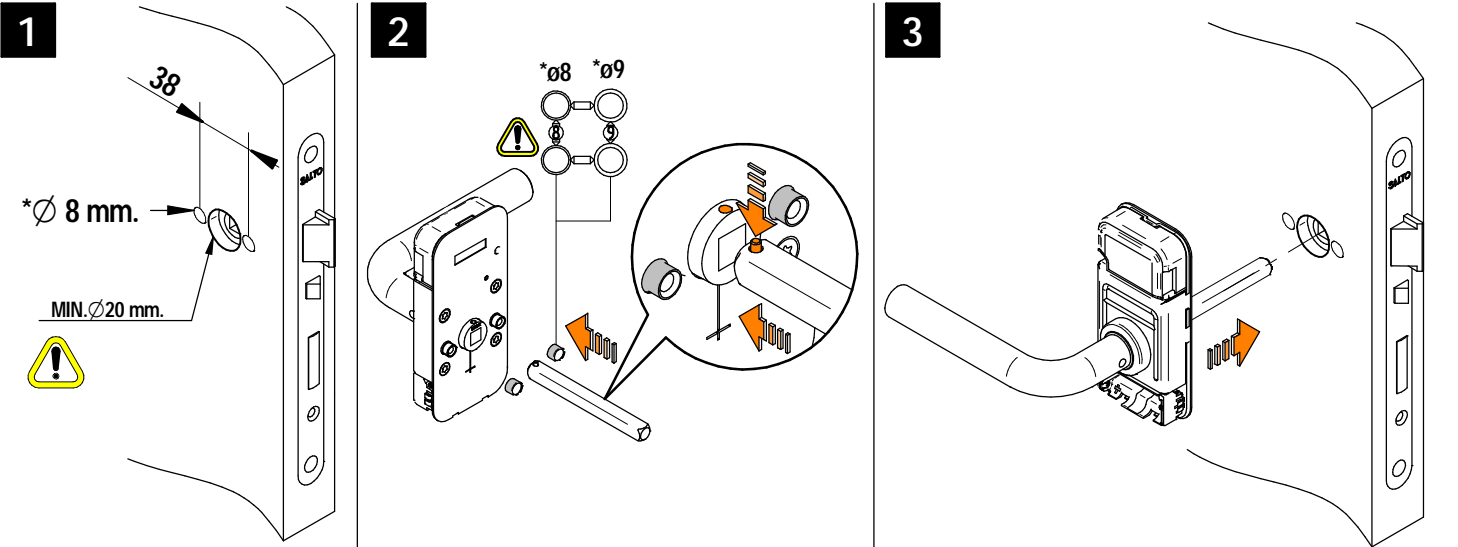


Installation Guide

XS4 Mini For DIN Type Mortise Locks

SALTO
inspired access

Eng Installation E Instalación D Montage F Installation NL Handleidig I Montaggio



Eng AT THIS POINT DO NOT CLOSE THE DOOR, PROGRAM THE LOCK FIRST.

E NO CIERRE LA PUERTA, PROGRAME LA CERRADURA

D TÜR NICHT SCHLIESSEN, ZUERST SCHLOSS PROGRAMMIEREN.

F NE FERMEZ PAS LA PORTE, PROGRAMMEZ LA BÉQUILLE AVANT.

I PROGRAMARE LA SERRATURA, PRIMA DI CHIUDERE LA PORTA.

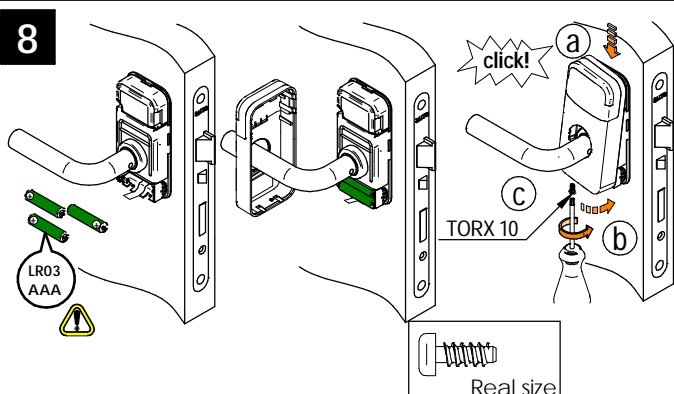
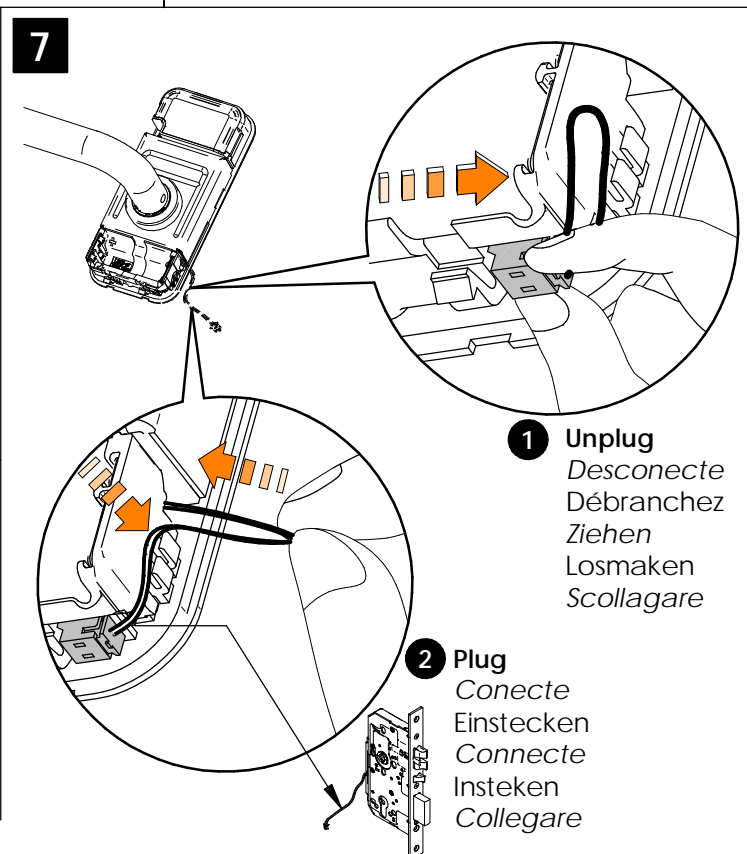
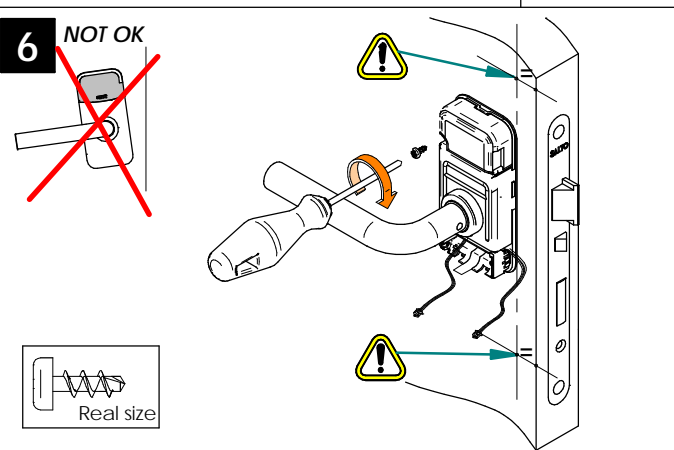
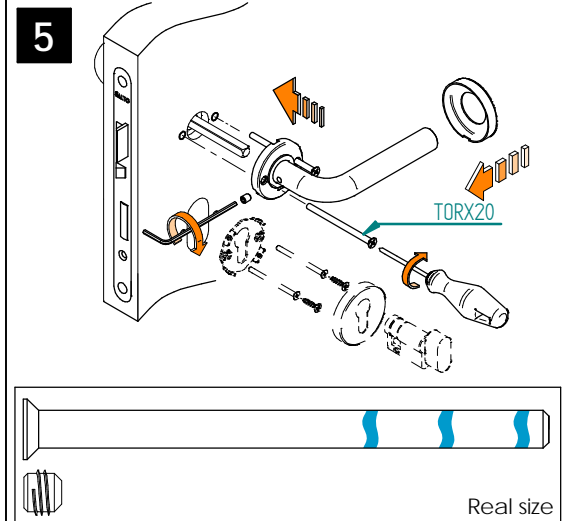
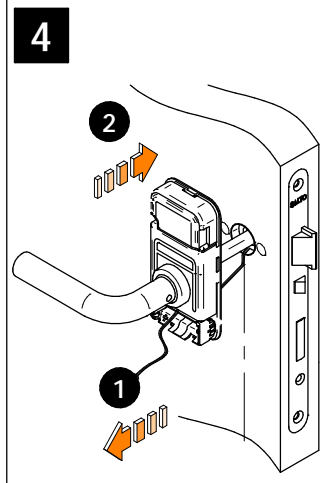
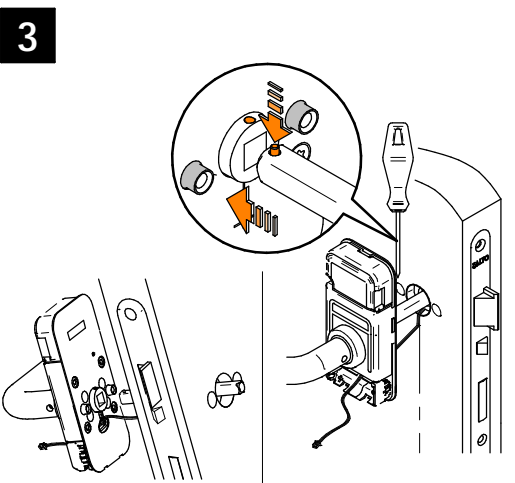
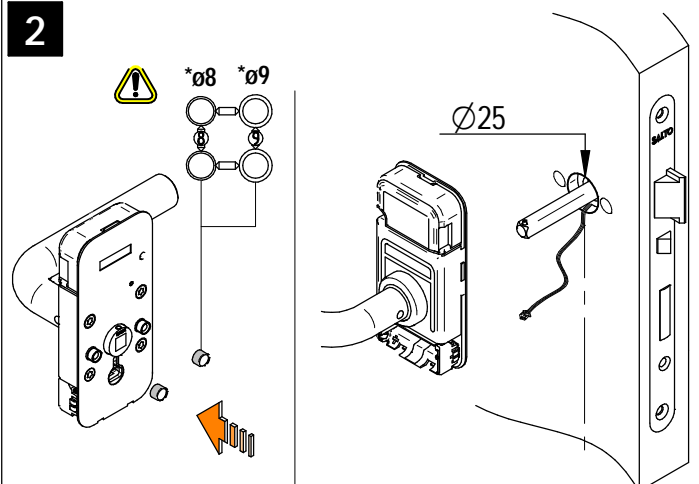
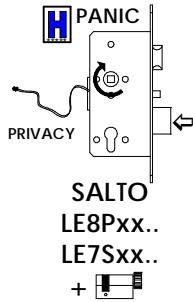
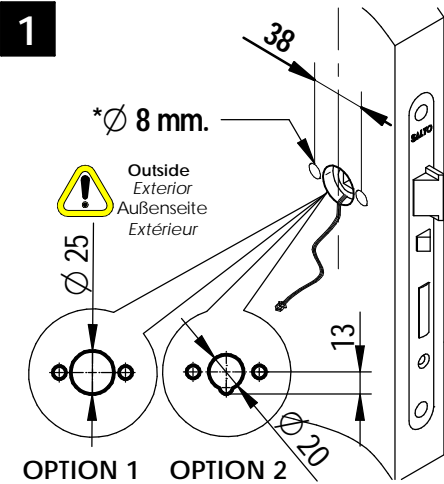


Installation Guide

XS4 Mini For DIN Type Mortise Locks

SALTO
inspired access

Eng Installation E Instalacion D Montage F Installation NL Handleidig I Montaggio



Installation Guide

XS4 Mini For DIN Type Mortise Locks

SALTO
inspiredaccess

(Eng) Battery change (E) Sustitución de las pilas (D) Batterie tauschen (F) Remplacer les piles (NL) Vervangen batterij
(I) Sostituzione la pila

