

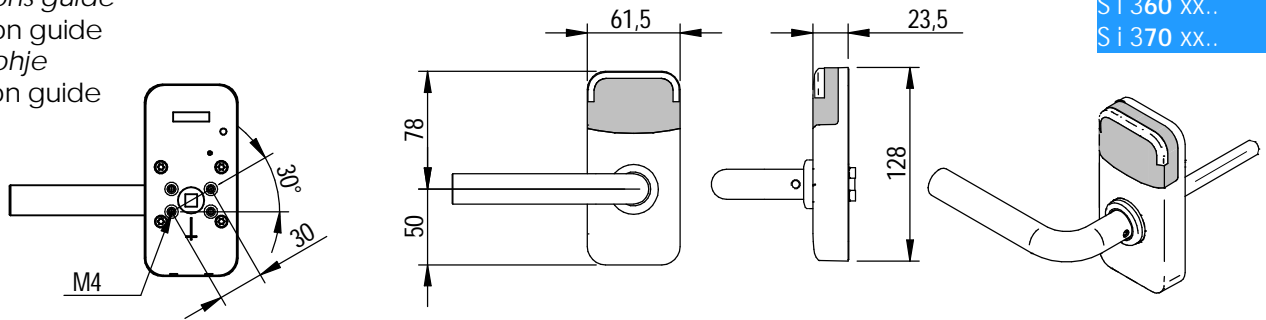
# Installation Guide

## XS4 Mini For Scandinavian Type Mortise Locks

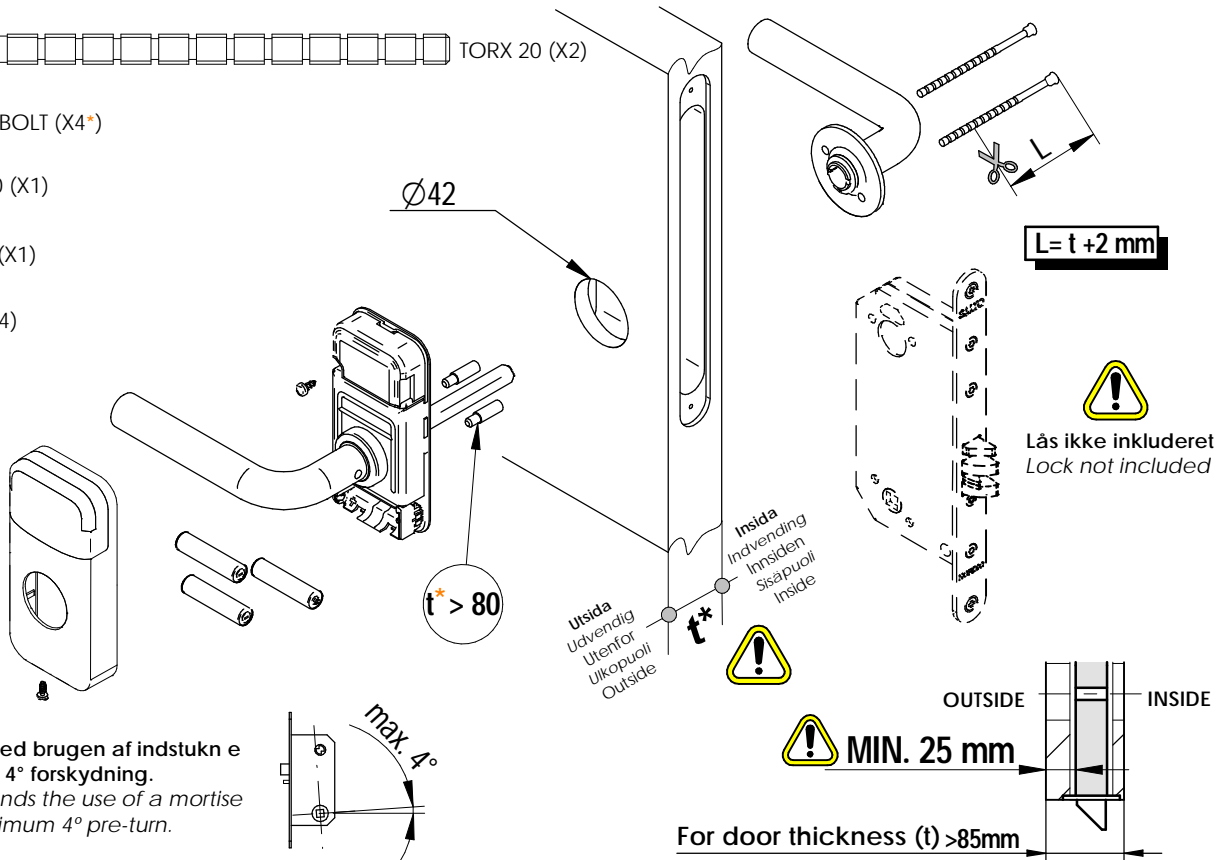
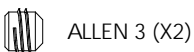
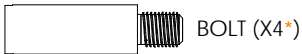
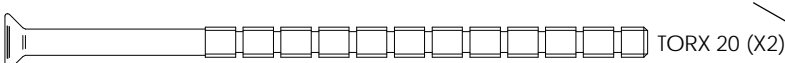
**SALTO**  
inspired access

- SE Installationsguide
- DK Installations guide
- NO Installasjon guide
- FIN Aseennusohje
- ENG Installation guide

S i 350 xx.. series  
S i 360 xx..  
S i 370 xx..

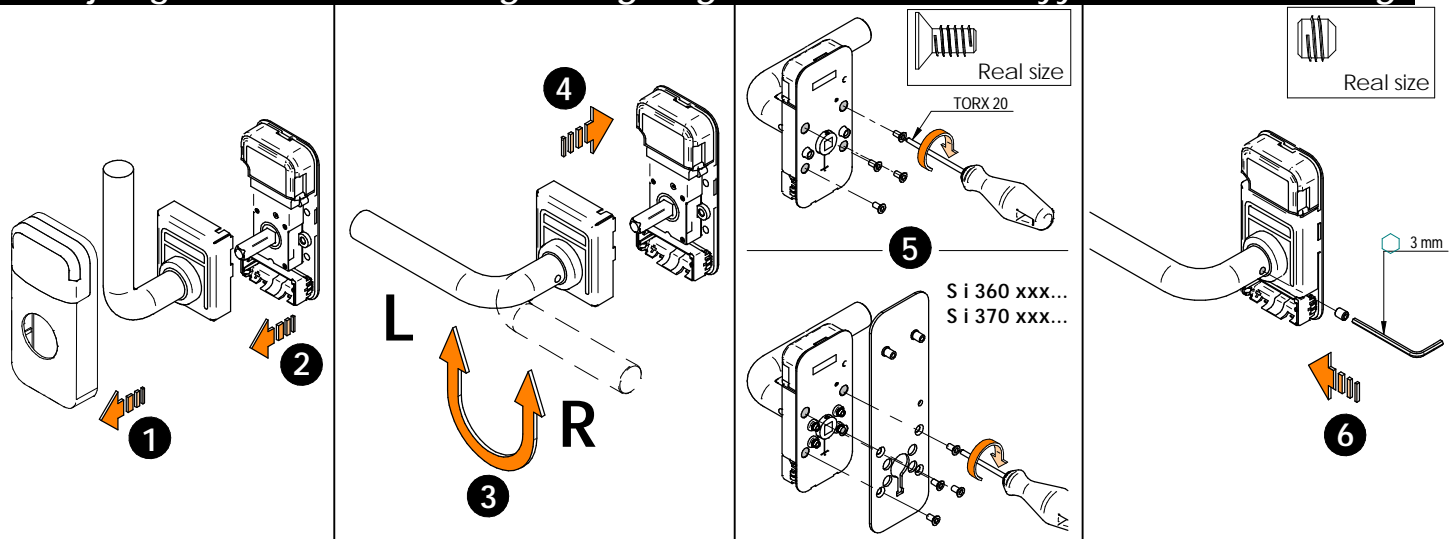


### S i 350 xx.. series



- DK Salto anbefaler ved brugen af indstukn e lås at der max er 4° forskyding.
- ENG SALTO recommends the use of a mortise lock with a maximum 4° pre-turn.

### SE Välj Höger / Vänster    DK Vælg retning for greb    FIN Valitse käsisyyks    ENG Select handing

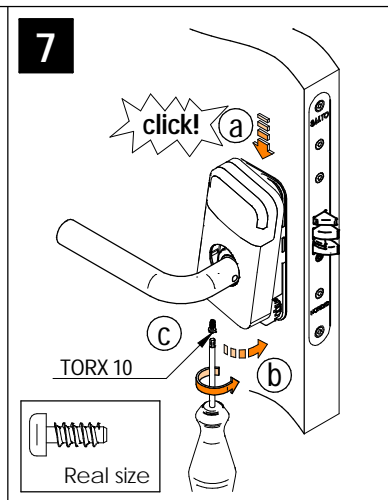
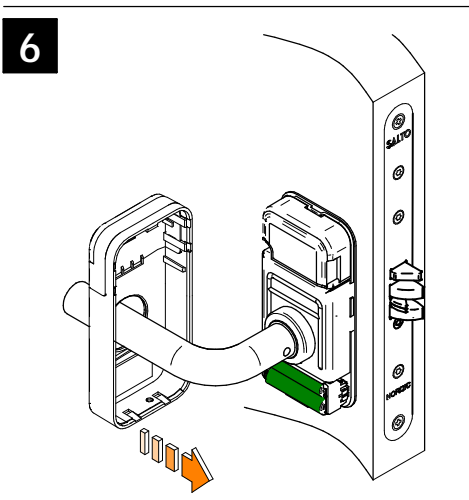
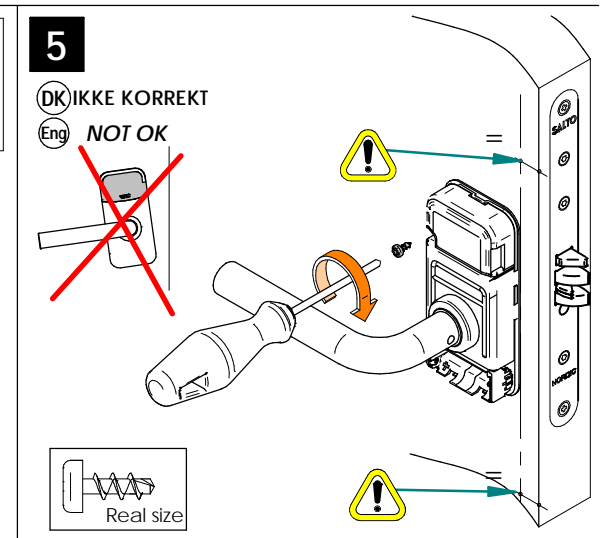
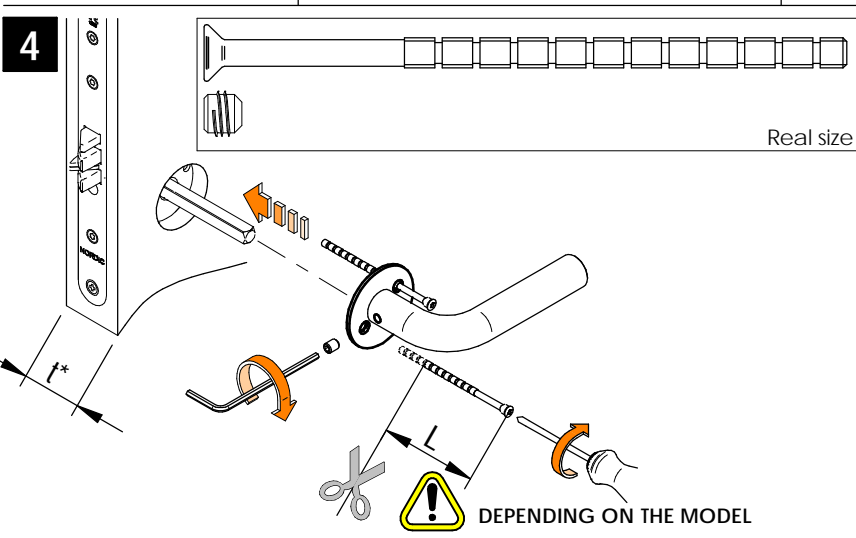
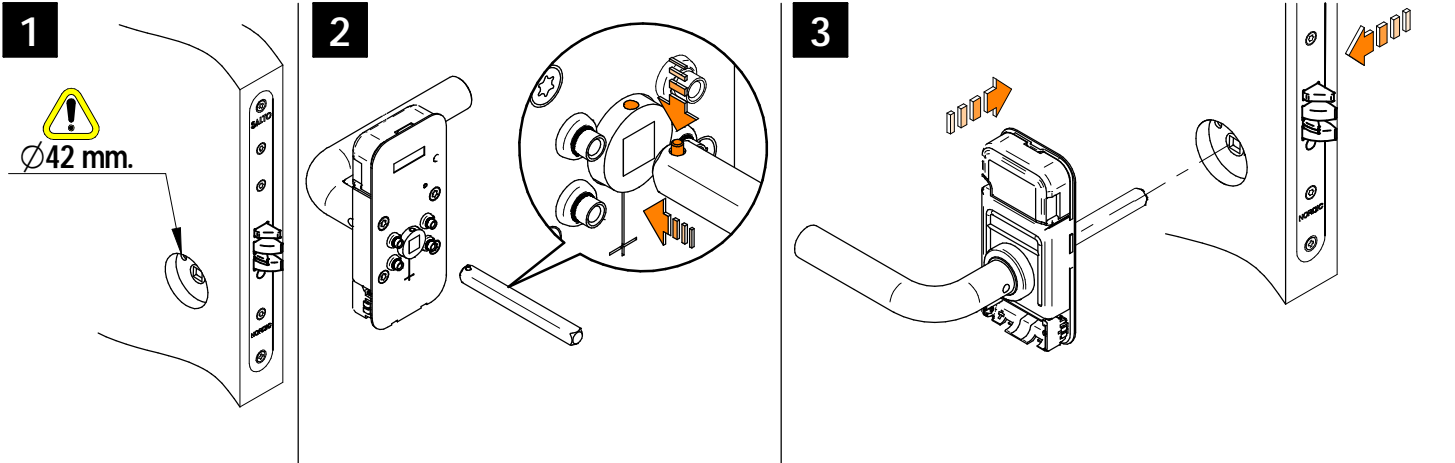


# Installation Guide

XS4 Mini For Scandinavian Type Mortise Locks

**SALTO**  
inspired access

SE Installation DK Installation NO Installasjon FIN Sähköisen Eng Installation



STÄNG INTE DÖRREN, TESTA LÅSET FÖRST

LUK IKKE DØREN FØR LÅSEN ER TESTET

TESTAA TASSA VAIHEESSA LUKKO ENNEN KUIN SULJET OVEN.

AT THIS POINT DO NOT CLOSE THE DOOR, PROGRAM THE LOCK FIRST.



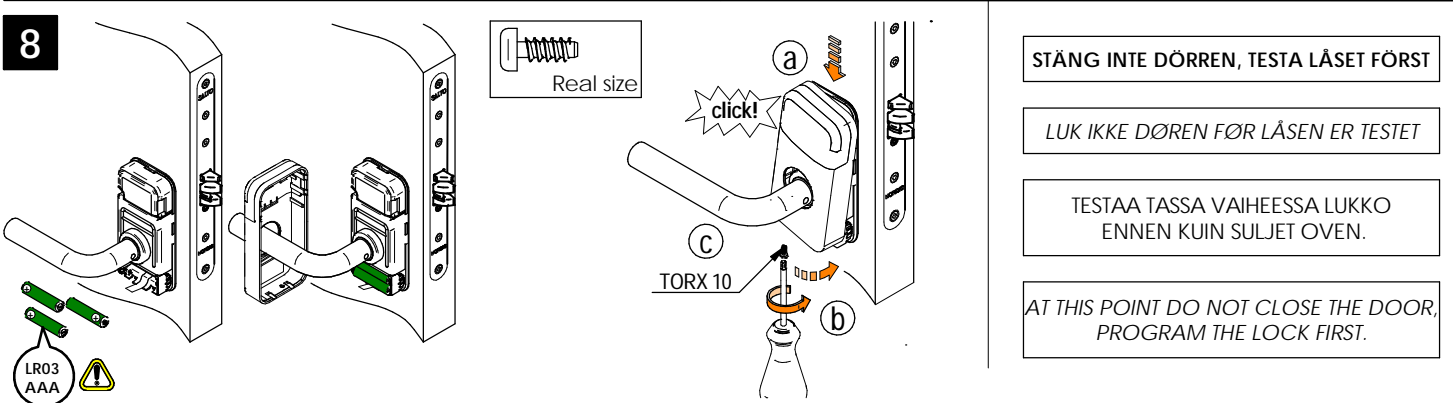
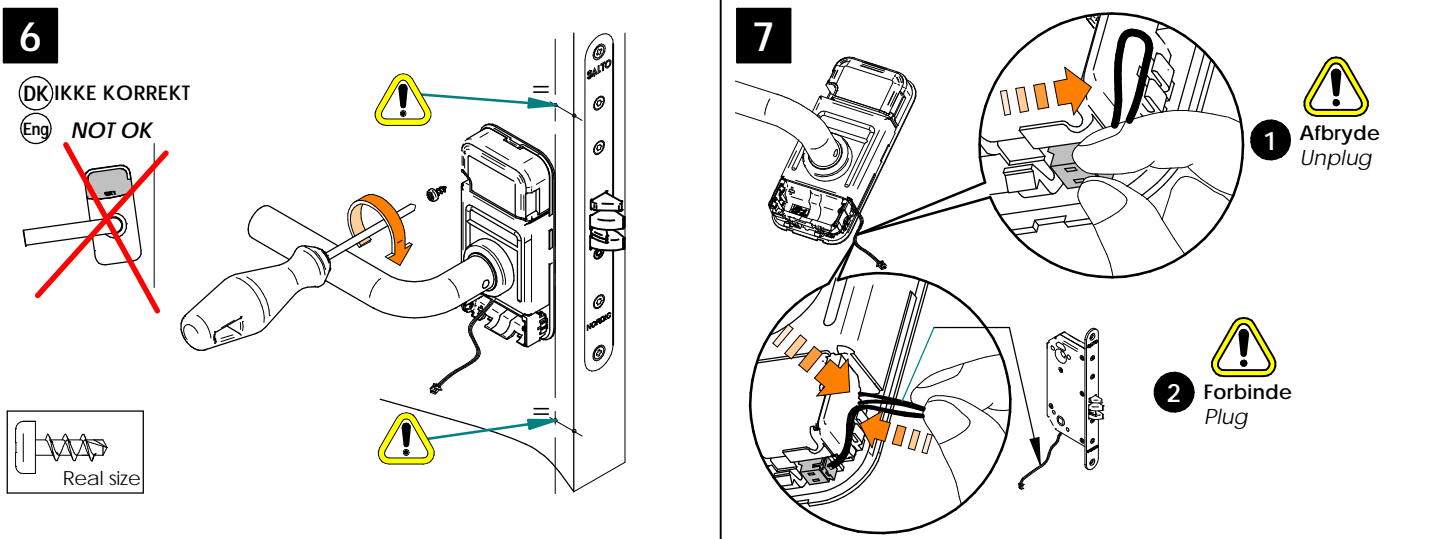
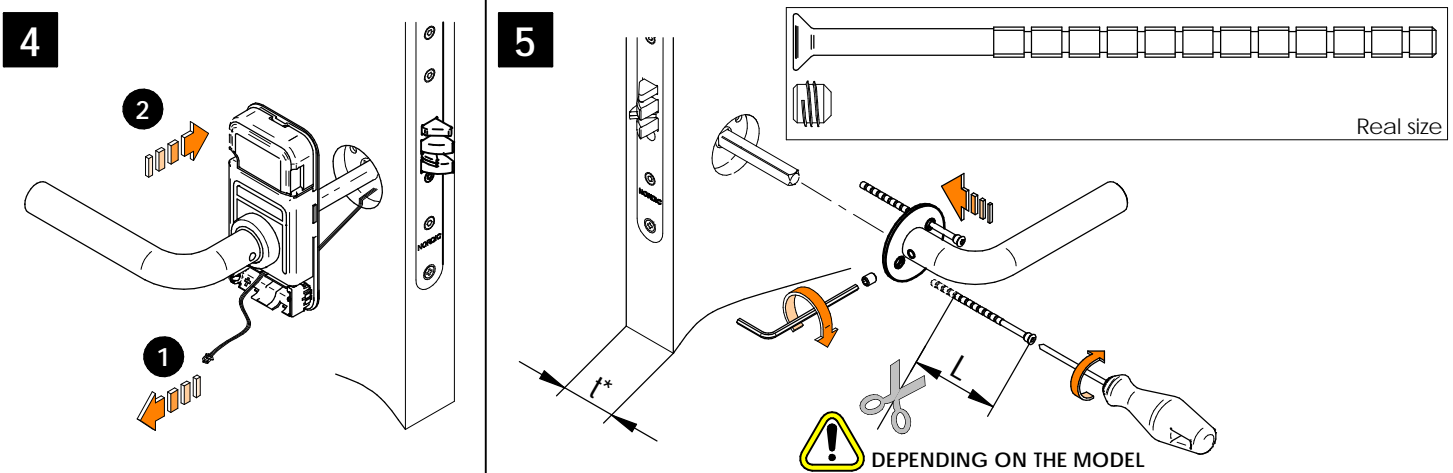
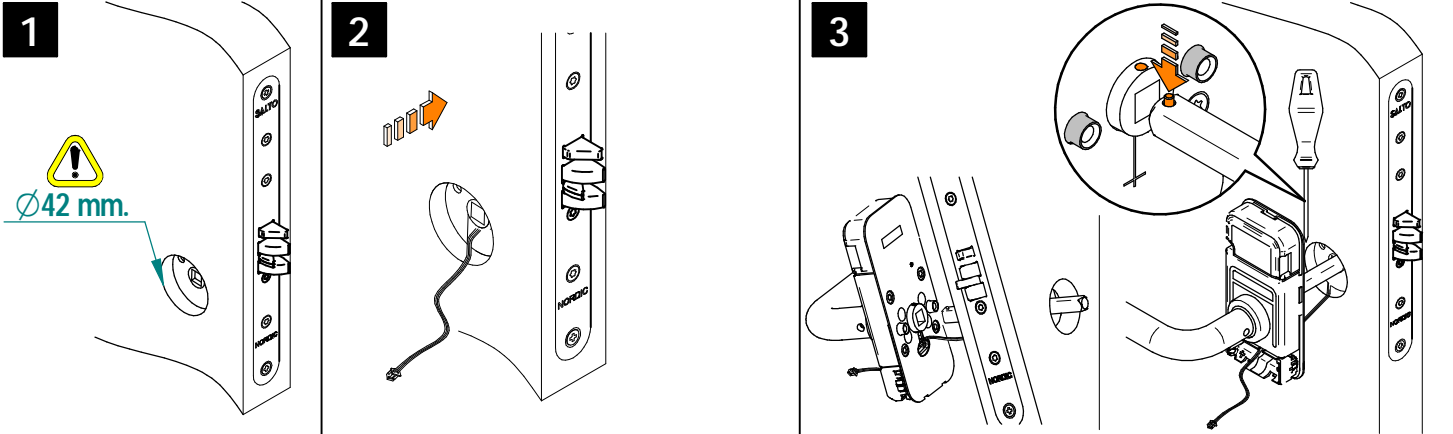
# Installation Guide

## XS4 Mini For Scandinavian Type Mortise Locks

# SALTO

inspired access

SE Installation DK Installation NO Installasjon FIN Sähköisen Eng Installation

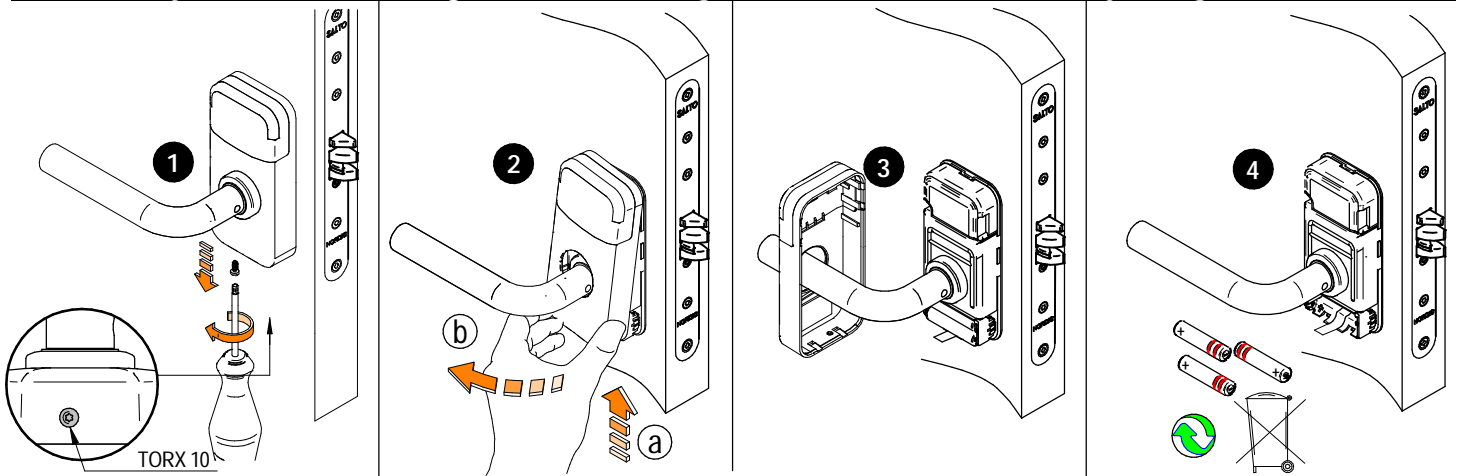


# Installation Guide

## XS4 Mini For Scandinavian Type Mortise Locks

**SALTO**  
inspired access

SE Batteri utbyte DK Batteri udskiftning NO Batteri erstatning FI Akku korvaaminen EN Battery change



### INSTALLATION WITH COVER PLATES

Si 360 xx.. series

Si 370 xx..

