

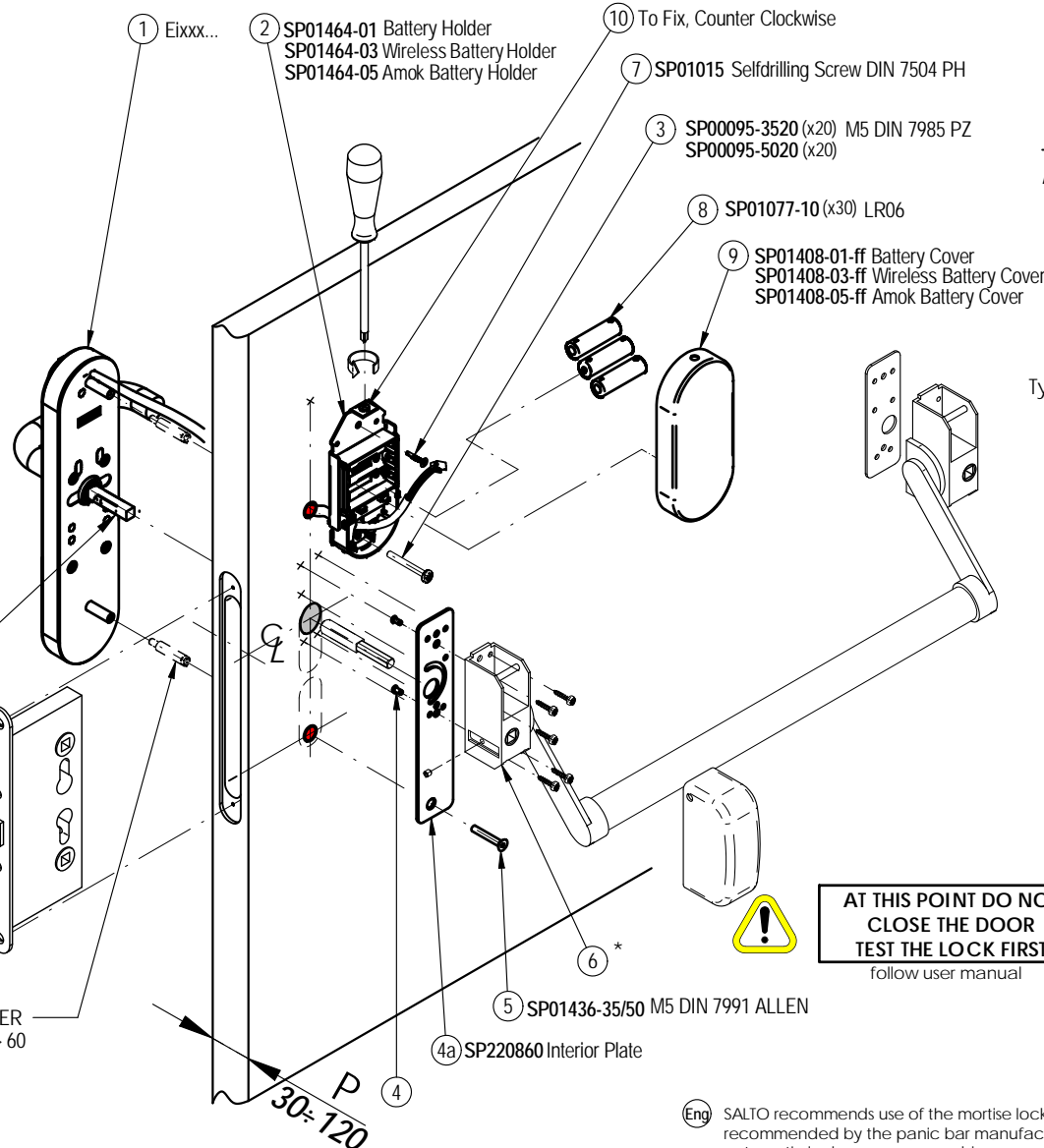
Installation Sequence ① ② ③ ⑩

P Door / Puerta mm	Length mm	BOLT EXTENSION SUPLEMENTO
32<47	35	-
48<61	50	-
62<76	35	1
77<93	50	1
93<105	35	2
106<120	50	2

FOR ELECTRONIC ESCUTCHEON

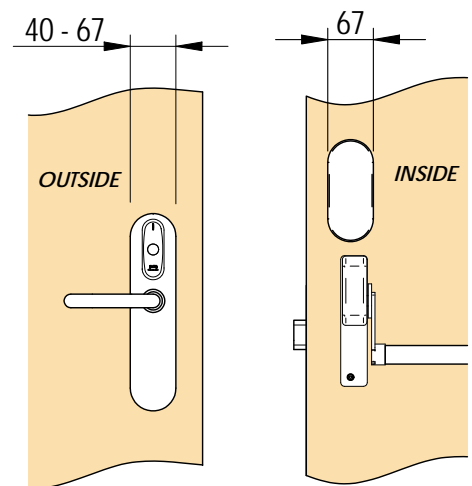
Length

- (1) M5 x Length DIN 7985
- (1) M5 x Length DIN 7991
- (1) Ø3,9x19 DIN 7504
- (?) BOLT EXTENSION



EXTERNAL ELECTRONIC ESCUTCHEONS

LOCKS	COMPATIBLE MODELS	
Eng CERRADURAS	Eng MODELOS COMPATIBLES	
I SERRATURE	I MODELLO COMPATIBILE	
LE7A0165R40ffV	Ei650m7FffH9 Ei654m7FffH9 Ei6E0m7FffH9 Ei450m7FffH9 Ei454m7FffH9 Ei460m7FffH9	
Type RF FIRE - 72 PZ		
ONLY 9mm SPINDLE		



AT THIS POINT DO NOT CLOSE THE DOOR TEST THE LOCK FIRST
follow user manual

Eng * SEE PBA120020/ANTIPANIC® 111 PANIC BAR INSTALLATION INSTRUCTIONS

E * MONTAJE BARRA ANTIPANICO PBA 120020/ANTIPANIC® 111 SEGUN INSTRUCCIONES DEL FABRICANTE

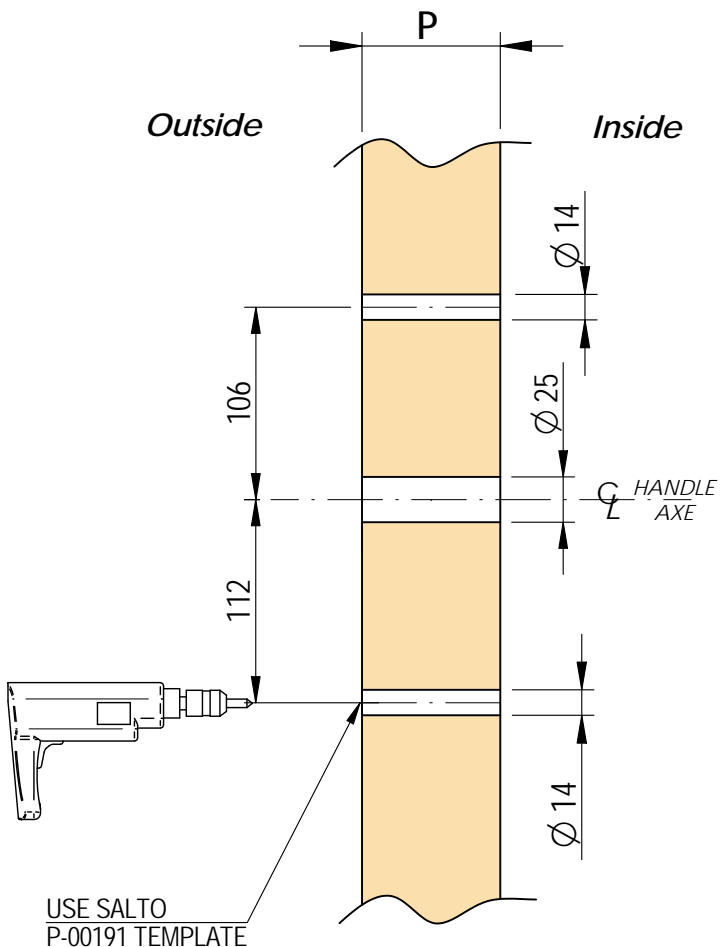
I * MONTAGIO MANIGLIONI ANTIPANICO PBA 120020/ANTIPANIC® 111 SECONDO LE ISTRUZIONI DEL FABRICANTE

Eng SALTO recommends use of the mortise lock that is recommended by the panic bar manufacturer. Some automatic locks can cause problems.
Only Wireless Models:
-Exit detection only with thru spindle.
-Locks with split hub, will cause an intrusion alarm each time the door is opened from inside.

E SALTO no garantiza el correcto funcionamiento del ensamblaje, si no se utiliza la cerradura recomendada por el fabricante. Especialmente con cerraduras automáticas.
Sólo Modelos Wireless:
-Deteccion de salida sólo con cuadradillo pasante.
-Cerraduras con nueca partida, pueden causar una alarma de intrusion cuando la puerta sea abierta desde el interior.

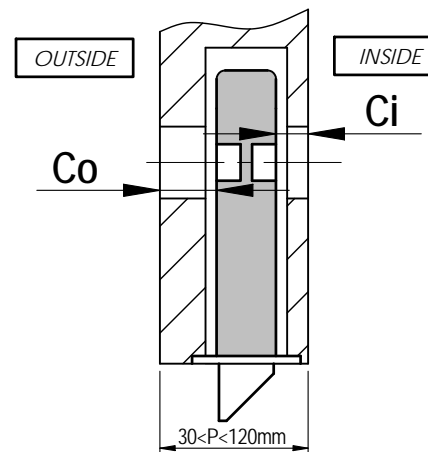
PREPARATION DOOR FOR THE ELECTRONIC ESCUTCHEON

- Eng MECANIZADO DE PUERTA PARA EL ESCUDO ELECTRONICO
- E MECCANISMO DELLA PORTA PER LA PLACCA ELETTRONICA

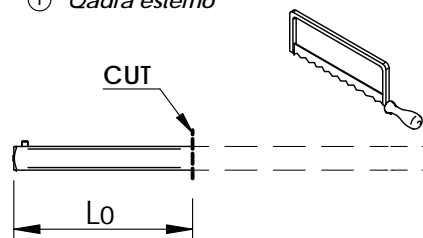


MORTISE LOCK WITH SPLIT HUB

- E CERRADURA CON NUECA PARTIDA
- I SERRATURA PERNO QUADRO

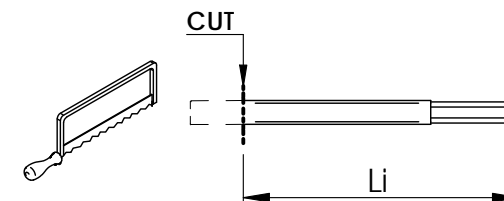


- 1
- Eng Outside Spindle
- E Cuadradillo Exterior
- I Qadra esterno



$Lo = Co + 10mm$

- 2
- Eng Inside Spindle
- E Cuadradillo Interior
- I Qadra Interno



$Li = Ci + 35mm$

Eng * SEE PBA120020/ANTIPANIC® 111 PANIC BAR INSTALLATION INSTRUCTIONS

E * MONTAJE BARRA ANTIPANICO PBA 120020/ANTIPANIC® 111 SEGUN INSTRUCCIONES DEL FABRICANTE

I * MONTAGIO MANIGLIONI ANTIPANICO PBA 120020/ANTIPANIC® 111 SECONDO LE ISTRUZIONI DEL FABRICANTE