

SALTO

inspired **access**

LE7Sxx.. **symmetric** Template

LE7Sxxxxx0xx..

LE7Sxxxxx4xx..

0 10 20 30 40 50 60 70

Vertical center
line of front plate

Verticale
Zentrierungslinie
des Stulpblech

Eje central del
frente

Ligne centrale
verticale de la
plaque

45

BACKSET-DORNMAß
ENTRADA-BROCHE

70

65

60

55

$\varnothing 25$

LEVER - DRÜCKER
MANILLA - BÉQUILLE

(C)

72

20

22

(D)

(D)



**Cylinder
Optional**

99



(B)

(A)

$\varnothing 19$

73

235

110

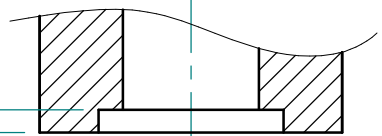
(A)

(B)

20,5

24,5

3



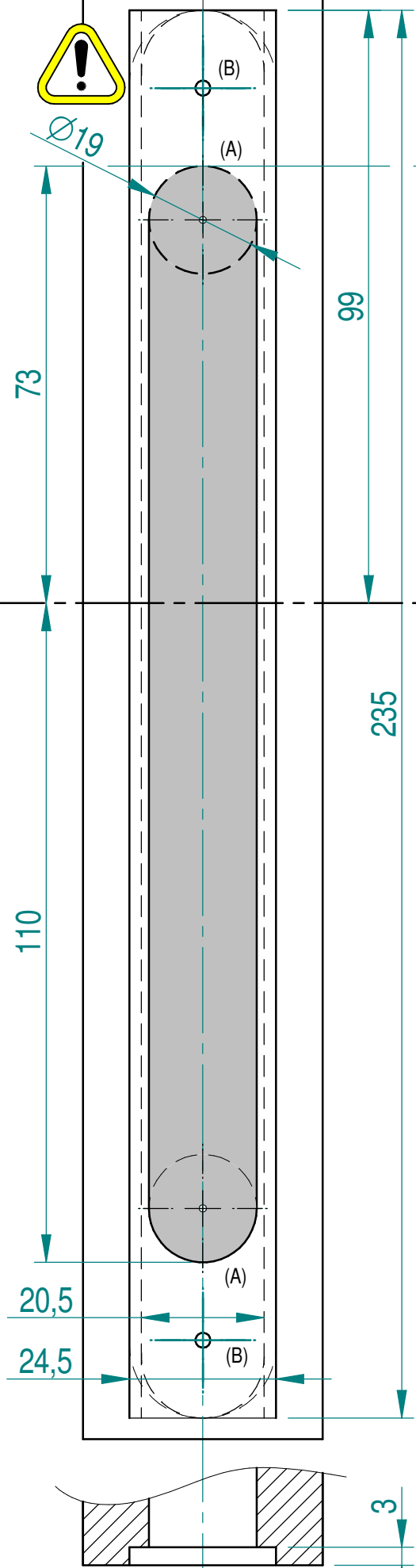
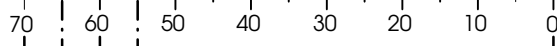
225300
08/17

0 10 20 30 40 50 60 70

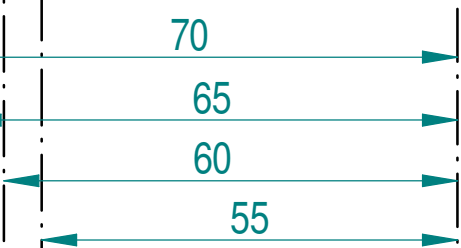
Vertical center line of front plate
 Eje central del frente
 Verticale Zentrierungslinie des Stulpblech
 Ligne centrale verticale de la plaque

SALTO

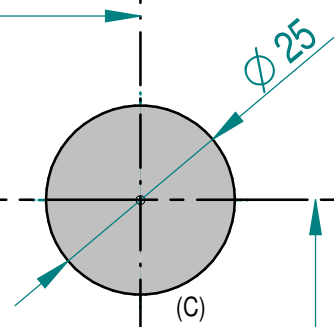
inspired **access**
 LE7Sxx.. **symmetric** Template
 LE7Sxxxxx0xx..
 LE7Sxxxxx4xx..



BACKSET-DORNMAß
ENTRADA-BROCHE



LEVER - DRÜCKER
MANILLA - BÈQUILLE



Cylinder
Optional

